

0 1 2 3 4 5 6 7 8 9

A

B

C

D

E

F

Copyright (C) Metalandes S.A.S. 2018 All Rights Reserved

The label, box and all information contained on this plane are property of Metalandes S.A.S. and its subsidiaries. No part of this document may be reproduced, stored in a retrieval system, or used or distributed without the permission of Metalandes S.A.S.

El rótulo, cajetín y toda la información contenida en este plano son propiedad de Metalandes S.A.S. y de sus filiales. No se permite su reproducción, almacenamiento en un sistema de recuperación de información, ni su uso o distribución sin el consentimiento de Metalandes S.A.S.

DISEÑO PLANO:  
D. MADRID

DISEÑO:  
CIA. NAL. CHOCOLATES

FECHA:  
16/11/2023



**METALANDES S.A.S**

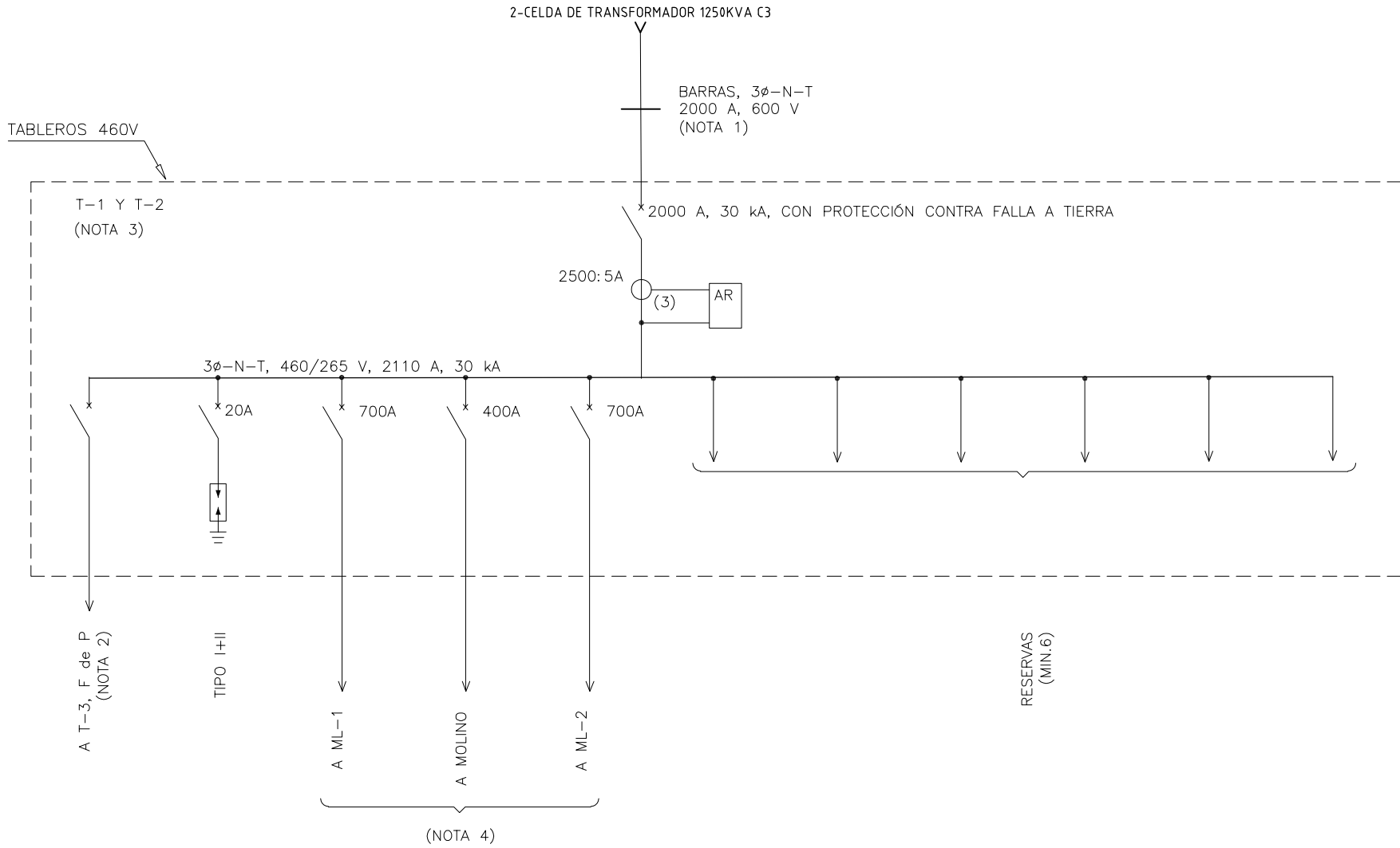
CLIENTE: COMPAÑIA NACIONAL DE CHOCOLATES  
 PROYECTO: SUBESTACION Nº15 PLANTA BAJA  
 CONTENIDO: UNIFILAR

RUTA DE ARCHIVO: D:\1.TEMP DIBUJO\2023\C\CN\CH\OP 28336 SUBESTACION 15 PLANTA BAJA\ELECTRICOS\CU1 UNIFILAR.DWG

ORDEN DE PRODUCCIÓN: 28336-4  
 TABLERO T1 Y T2 460VAC

RESPONSABLE DEL PROYECTO:  
B. QUIROZ

VERSIÓN: 01  
 ESQUEMA: CU1  
 HOJA:  
 DE: 15  
 FECHA DE IMPRESIÓN:  
 05-14-2024

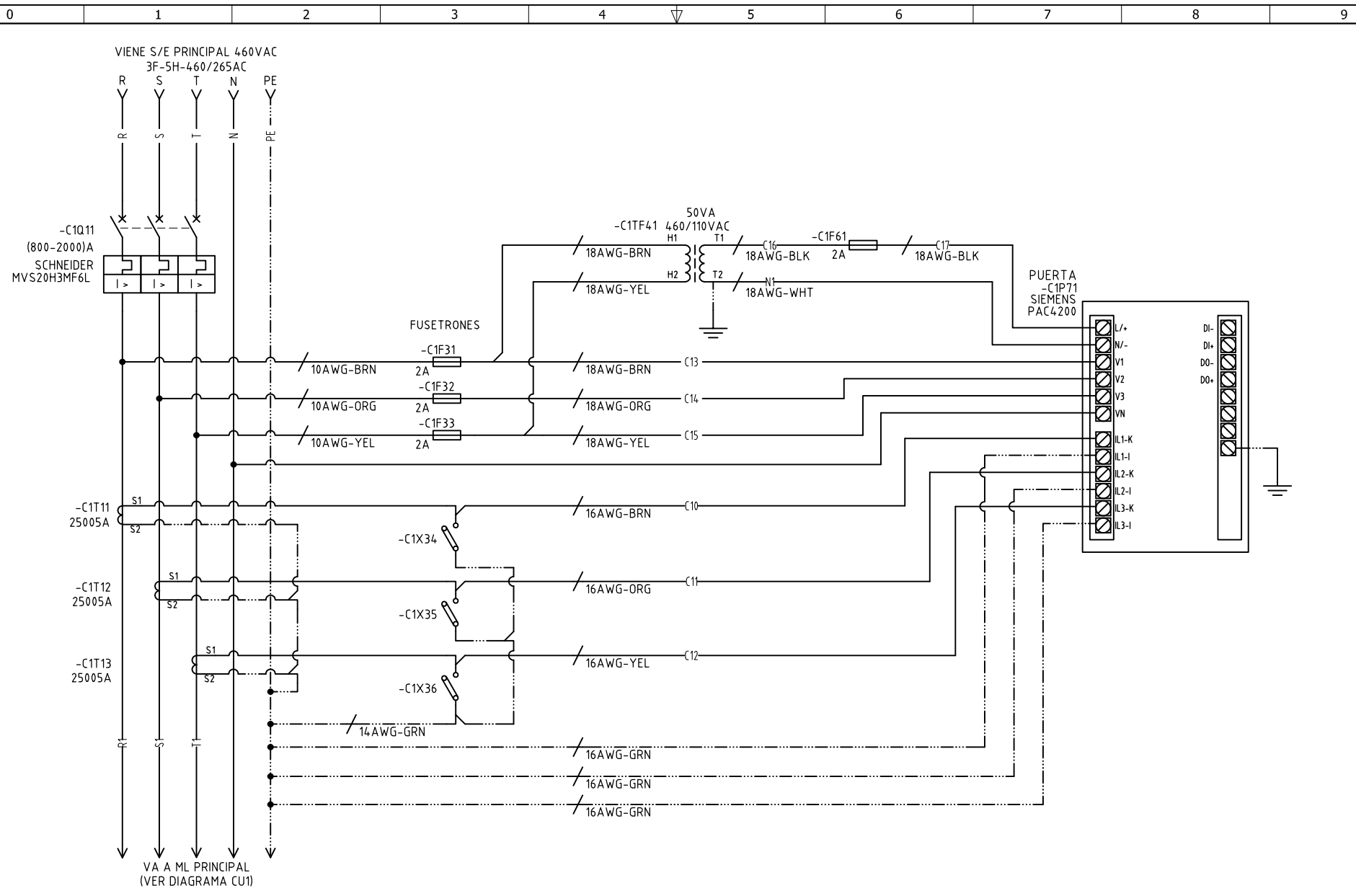


0 1 2 3 4 5 6 7 8 9

Copyright (C) Metalandes S.A.S. 2018 All Rights Reserved

The label, box and all information contained on this plane are property of Metalandes S.A.S. and its subsidiaries. No part of this document may be reproduced, stored in a retrieval system, or used or distributed without the permission of Metalandes S.A.S.

El rótulo, cajetín y toda la información contenida en este plano son propiedad de Metalandes S.A.S. y sus filiales. No se permite la reproducción, el almacenamiento en un sistema de recuperación, ni el uso o la distribución sin el consentimiento de Metalandes S.A.S.



DISEÑO PLANO: <b>D. MADRID</b>	FECHA: 16/11/2023
DISEÑO: <b>CIA. NAL. CHOCOLATES</b>	FECHA:



**METALANDES S.A.S**

CLIENTE: <b>COMPAÑIA NACIONAL DE CHOCOLATES</b>	ORDEN DE PRODUCCIÓN: <b>28336-4</b>
PROYECTO: <b>SUBSTACION Nº15 PLANTA BAJA</b>	TABLERO T1 Y T2 460VAC
CONTENIDO: <b>ANALIZADOR DE REDES</b>	RESPONSABLE DEL PROYECTO: <b>B. QUIROZ</b>
RUTA DE ARCHIVO: <b>D:\1.TEMP DIBUJO\2023\C\CNCH\OP 28336 SUBSTACION 15 PLANTA BAJA\ELECTRICOS\C1 ANALIZADOR DE REDES.DWG</b>	FECHA DE IMPRESIÓN: 05-14-2024

VERSIÓN: <b>01</b>
ESQUEMA: <b>C1</b>
HOJA:
DE: <b>17</b>