

Copyright (C) Metalandes S.A.S. 2018 All Rights Reserved

The label, box and all information contained on this plane are property of Metalandes S.A.S. No part of this drawing may be used or distributed without the permission of Metalandes S.A.S.

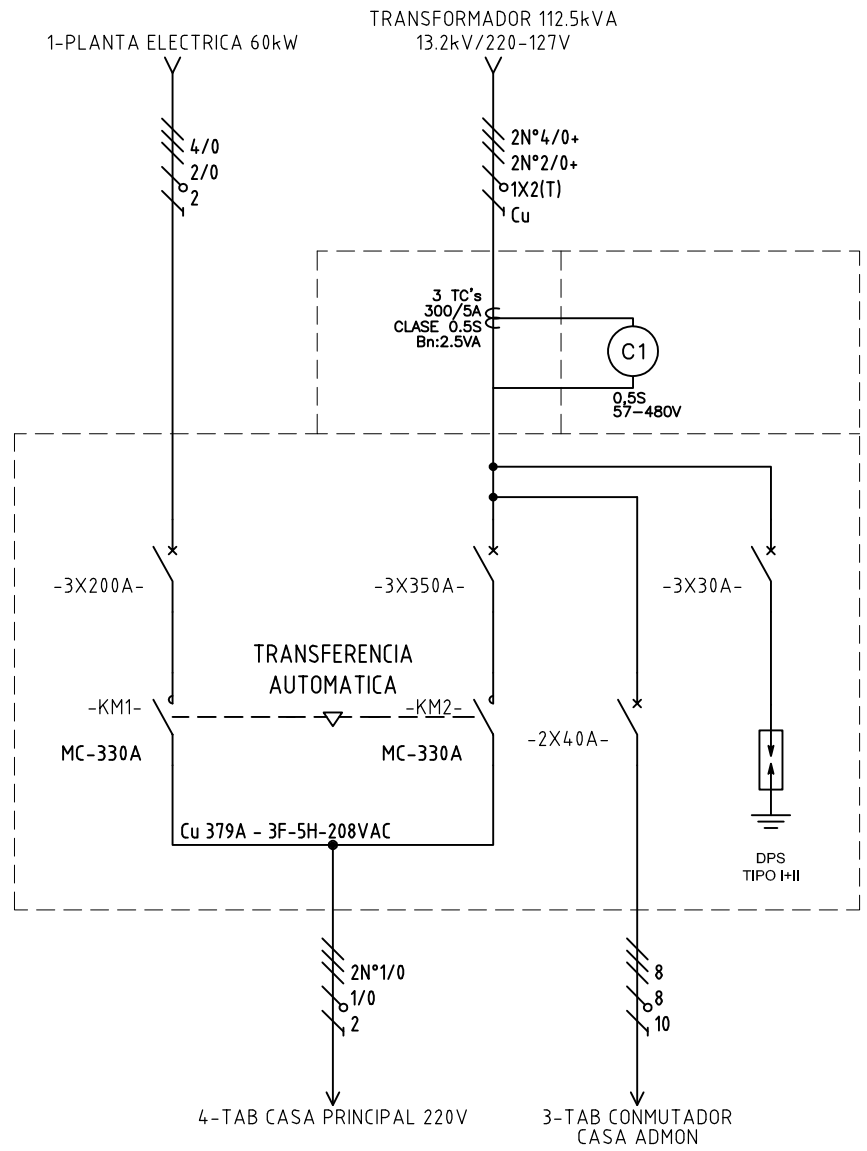
DISEÑO PLANO: D. MADRID	FECHA: 30/10/2023
DISEÑO: INVERSAN	FECHA:



METALANDES S.A.S

CLIENTE: INVERSAN	ORDEN DE PRODUCCIÓN: 28317-1
PROYECTO: CASA TOLÚ	GAB MEDIDA Y PROTECCION EN POSTE
CONTENIDO: UNIFILAR	RESPONSABLE DEL PROYECTO: M. DE LA CRUZ
RUta DE ARCHIVO: D:\1.TEMP DIBUJO\2023\1\INVERSAN\OP 28317 CASA TOLÚ\ELECTRICOS\AU1 UNIFILAR.dwg	VERSIÓN: 01

ESQUEMA: AU1
HOJA:
DE: 13
FECHA DE IMPRESIÓN: 02-12-2024



Copyright (C) Metalandes S.A.S. 2018 All Rights Reserved

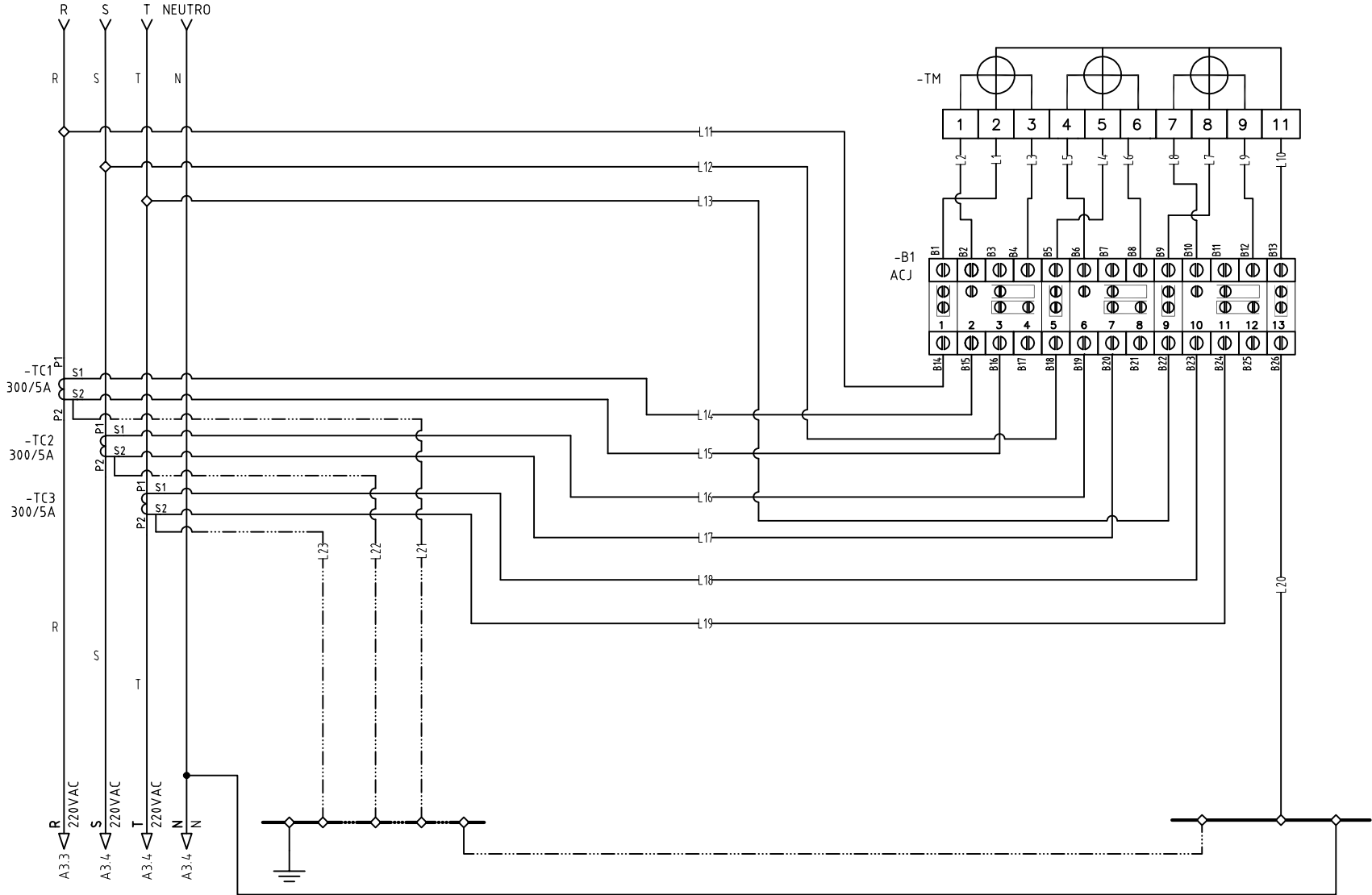
The label, box and all information contained on this plane are property of Metalandes S.A.S. and its use is prohibited without the permission of Metalandes S.A.S.

El rótulo, cajetín y toda la información contenida en este plano son propiedad de Metalandes S.A.S. y no pueden ser copiados, usados o distribuidos sin el debido permiso de Metalandes S.A.S.

0 1 2 3 4 5 6 7 8 9

A B C D E F

TRANSFORMADOR 112.5kVA EN POSTE
13,2kV/220-127VAC



DISEÑO PLANO:	FECHA:
D. MADRID	30/10/2023
DISEÑO:	FECHA:
INVERSAN	



METALANDES S.A.S

CLIENTE: INVERSAN
PROYECTO: CASA TOLÚ
CONTENIDO: MEDIDA SEMIDIRECTA BT 220VAC - 3TC's
RUTA DE ARCHIVO: D:\1.TEMP DIBUJO\2023\1\INVERSAN\OP 28317 CASA TOLÚELECTRICOS\A1 MEDIDOR.dwg

ORDEN DE PRODUCCIÓN: 28317-1
GAB MEDIDA Y PROTECCION EN POSTE
RESPONSABLE DEL PROYECTO: M. DE LA CRUZ

VERSIÓN: 01
ESQUEMA: A1
HOJA:
DE: 17
FECHA DE IMPRESIÓN: 02-12-2024

0 1 2 3 4 5 6 7 8 9

CODIGO CONDUCTOR	COLOR	CALIBRE	DESCRIPCIÓN
L1	AMARILLO	16	De B1 a Borne 2 Medidor
L2	AMARILLO	16	De B2 a Borne 1 Medidor
L3	BLANCO	16	De B4 a Borne 3 Medidor
L4	AZUL	16	De B5 a Borne 5 Medidor
L5	AZUL	16	De B6 a Borne 4 Medidor
L6	BLANCO	16	De B8 a Borne 6 Medidor
L7	ROJO	16	De B9 a Borne 8 Medidor
L8	ROJO	16	De B10 a Borne 7 Medidor
L9	BLANCO	16	De B12 a Borne 9 Medidor
L10	BLANCO	16	De B13 a Borne 11 Medidor
L11	AMARILLO	16	De Barraje principal Fase R a B16
L12	AZUL	16	De Barraje principal Fase S a B14
L13	ROJO	16	De Barraje principal Fase T a B22
L14	AMARILLO	16	De Borne S1 de TC1 a B15
L15	BLANCO	16	De Borne S2 de TC1 a B14
L16	AZUL	16	De Borne S1 de TC2 a B19
L17	BLANCO	16	De Borne S2 de TC2 a B20
L18	ROJO	16	De Borne S1 de TC3 a B23
L19	BLANCO	16	De Borne S2 de TC3 a B24
L20	BLANCO	16	De B26 a BN
L21	VERDE	16	De Borne S2 de TC1 a BT
L22	VERDE	16	De Borne S2 de TC2 a BT
L23	VERDE	16	De Borne S2 de TC3 a BT

Copyright (C) Metalandes S.A.S. 2018 All Rights Reserved

The label, box and all information contained on this plane are property of Metalandes S.A.S. No part of this drawing may be used or distributed without the permission of Metalandes S.A.S.

El rótulo, cajetín y toda la información contenida en este plano son propiedad de Metalandes S.A.S. No parte de este dibujo puede usarse o distribuirse sin el debido permiso de Metalandes S.A.S.

DISEÑO PLANO: D. MADRID	FECHA: 30/10/2023
DISEÑO: INVERSAN	FECHA:



METALANDES S.A.S

CLIENTE: INVERSAN	ORDEN DE PRODUCCIÓN: 28317-1
PROYECTO: CASA TOLÚ	GAB MEDIDA Y PROTECCION EN POSTE
CONTENIDO: CARTA DE CABLEADO	RESPONSABLE DEL PROYECTO: M. DE LA CRUZ
RUTA DE ARCHIVO: D:\1.TEMP DIBUJO\2023\1\INVERSAN\OP 28317 CASA TOLÚ\ELECTRICOS\A2 CARTA DE CABLEADO.dwg	FECHA DE IMPRESIÓN: 02-12-2024

VERSIÓN: 01
ESQUEMA: A2
HOJA:
DE: 18

DISEÑO PLANO:	FECHA:
D. MADRID	30/10/2023
DISEÑO:	FECHA:
INVERSAN	

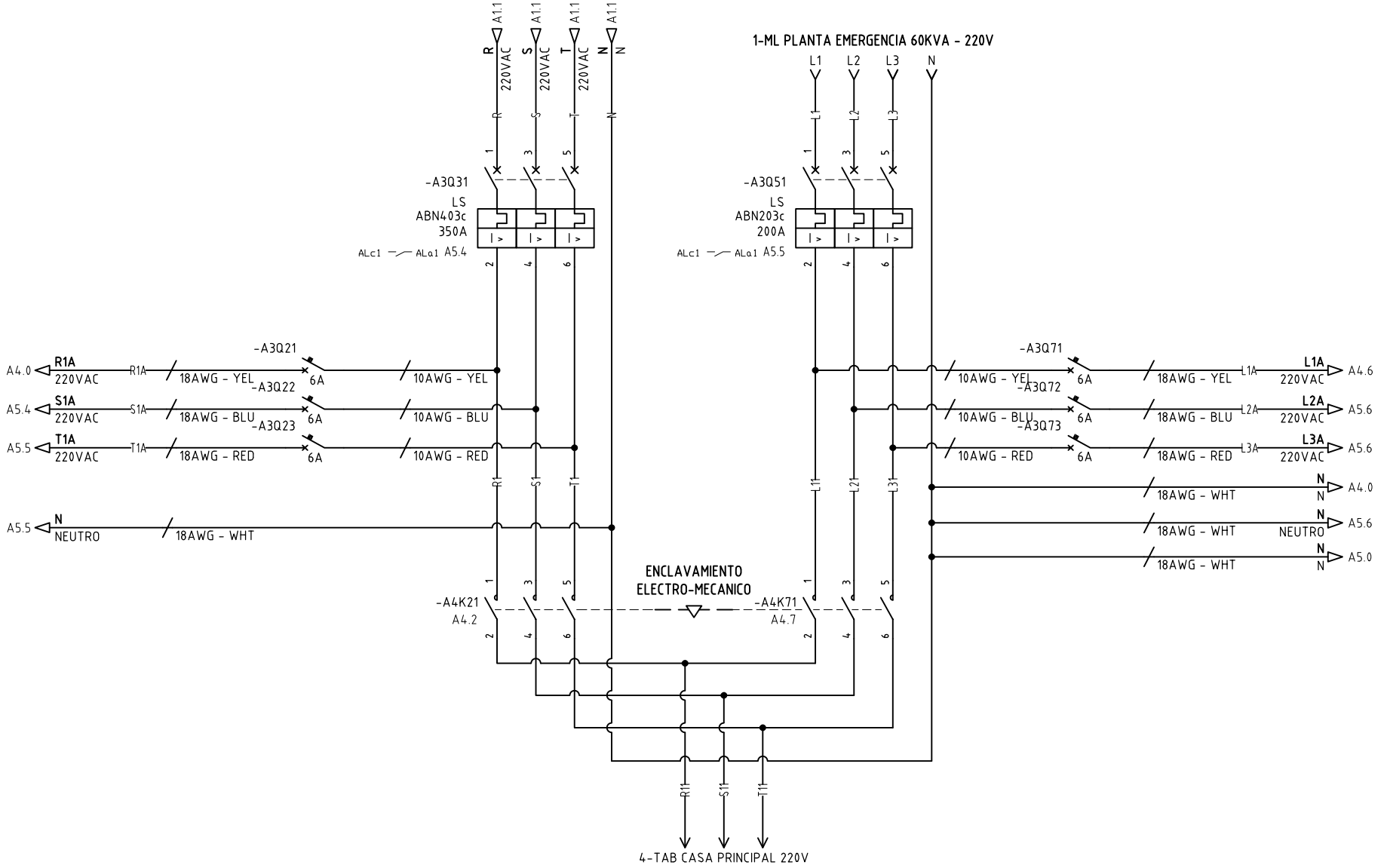


METALANDES S.A.S

CLIENTE: INVERSAN
 PROYECTO: CASA TOLÚ
 CONTENIDO: POTENCIA TRANSFERENCIA

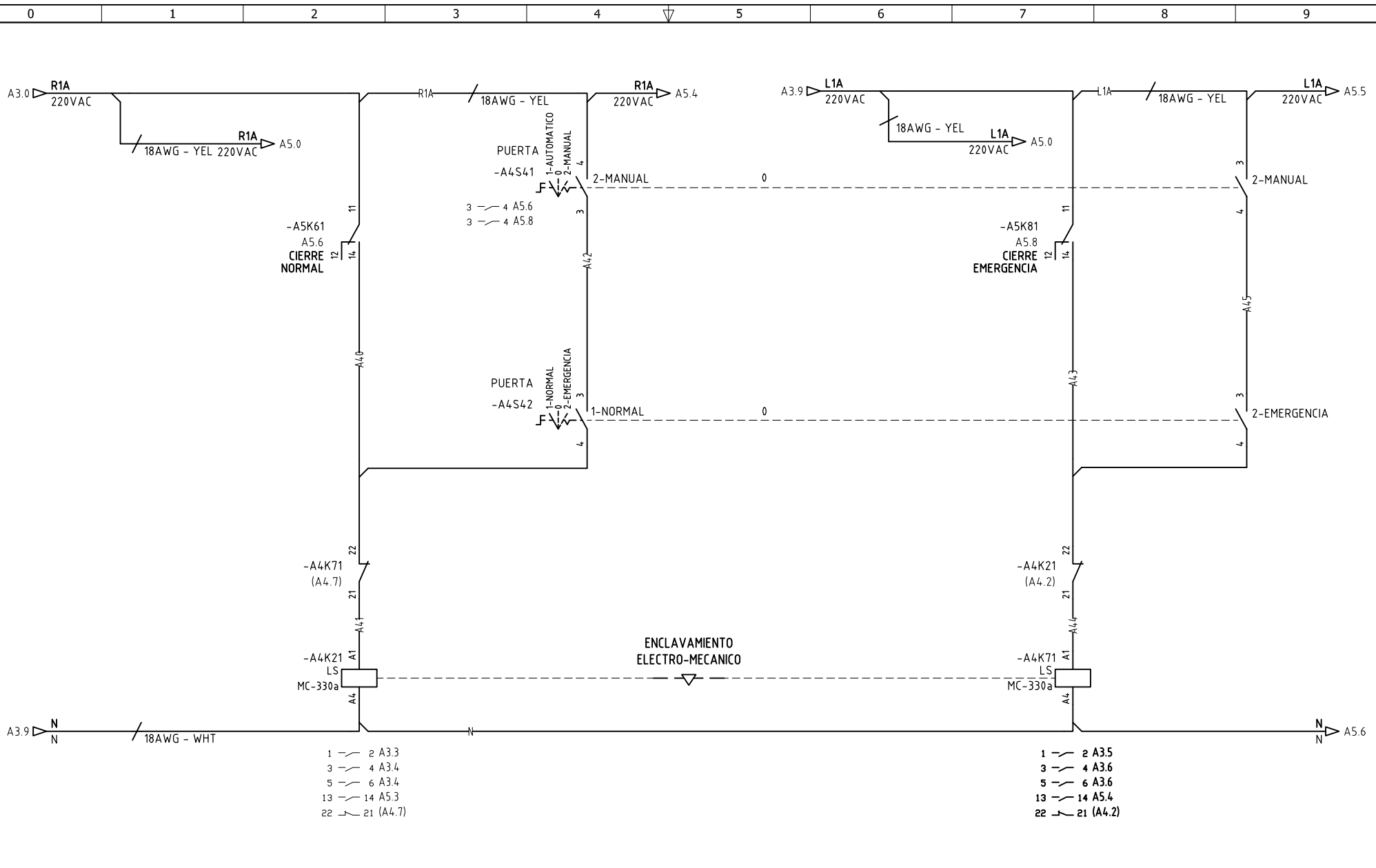
ORDEN DE PRODUCCIÓN: 28317-1
 GAB MEDIDA Y PROTECCION EN POSTE
 RESPONSABLE DEL PROYECTO:
 M. DE LA CRUZ

VERSIÓN: 01
 ESQUEMA: A3
 HOJA:
 DE: 19
 FECHA DE IMPRESIÓN:
 02-12-2024



Copyright (C) Metalandes S.A.S. 2018 All Rights Reserved

El rótulo, cajetín y toda la información contenida en este plano son propiedad de METALANDES S.A.S. y no puede ser usado, usado o distribuido sin el debido permiso de METALANDES S.A.S.



- 1 - 2 A3.3
- 3 - 4 A3.4
- 5 - 6 A3.4
- 13 - 14 A5.3
- 22 - 21 (A4.7)

- 1 - 2 A3.5
- 3 - 4 A3.6
- 5 - 6 A3.6
- 13 - 14 A5.4
- 22 - 21 (A4.2)

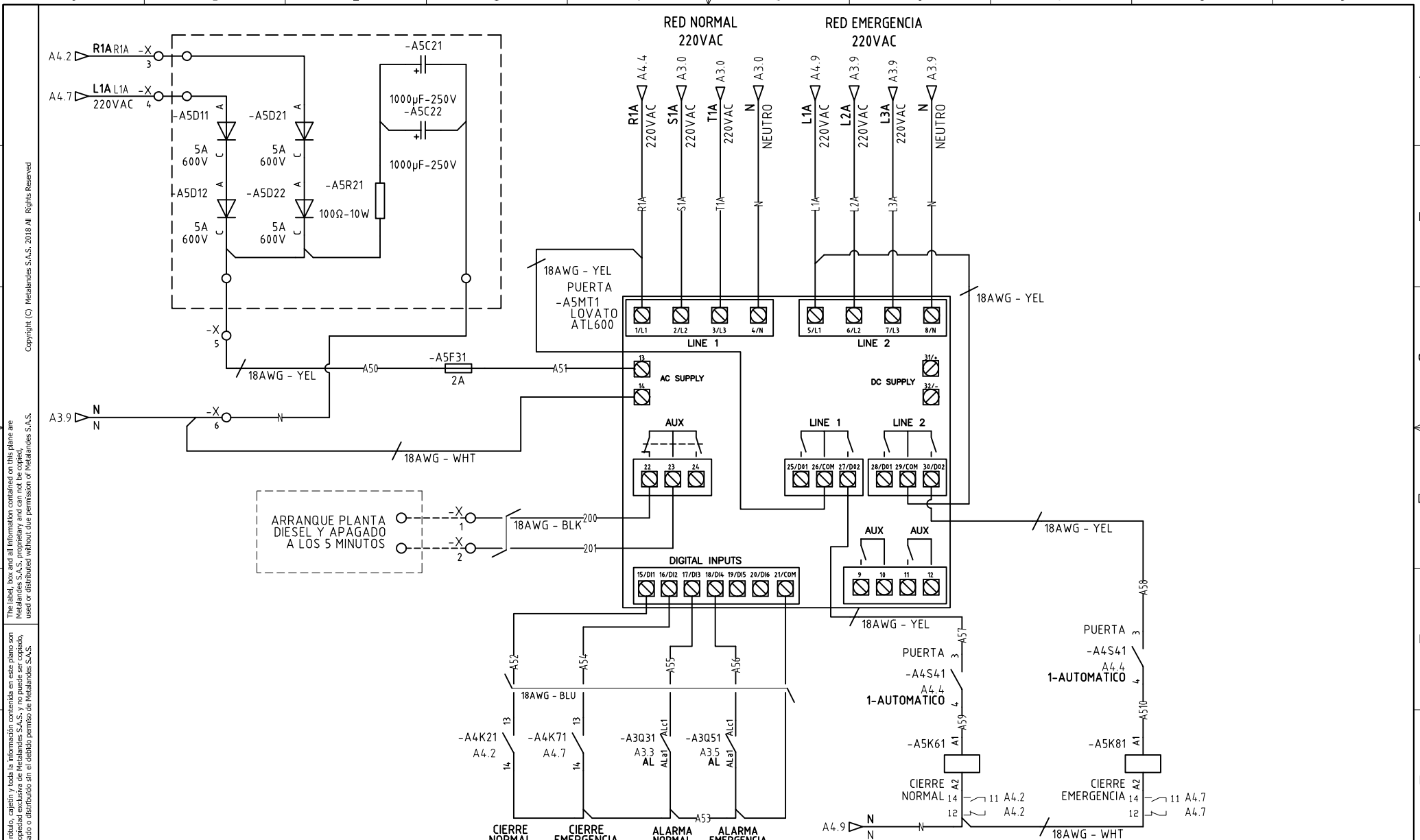
DISEÑO PLANO:	FECHA:
D. MADRID	30/10/2023
DISEÑO:	FECHA:
INVERSAN	




METALANDES S.A.S

CLIENTE: INVERSAN	ORDEN DE PRODUCCIÓN: 28317-1
PROYECTO: CASA TOLÚ	GAB MEDIDA Y PROTECCION EN POSTE
CONTENIDO: CONTROL TRANSFERENCIA	RESPONSABLE DEL PROYECTO: M. DE LA CRUZ
RUTA DE ARCHIVO: D:\1. TEMP DIBUJO\2023\1\INVERSAN\OP 28317 CASA TOLÚ\ELECTRICOS\A4 CONTROL TRANSFERENCIA.dwg	FECHA DE IMPRESIÓN: 02-12-2024

VERSIÓN: 01
ESQUEMA: A4
HOJA:
DE: 20
FECHA DE IMPRESIÓN: 02-12-2024



DISEÑO PLANO: D. MADRID	FECHA: 30/10/2023	CLIENTE: INVERSAN PROYECTO: CASA TOLÚ CONTENIDO: MODULO TRANSFERENCIA	ORDEN DE PRODUCCIÓN: 28317-1 VERSIÓN: 01
DISEÑO: INVERSAN	FECHA:	RUTA DE ARCHIVO: D:\1.TEMP DIBUJO\2023\1\INVERSAN\OP 28317 CASA TOLÚ\ELECTRICOS\A5 MODULO TRANSFERENCIA.dwg	ESQUEMA: A5
		RESPONSABLE DEL PROYECTO: M. DE LA CRUZ	HOJA: DE: 21
FORMATO DE ESQUEMAS ELECTRICOS. Fecha vigencia: 01 de Mayo de 2018. Versión: 5 por EwA/Noel		FECHA DE IMPRESIÓN: 02-12-2024	