

DISEÑO PLANO: D. MADRID	FECHA: 01/01/2018
DISEÑO: OPAV	FECHA:



METALANDES S.A.S

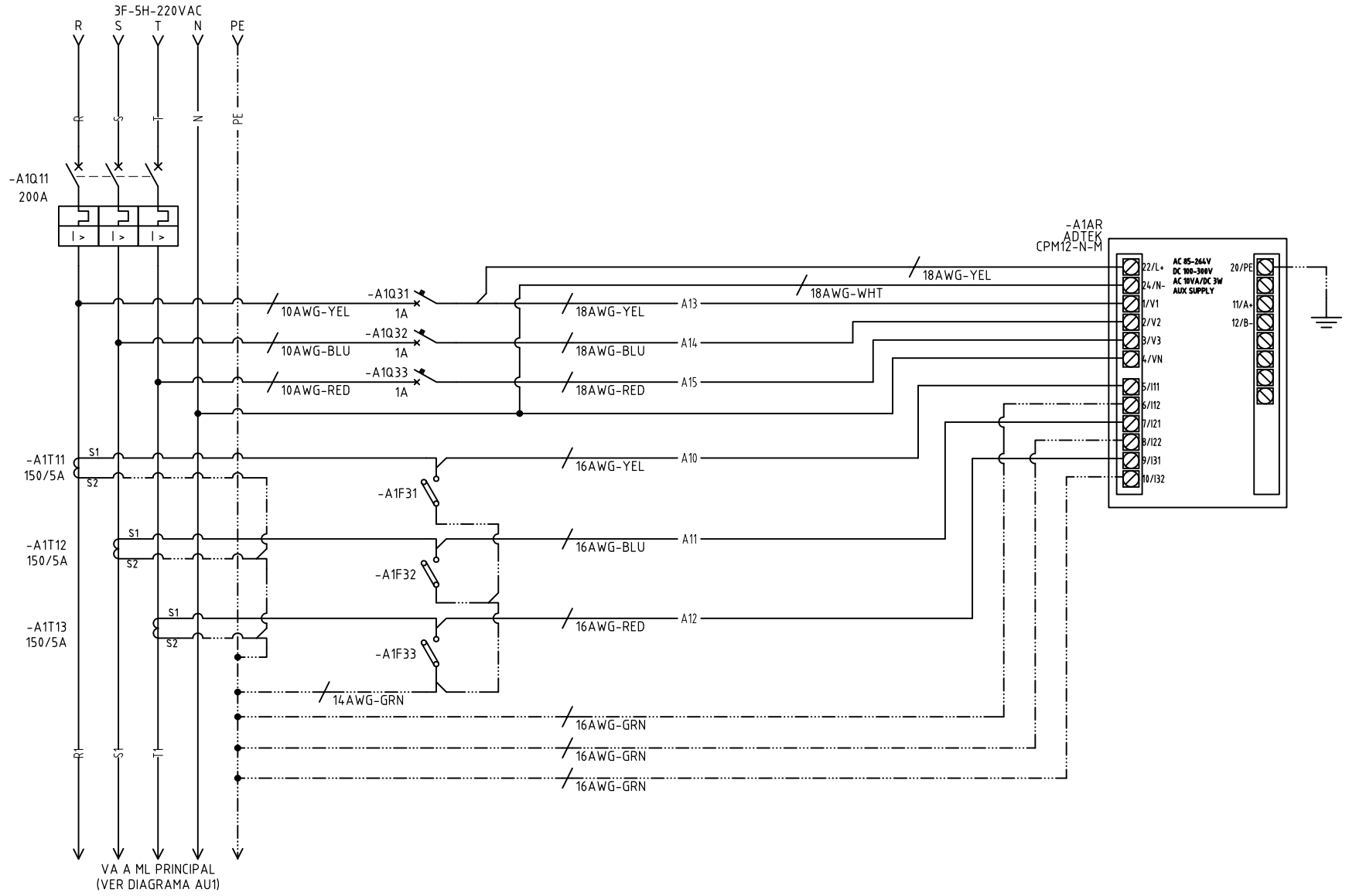
CLIENTE: OPAV	ORDEN DE PRODUCCIÓN: 28293-1
PROYECTO: ML COMPRESOR FREDON PUNTO DE VENTA	ML COMPRESOR FREDON
CONTENIDO: UNIFILAR	RESPONSABLE DEL PROYECTO: M. DE LA CRUZ
RUTA DE ARCHIVO: D:\1.TEMP DIBUJO\2023\O\OPAV\OP 28293 ML COMPRESOR FREDON\AU1 UNIFILAR.dwg	

VERSIÓN: 01
ESQUEMA: AU1
HOJA:
DE: 10
FECHA DE IMPRESIÓN: 10-09-2023

Copyright (C) Metalandes S.A.S. 2018 All Rights Reserved

The label, box and all information contained on this plane are property of Metalandes S.A.S. and its subsidiaries. No part of this document may be reproduced, stored in a retrieval system, or used or distributed without the permission of Metalandes S.A.S.

El rótulo, cajetín y toda la información contenida en este plano son propiedad de Metalandes S.A.S. y sus filiales. No se permite la reproducción, almacenamiento en un sistema de recuperación, o uso o distribución sin el consentimiento de Metalandes S.A.S.



VA A ML PRINCIPAL
(VER DIAGRAMA AU1)

DISEÑO PLANO:	FECHA:
D. MADRID	01/01/2018
DISEÑO:	FECHA:
OPAV	



METALANDES S.A.S

CLIENTE: OPAV	ORDEN DE PRODUCCIÓN: 28293-1
PROYECTO: ML COMPRESOR FREDON PUNTO DE VENTA	ML COMPRESOR FREDON
CONTENIDO: ANALIZADOR DE REDES	RESPONSABLE DEL PROYECTO: M. DE LA CRUZ
RUTA DE ARCHIVO: D:\1.TEMP DIBUJO\2023\O\OPAV\OP 28293 ML COMPRESOR FREDON\A1 ANALIZADOR DE REDES.dwg	FECHA DE IMPRESIÓN: 10-09-2023

VERSIÓN: 01
ESQUEMA: A1
HOJA:
DE: 11