

El rótulo, cajetín y toda la información contenida en este plano son propiedad de METALANDES S.A.S. y no puede ser usado, usado o distribuido sin el debido permiso de METALANDES S.A.S.  
 The label, box and all information contained on this plane are property of METALANDES S.A.S. and cannot be used, used or distributed without the permission of METALANDES S.A.S.  
 Copyright (C) Metalandes S.A.S. 2018 All Rights Reserved

DISEÑO PLANO:	FECHA:
D. MADRID	05/10/2023
DISEÑO:	FECHA:
ARQ. Y CONCR.	



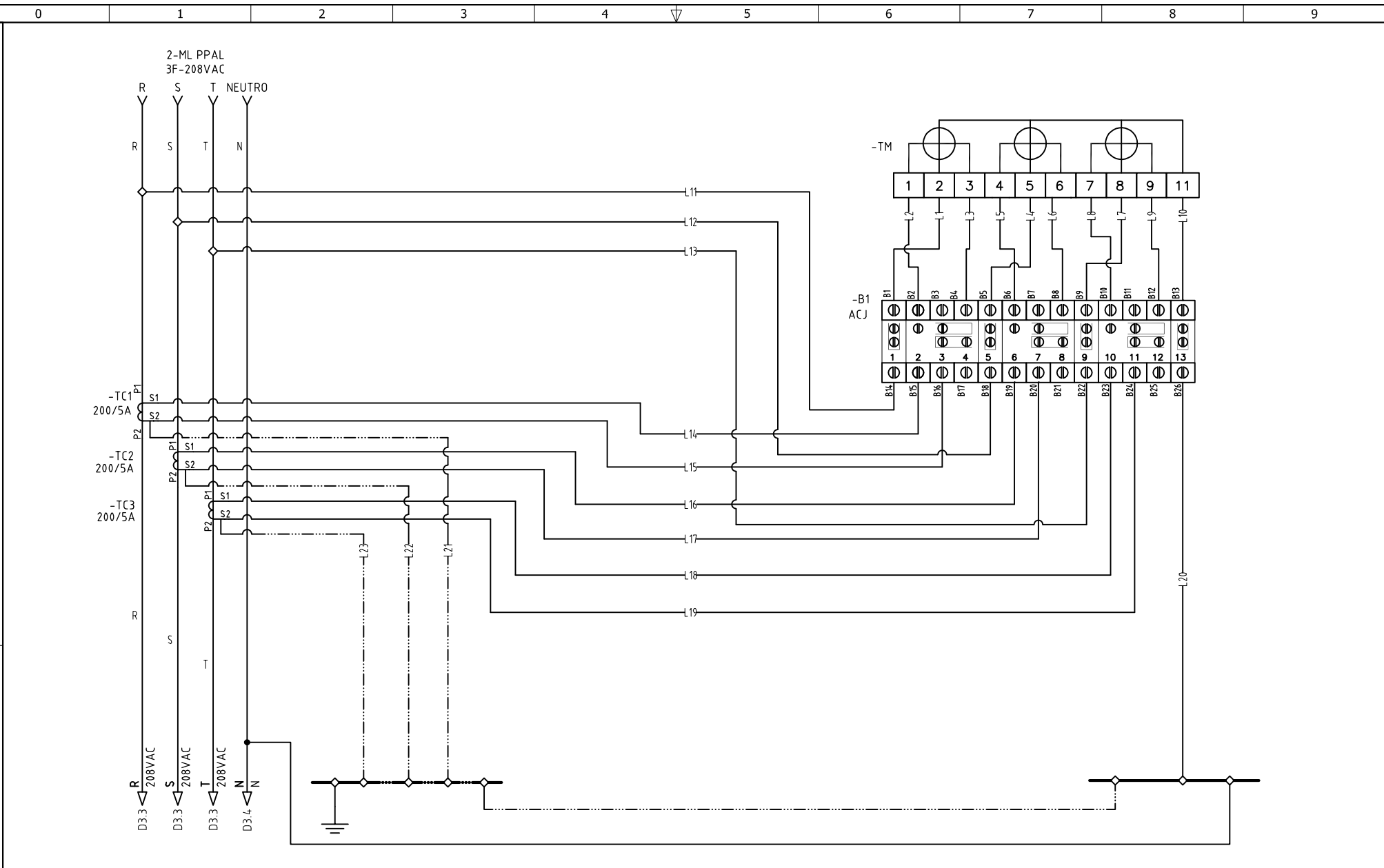
**METALANDES S.A.S**

CLIENTE: ARQUITECTURA Y CONCRETO	ORDEN DE PRODUCCIÓN: 28287-4
PROYECTO: NUEVA SEDE CURIA DIOC. SONSON RIONEGRO	ML - LOCALES
CONTENIDO: UNIFILAR	RESPONSABLE DEL PROYECTO:
	J. DE LA CRUZ
RUTA DE ARCHIVO: D:\1.TEMP.DIBUJO\2023\AV\ARQUITECTURA Y CONCRETO\OP 28287 ARQUITECTURA Y CONCRETO - CURIA DIOCESIS SONSON RIONEGRO\ELECTRICOS\DU1 UNIFILAR.dwg	

VERSIÓN: 01
ESQUEMA: DU1
HOJA:
DE: 17
FECHA DE IMPRESIÓN:
02-12-2024

The label, box and all information contained on this plane are property of Metalandes S.A.S. and no part of this drawing may be used or distributed without the permission of Metalandes S.A.S.

El rótulo, cajetín y toda la información contenida en este plano son propiedad de Metalandes S.A.S. y no puede ser usado, usado o distribuido sin el debido permiso de Metalandes S.A.S.



DISEÑO PLANO: <b>D. MADRID</b>	FECHA: 05/10/2023
DISEÑO: <b>ARQ. Y CONCR.</b>	FECHA:



**METALANDES S.A.S**

CLIENTE: <b>ARQUITECTURA Y CONCRETO</b>	ORDEN DE PRODUCCIÓN: <b>28287-4</b>
PROYECTO: <b>NUEVA SEDE CURIA DIOC. SONSON RIONEGRO</b>	ML - LOCALES
CONTENIDO: <b>MEDIDA SEMIDIRECTA BT 208VAC - 3TC 's</b>	RESPONSABLE DEL PROYECTO: <b>J. DE LA CRUZ</b>
RUTA DE ARCHIVO: <b>D:\1-TEMP DIBUJO\2023\ARQUITECTURA Y CONCRETO\OP 28287 ARQUITECTURA Y CONCRETO - CURIA DIOCESIS SONSON RIONEGRO\ELECTRICOS\D1 MEDIDOR.dwg</b>	FECHA DE IMPRESIÓN: 02-12-2024

VERSIÓN: <b>01</b>
ESQUEMA: <b>D1</b>
HOJA:
DE: <b>21</b>

CODIGO CONDUCTOR	COLOR	CALIBRE	DESCRIPCIÓN
L1	AMARILLO	16	De B1 a Borne 2 Medidor
L2	AMARILLO	16	De B2 a Borne 1 Medidor
L3	BLANCO	16	De B4 a Borne 3 Medidor
L4	AZUL	16	De B5 a Borne 5 Medidor
L5	AZUL	16	De B6 a Borne 4 Medidor
L6	BLANCO	16	De B8 a Borne 6 Medidor
L7	ROJO	16	De B9 a Borne 8 Medidor
L8	ROJO	16	De B10 a Borne 7 Medidor
L9	BLANCO	16	De B12 a Borne 9 Medidor
L10	BLANCO	16	De B13 a Borne 11 Medidor
L11	AMARILLO	16	De Barraje principal Fase R a B16
L12	AZUL	16	De Barraje principal Fase S a B14
L13	ROJO	16	De Barraje principal Fase T a B22
L14	AMARILLO	16	De Borne S1 de TC1 a B15
L15	BLANCO	16	De Borne S2 de TC1 a B14
L16	AZUL	16	De Borne S1 de TC2 a B19
L17	BLANCO	16	De Borne S2 de TC2 a B20
L18	ROJO	16	De Borne S1 de TC3 a B23
L19	BLANCO	16	De Borne S2 de TC3 a B24
L20	BLANCO	16	De B26 a BN
L21	VERDE	16	De Borne S2 de TC1 a BT
L22	VERDE	16	De Borne S2 de TC2 a BT
L23	VERDE	16	De Borne S2 de TC3 a BT

Copyright (C) Metalandes S.A.S. 2018 All Rights Reserved

The label, box and all information contained on this plane are property of Metalandes S.A.S. No part of this drawing may be used or distributed without the permission of Metalandes S.A.S.

El rótulo, cajetín y toda la información contenida en este plano son propiedad de Metalandes S.A.S. No parte de este dibujo puede usarse o distribuirse sin el debido permiso de Metalandes S.A.S.

DISEÑO PLANO: **D. MADRID**  
 DISEÑO: **ARQ. Y CONCR.**  
 FECHA: 05/10/2023



**METALANDES S.A.S**

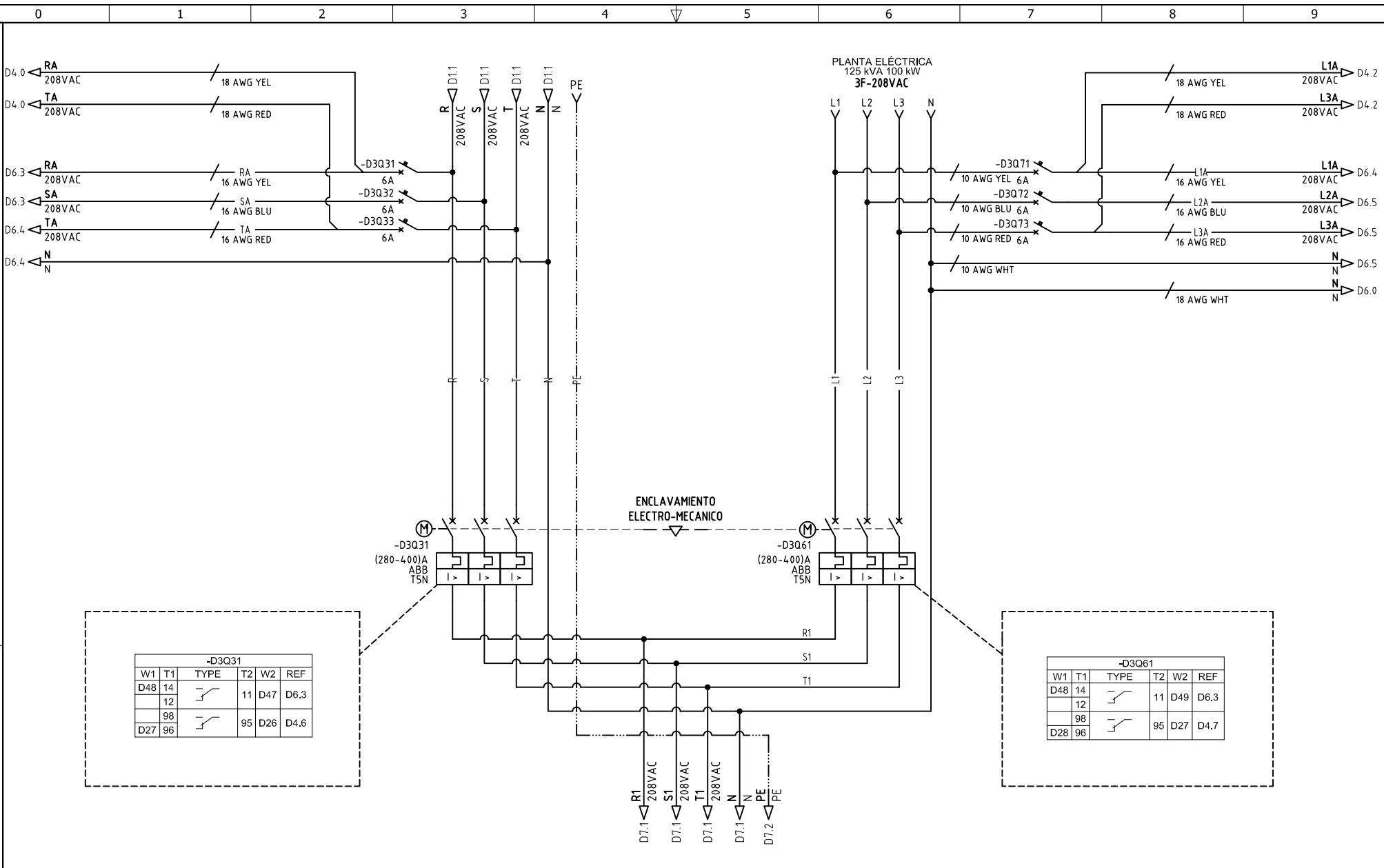
CLIENTE: ARQUITECTURA Y CONCRETO  
 PROYECTO: NUEVA SEDE CURIA DIOC. SONSON RIONEGRO  
 CONTENIDO: CARTA DE CABLEADO

ORDEN DE PRODUCCIÓN: 28287-4  
 ML - LOCALES  
 RESPONSABLE DEL PROYECTO:  
 J. DE LA CRUZ

VERSIÓN: 01  
 ESQUEMA: D2  
 HOJA:  
 DE: 22  
 FECHA DE IMPRESIÓN:  
 02-12-2024

Copyright (C) Metalandes S.A.S. 2018 All Rights Reserved

The label, box and all information contained on this plane are property of Metalandes S.A.S. No part of this document may be used or distributed without the permission of Metalandes S.A.S.



-D3Q31					
W1	T1	TYPE	T2	W2	REF
D48	14	—	11	D47	D6.3
	12	—			
	98	—	95	D26	D4.6
D27	96	—			

-D3Q61					
W1	T1	TYPE	T2	W2	REF
D48	14	—	11	D49	D6.3
	12	—			
	98	—	95	D27	D4.7
D28	96	—			

DISEÑO PLANO:  
**D. MADRID**  
DISEÑO:  
ARQ. Y CONCR.

FECHA: 05/10/2023  
FECHA:



CLIENTE: ARQUITECTURA Y CONCRETO  
PROYECTO: NUEVA SEDE CURIA DIOC. SONSON RIONEGRO  
CONTENIDO: POTENCIA TRANSFERENCIA

ORDEN DE PRODUCCIÓN: 28287-4  
ML - LOCALES

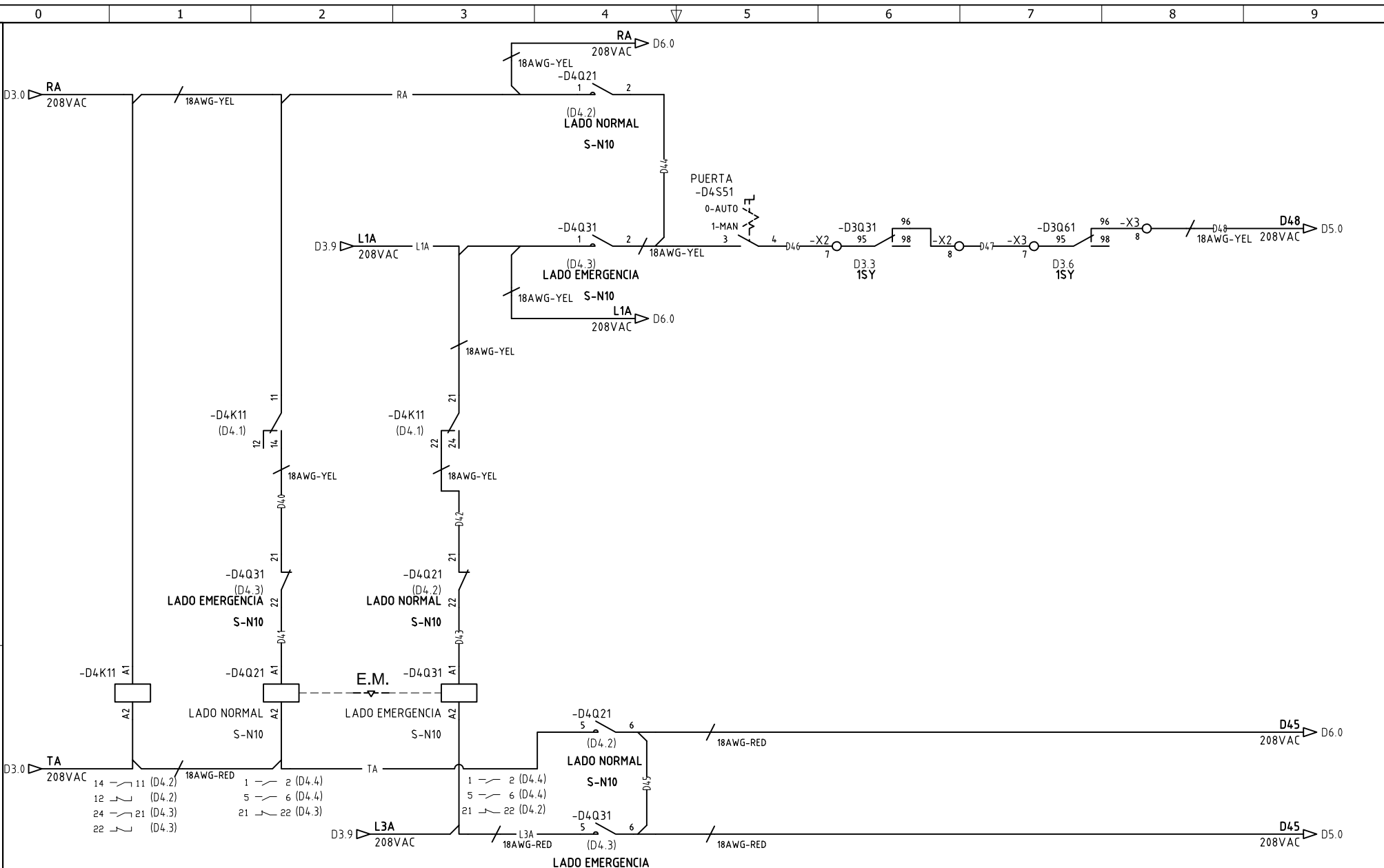
RESPONSABLE DEL PROYECTO:  
J. DE LA CRUZ

HOJA: 23

RUTA DE ARCHIVO: D:\1.TEMP DIBUJO\2023\ARQUITECTURA Y CONCRETO\OP 28287 ARQUITECTURA Y CONCRETO - CURIA DIOCESIS SONSON RIONEGRO\ELECTRICOS\D3 POTENCIA TRANSFERENCIA.dwg

Copyright (C) Metalandes S.A.S. 2018 All Rights Reserved

El r bulo, cap tulo y toda la informaci n contenida en este plano son propiedad de METALANDES S.A.S. y no pueden ser usados, copiados, reproducidos, distribuidos o utilizados sin el consentimiento expreso de METALANDES S.A.S.



DISEÑO PLANO:  
D. MADRID  
DISEÑO:  
ARQ. Y CONCR.

FECHA: 05/10/2023  
FECHA:



**METALANDES S.A.S**

S-N10

CLIENTE: ARQUITECTURA Y CONCRETO  
PROYECTO: NUEVA SEDE CURIA DIOC. SONSON RIONEGRO  
CONTENIDO: CONTROL TRANSFERENCIA

ORDEN DE PRODUCCI N: 28287-4

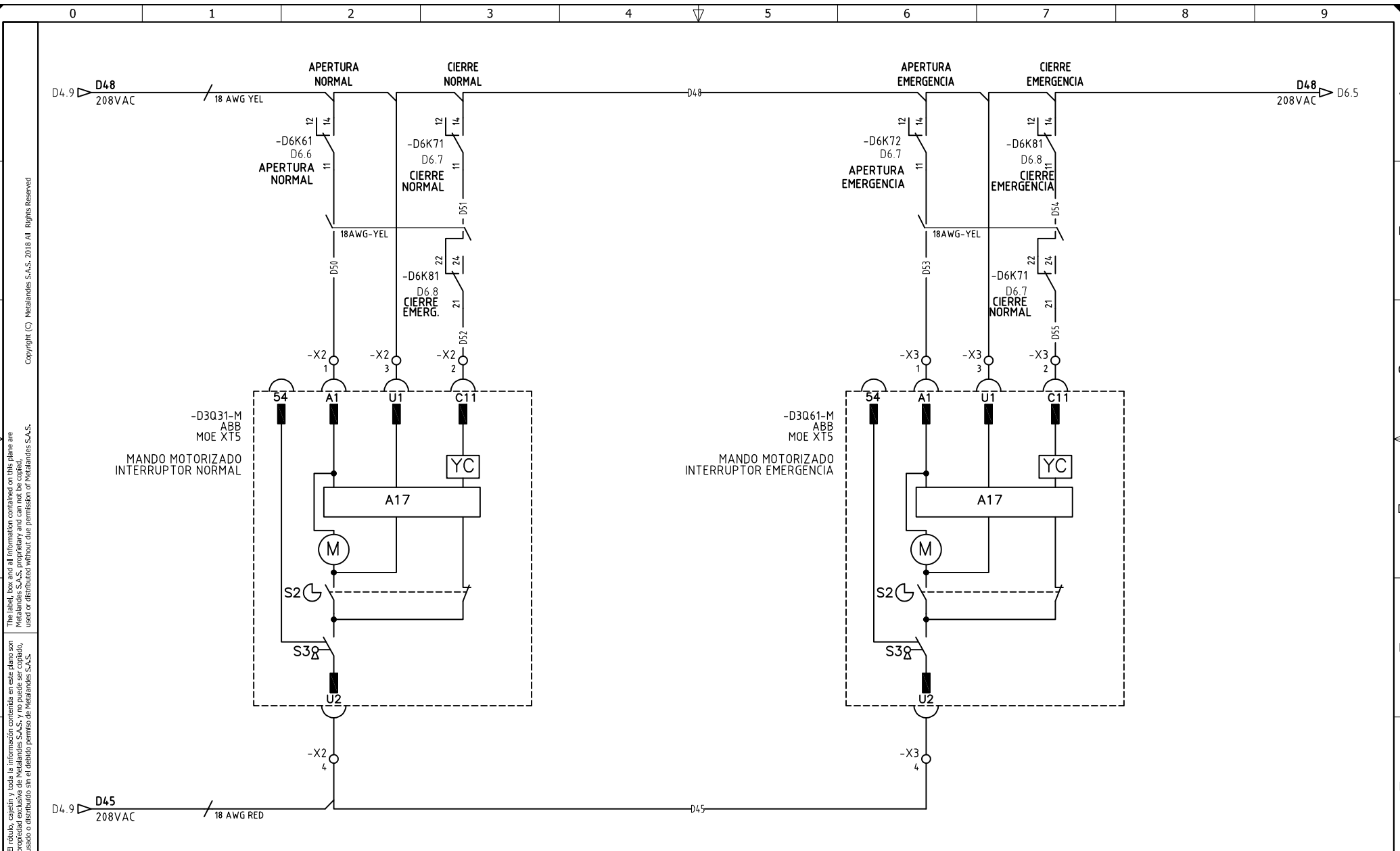
ML - LOCALES

RESPONSABLE DEL PROYECTO:  
J. DE LA CRUZ

HOJA: 24

FECHA DE IMPRESI N: 02-12-2024

RUTA DE ARCHIVO: D:\1.TEMP DIBUJO\2023\ARQUITECTURA Y CONCRETO\OP 28287 ARQUITECTURA Y CONCRETO - CURIA DIOCESI SONSON RIONEGRO\ELECTRICOS\D4 CONTROL TRANSFERENCIA.dwg



The label, box and all information contained on this plane are property of METALANDES S.A.S. and are not to be reproduced, used or distributed without the permission of METALANDES S.A.S.

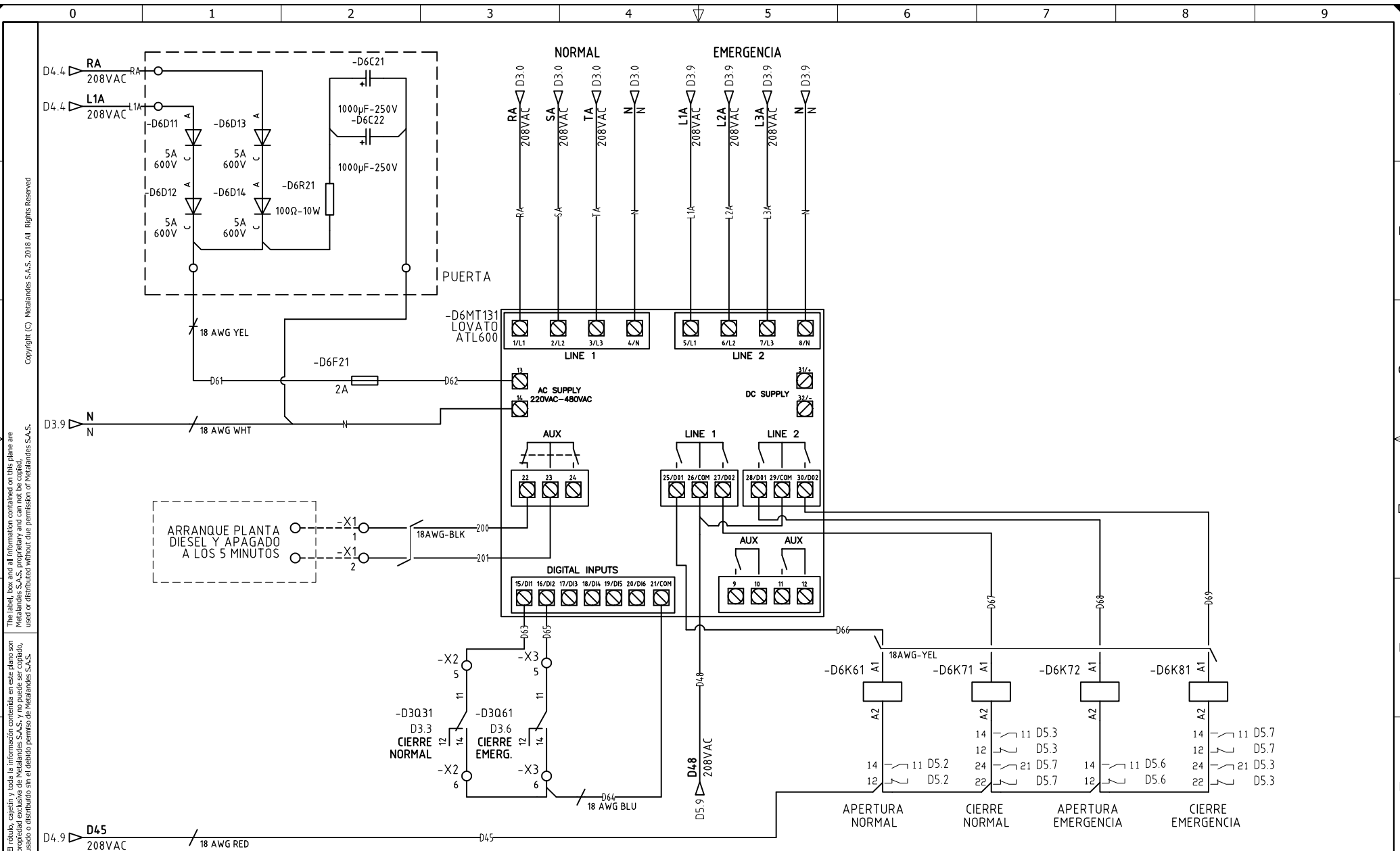
DISEÑO PLANO:	FECHA:
D. MADRID	05/10/2023
DISEÑO:	FECHA:
ARQ. Y CONCR.	



CLIENTE: ARQUITECTURA Y CONCRETO	ORDEN DE PRODUCCIÓN: 28287-4
PROYECTO: NUEVA SEDE CURIA DIOC. SONSON RIONEGRO	ML - LOCALES
CONTENIDO: CONTROL MANDOS MOTORIZADOS	RESPONSABLE DEL PROYECTO:
	J. DE LA CRUZ

VERSIÓN: 01
ESQUEMA: D5
HOJA:
DE: 25
FECHA DE IMPRESIÓN:
02-12-2024

RUTA DE ARCHIVO: D:\1.TEMP DIBUJO\2023\ARQUITECTURA Y CONCRETO\OP 28287 ARQUITECTURA Y CONCRETO - CURIA DIOCESIS SONSON RIONEGRO\ELECTRICOS\D5 CONTROL MANDOS MOTORIZADOS.dwg



El rótulo, cajetín y toda la información contenida en este plano son propiedad de METALANDES S.A.S. y no puede ser usado, usado o distribuido sin el debido permiso de METALANDES S.A.S.

DISEÑO PLANO: D. MADRID  
 DISEÑO: ARQ. Y CONCR.  
 FECHA: 05/10/2023



CLIENTE: ARQUITECTURA Y CONCRETO  
 PROYECTO: NUEVA SEDE CURIA DIOC. SONSON RIONEGRO  
 CONTENIDO: MODULO TRANSFERENCIA

ORDEN DE PRODUCCIÓN: 28287-4  
 ML - LOCALES  
 RESPONSABLE DEL PROYECTO: J. DE LA CRUZ

VERSIÓN: 01  
 ESQUEMA: D6  
 HOJA:  
 DE: 26  
 FECHA DE IMPRESIÓN: 02-12-2024

RUTA DE ARCHIVO: D:\1.TEMP DIBUJO\2023\A\ARQUITECTURA Y CONCRETO\OP 28287 ARQUITECTURA Y CONCRETO - CURIA DIOCESIS SONSON RIONEGRO\ELECTRICOS\D6 MODULO TRANSFERENCIA.dwg

Copyright (C) Metalandes S.A.S. 2018. All Rights Reserved

The label, box and all information contained on this plane are property of Metalandes S.A.S. No part of this document may be used or distributed without the permission of Metalandes S.A.S.

DISEÑO PLANO:  
D. MADRID  
FECHA:  
05/10/2023

DISEÑO:  
ARQ. Y CONCR.  
FECHA:



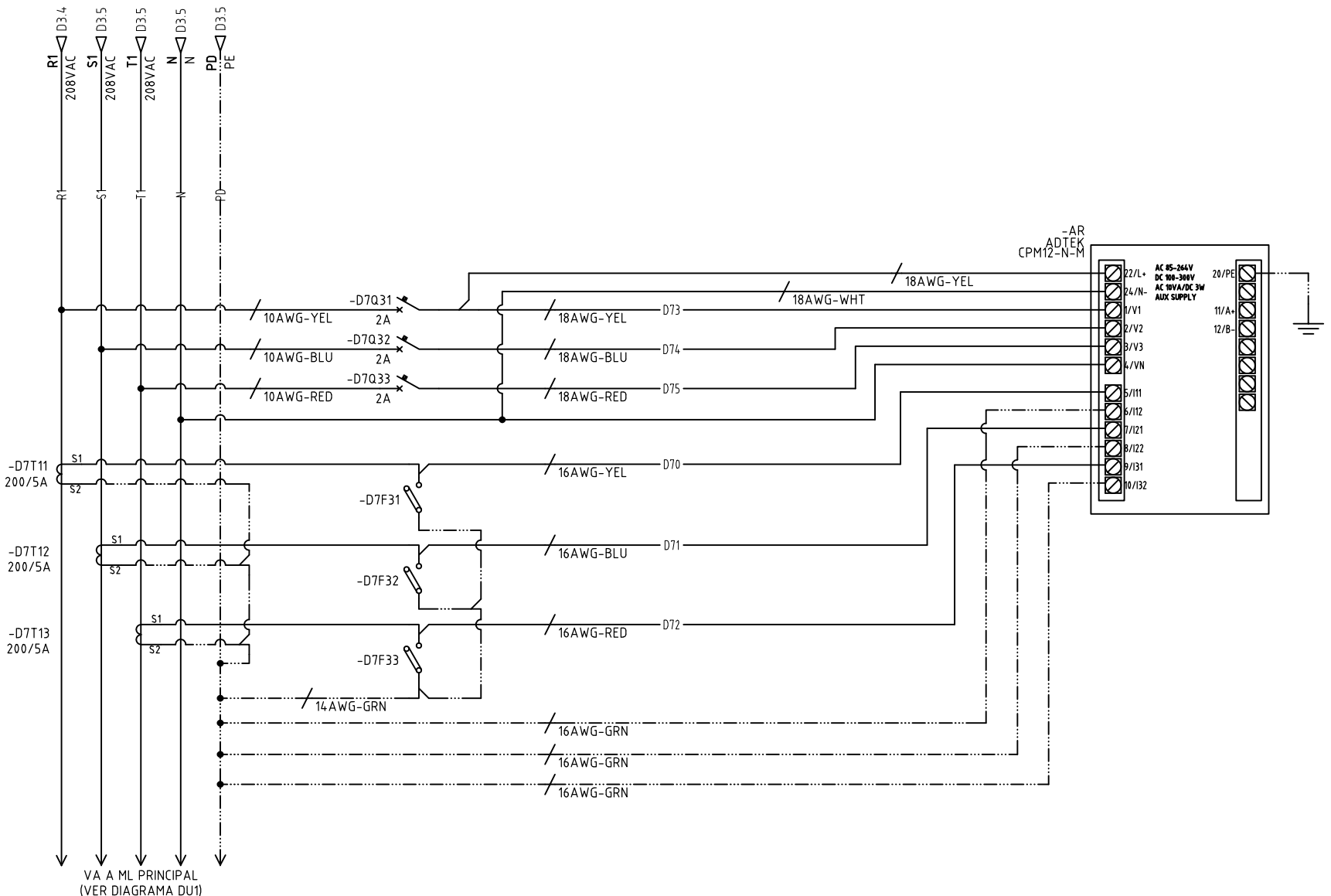
**METALANDES S.A.S**

CLIENTE: ARQUITECTURA Y CONCRETO  
PROYECTO: NUEVA SEDE CURIA DIOC. SONSON RIONEGRO  
CONTENIDO: ANALIZADOR DE REDES

ORDEN DE PRODUCCIÓN: 28287-4  
ML - LOCALES  
RESPONSABLE DEL PROYECTO:  
J. DE LA CRUZ

VERSIÓN: 01  
ESQUEMA: D7  
HOJA:  
DE: 27  
FECHA DE IMPRESIÓN:  
02-12-2024

RUTA DE ARCHIVO: D:\1\_TEMP DIBUJO\2023\IA\ARQUITECTURA Y CONCRETO\OP 28287 ARQUITECTURA Y CONCRETO - CURIA DIOCESIS SONSON RIONEGRO\ELECTRICOS\D7 ANALIZADOR DE REDES.dwg



VA A ML PRINCIPAL  
(VER DIAGRAMA DU1)