

DISEÑO PLANO: D. MADRID	FECHA: 06/02/2024
DISEÑO: ARQ. Y CONCR.	FECHA:

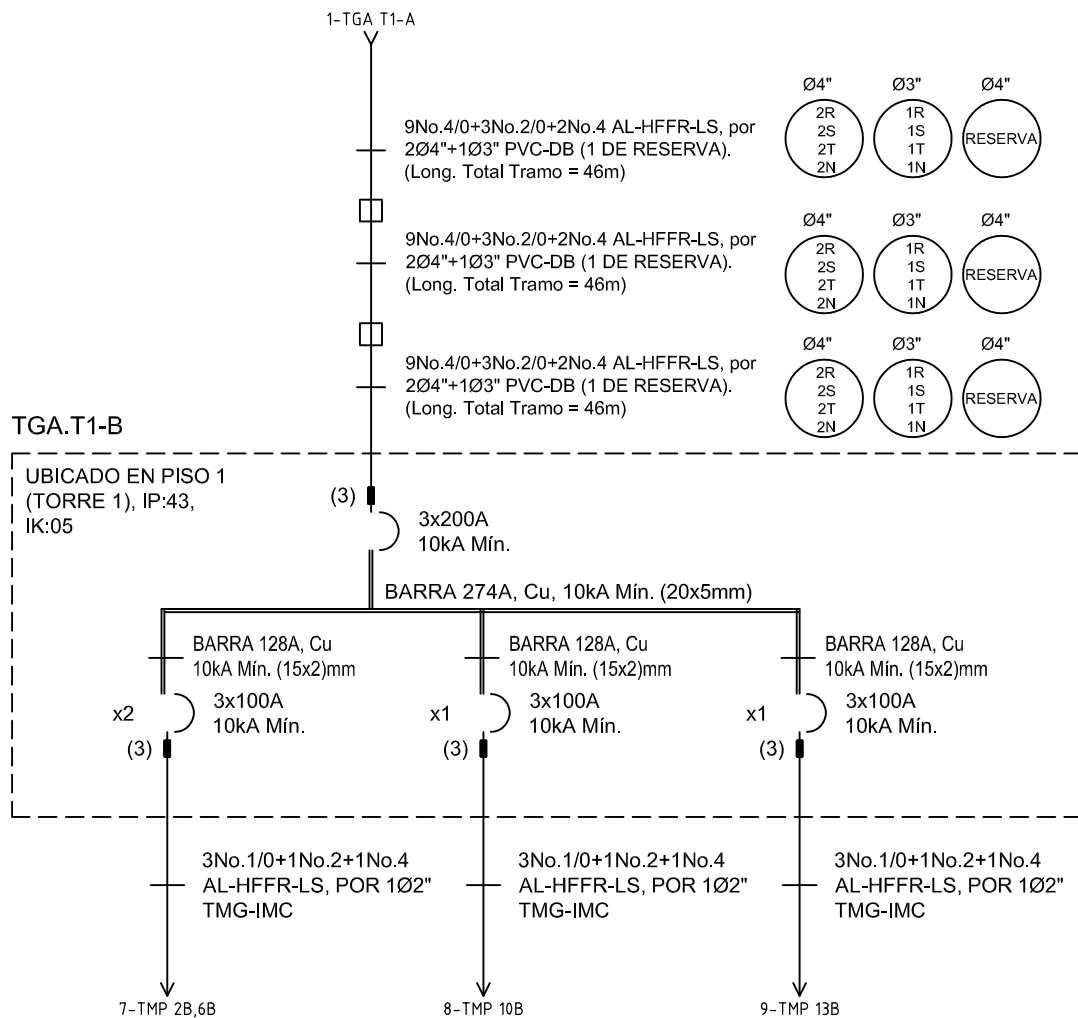


METALANDES S.A.S

CLIENTE: ARQUITECTURA Y CONCRETO
 PROYECTO: ALTO NATURA
 CONTENIDO: UNIFILAR

ORDEN DE PRODUCCIÓN: 28267-3
 TGA T1-B
 RESPONSABLE DEL PROYECTO:
 M. DE LA CRUZ

VERSIÓN: 01
 ESQUEMA: CU1
 HOJA:
 DE: 22
 FECHA DE IMPRESIÓN:
 05-14-2024



0 1 2 3 4 5 6 7 8 9

A B C D E F

A B C D E F