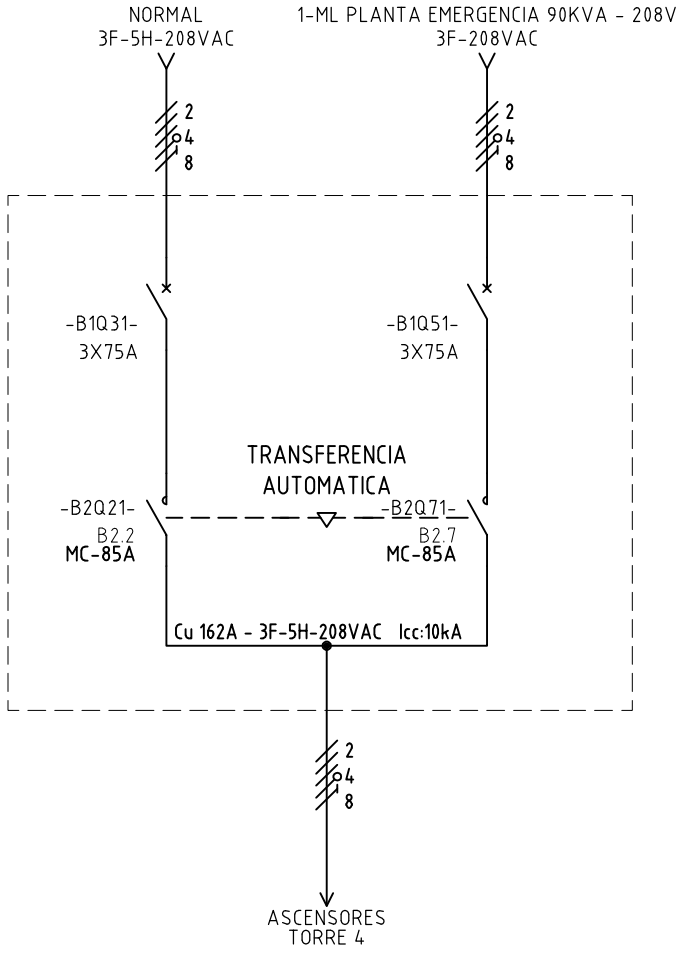


Copyright (C) Metalandes S.A.S. 2018 All Rights Reserved

The label, box and all information contained on this plane are property of METALANDES S.A.S. No part of this drawing, text, used or distributed without the permission of Metalandes S.A.S.



DISEÑO PLANO: D. MADRID	FECHA: 13/10/2023
DISEÑO: CONSTR. MEDELLIN	FECHA:



METALANDES S.A.S

CLIENTE: CONSTRUCTORA MEDELLIN
 PROYECTO: BOSQUE DEL RIO
 CONTENIDO: UNIFILAR

ORDEN DE PRODUCCIÓN: 28251-2
 TAB TRANSFERENCIA
 75A - 208V PISO 5 T4
 RESPONSABLE DEL PROYECTO:
 A. CARMONA

VERSIÓN: 01
 ESQUEMA: EU4
 HOJA:
 DE: 12
 FECHA DE IMPRESIÓN:
 02-12-2024

Copyright (C) Metalandes S.A.S. 2018 All Rights Reserved

The label, box and all information contained on this plane are property of Metalandes S.A.S. and no part of this document may be reproduced, stored in a retrieval system, or distributed without the permission of Metalandes S.A.S.

DISEÑO PLANO: FECHA: 13/10/2023
D. MADRID
 DISEÑO: FECHA:
CONSTR. MEDELLIN



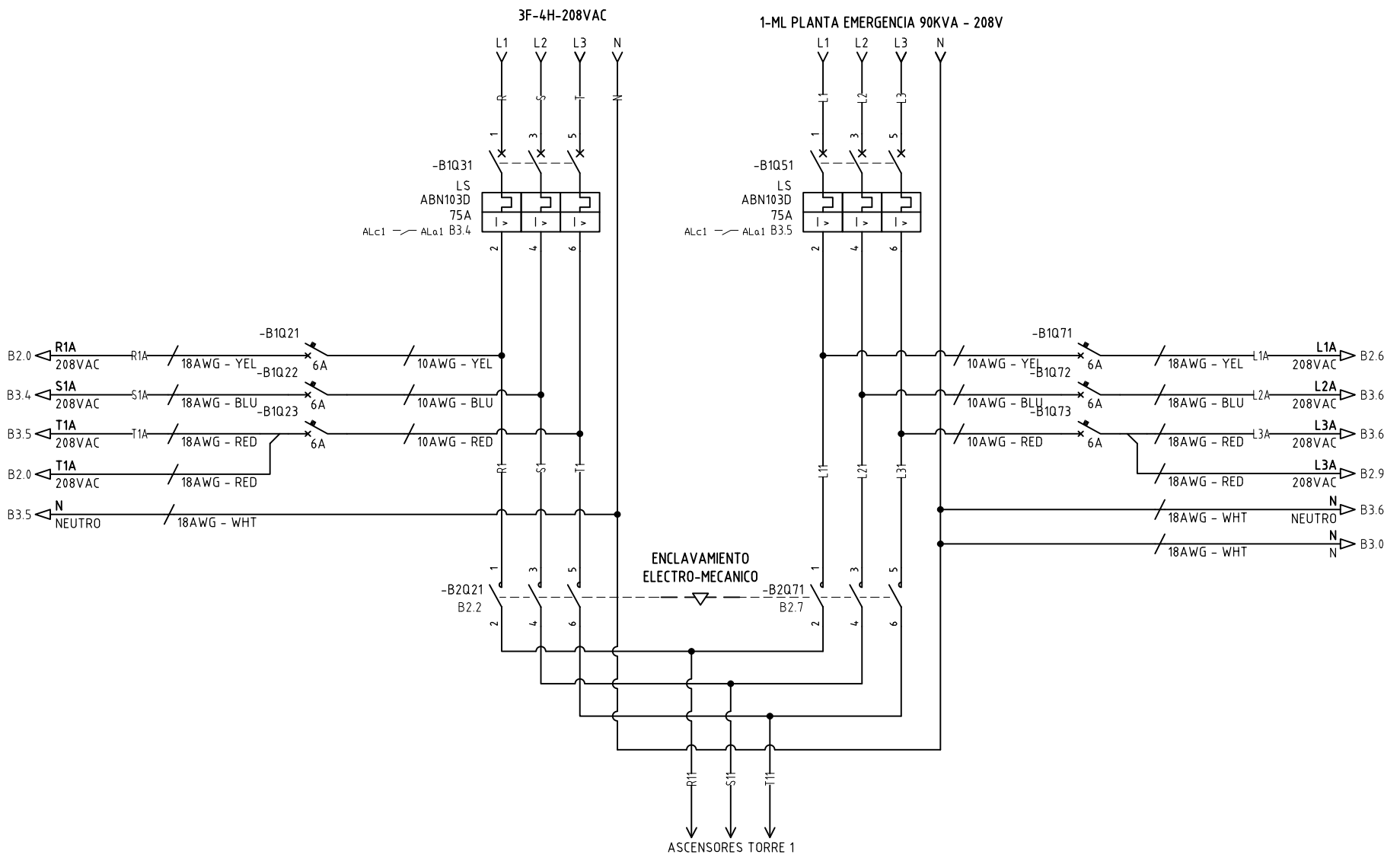
METALANDES S.A.S

CLIENTE: CONSTRUCTORA MEDELLIN
 PROYECTO: BOSQUE DEL RIO
 CONTENIDO: POTENCIA TRANSFERENCIA

ORDEN DE PRODUCCIÓN: 28251-2
 TAB TRANSFERENCIA
 75A - 208V PISO 5 T4
 RESPONSABLE DEL PROYECTO:
A. CARMONA

VERSIÓN: 01
 ESQUEMA: E1
 HOJA:
 DE: 13
 FECHA DE IMPRESIÓN:
 02-12-2024

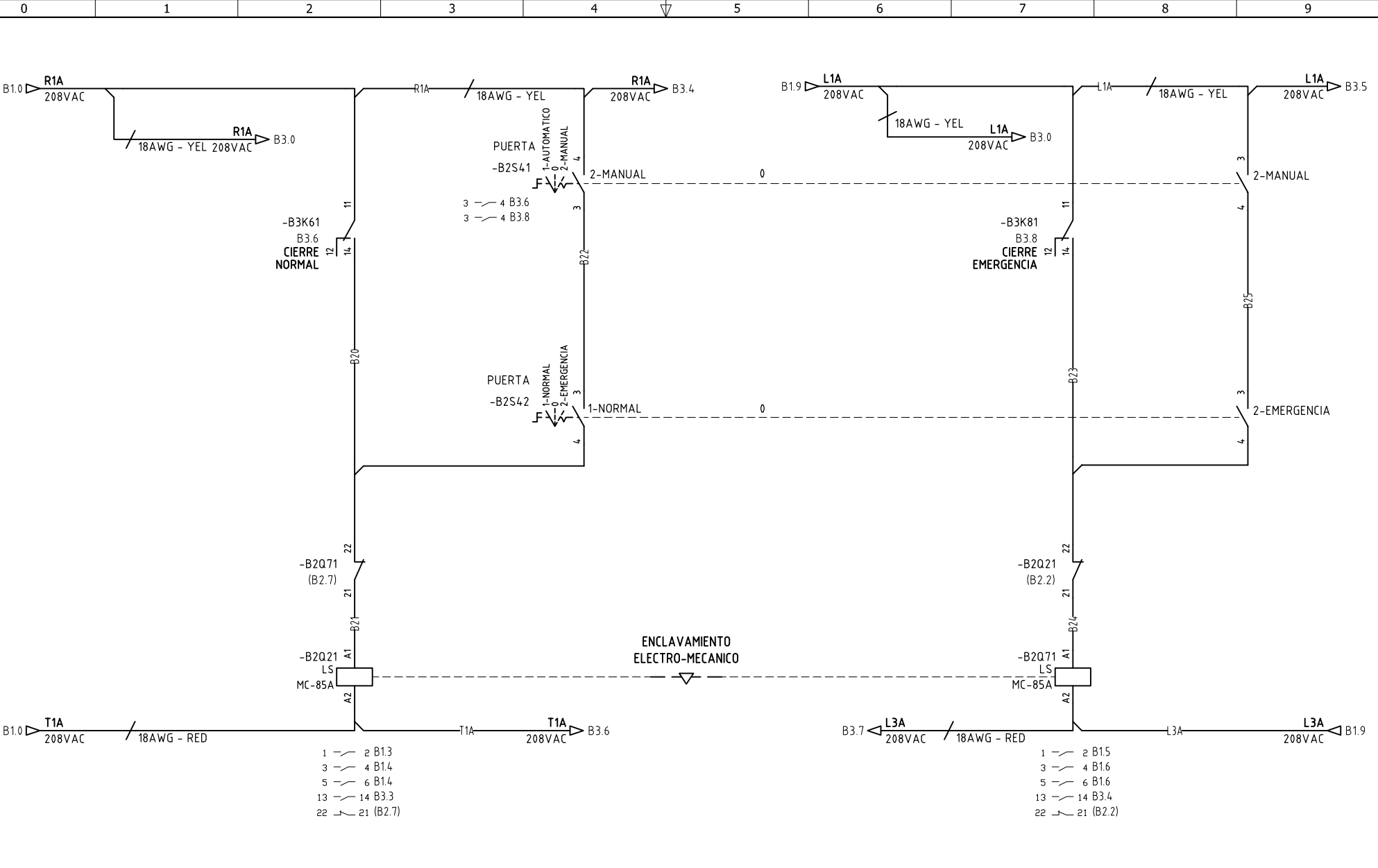
RUTA DE ARCHIVO: D:\1.TEMP DIBUJO\2023\C\CONSTRUCTORA MEDELLIN\OP 28251 BOSQUE DEL RIO\ELECTRICOS\E1 POTENCIA TRANSFERENCIA.dwg



ASCENSORES TORRE 1

Copyright (C) Metalandes S.A.S. 2018 All Rights Reserved

El dibujo, carpetin y toda la información contenida en este plano son propiedad de METALANDES S.A.S. y no pueden ser usados, copiados, distribuidos o difundidos sin el debido permiso de METALANDES S.A.S.

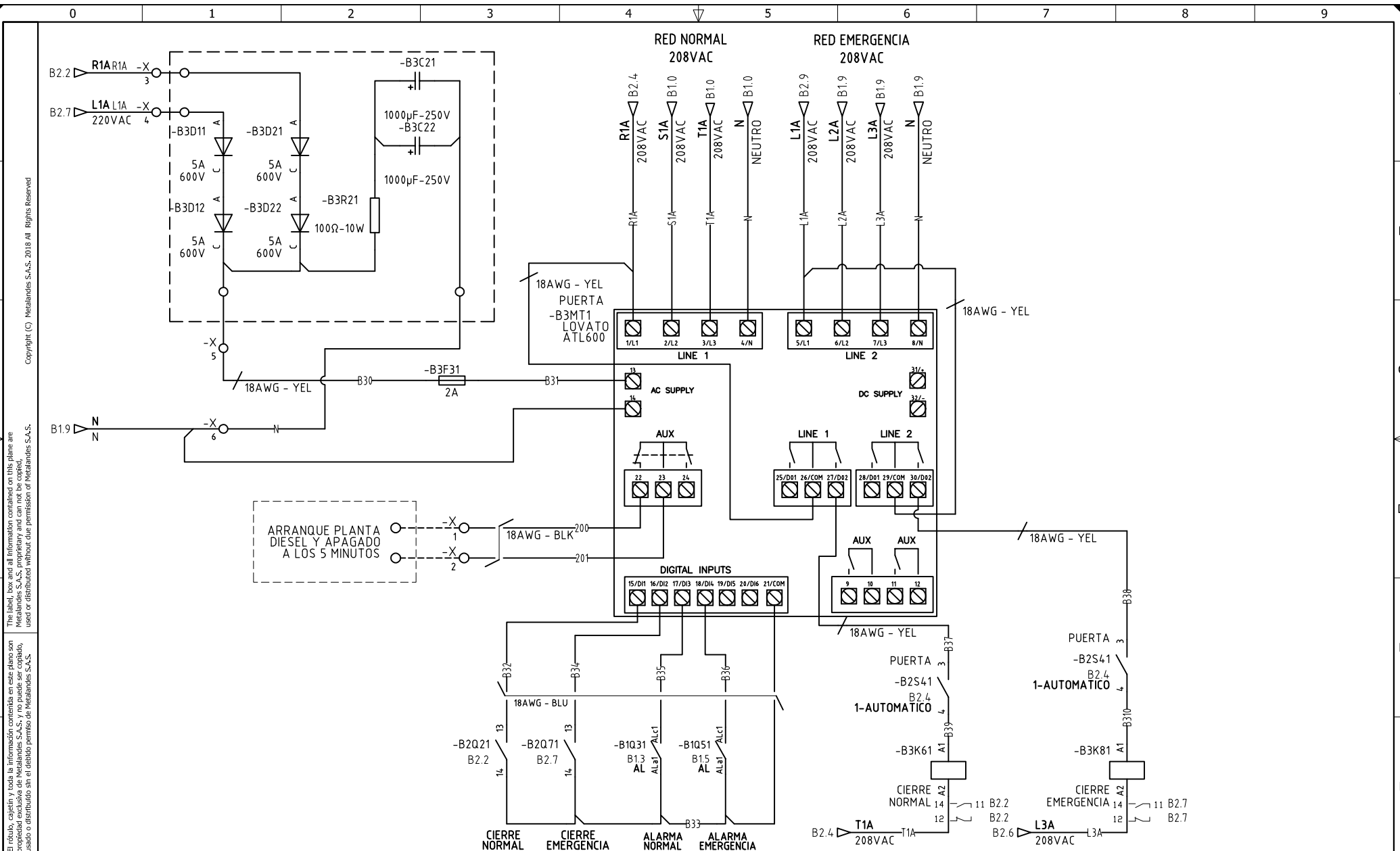


DISEÑO PLANO: D. MADRID	FECHA: 13/10/2023
DISEÑO: CONSTR. MEDELLIN	FECHA:



CLIENTE: CONSTRUCTORA MEDELLIN	ORDEN DE PRODUCCIÓN: 28251-2	VERSIÓN: 01
PROYECTO: BOSQUE DEL RIO	TAB TRANSFERENCIA	ESQUEMA: E2
CONTENIDO: CONTROL TRANSFERENCIA	75A - 208V PISO 5 T4	HOJA:
	RESPONSABLE DEL PROYECTO: A. CARMONA	DE: 14
		FECHA DE IMPRESIÓN: 02-12-2024

RUTA DE ARCHIVO: D:\1.TEMP DIBUJO\2023\C\CONSTRUCTORA MEDELLIN\OP 28251 BOSQUE DEL RIO\ELECTRICOS\E2 CONTROL TRANSFERENCIA.dwg



El rótulo, cajetín y toda la información contenida en este plano son propiedad de METALANDES S.A.S. y no pueden ser usados, copiados, distribuidos o utilizados sin el consentimiento expreso de METALANDES S.A.S.

The label, box and all information contained on this plane are property of METALANDES S.A.S. and no can be used, copied, distributed or used without the permission of METALANDES S.A.S.

Copyright (C) Metalandes S.A.S. 2018 All Rights Reserved

DISEÑO PLANO: D. MADRID	FECHA: 13/10/2023
DISEÑO: CONSTR. MEDELLIN	FECHA:



CLIENTE: CONSTRUCTORA MEDELLIN
 PROYECTO: BOSQUE DEL RIO
 CONTENIDO: MODULO TRANSFERENCIA

ORDEN DE PRODUCCIÓN: 28251-2
 TAB TRANSFERENCIA
 75A - 208V PISO 5 T4
 RESPONSABLE DEL PROYECTO:
A. CARMONA

VERSIÓN: 01
ESQUEMA: E3
HOJA:
DE: 15
FECHA DE IMPRESIÓN: 02-12-2024