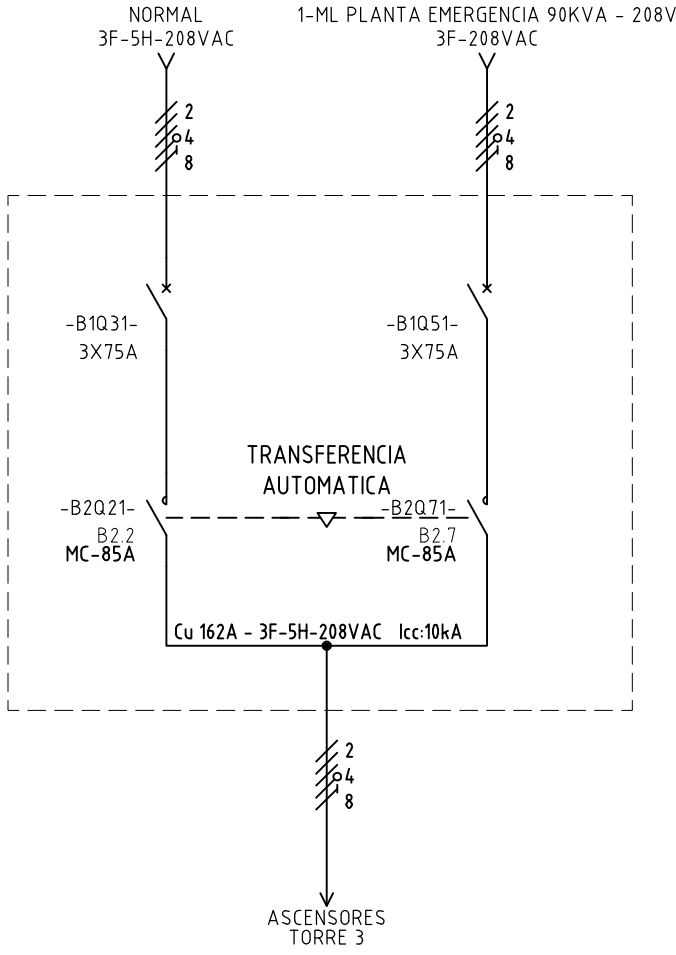


Copyright (C) Metalandes S.A.S. 2018 All Rights Reserved

The label, box and all information contained on this plane are property of METALANDES S.A.S. No part of this drawing, text, used or distributed without the permission of Metalandes S.A.S.



DISEÑO PLANO: <b>D. MADRID</b>	FECHA: 13/10/2023
DISEÑO: <b>CONSTR. MEDELLIN</b>	FECHA:



**METALANDES S.A.S**

CLIENTE: <b>CONSTRUCTORA MEDELLIN</b>	ORDEN DE PRODUCCIÓN: <b>28251-2</b>
PROYECTO: <b>BOSQUE DEL RIO</b>	TAB TRANSFERENCIA <b>75A - 208V PISO 5 T3</b>
CONTENIDO: <b>UNIFILAR</b>	RESPONSABLE DEL PROYECTO: <b>A. CARMONA</b>
RUTA DE ARCHIVO: <b>D:\1.TEMP DIBUJO\2023\C\CONSTRUCTORA MEDELLIN\OP 28251 BOSQUE DEL RIO\ELECTRICOS\DU3 UNIFILAR.dwg</b>	

VERSIÓN: <b>01</b>
ESQUEMA: <b>DU3</b>
HOJA:
DE: <b>12</b>
FECHA DE IMPRESIÓN: 02-12-2024

Copyright (C) Metalandes S.A.S. 2018 All Rights Reserved

The label, box and all information contained on this plane are property of Metalandes S.A.S. and no part of this document may be reproduced, stored in a retrieval system, or transmitted in any form or by any means, electronic, mechanical, photocopying, recording, or by any information storage and retrieval system, without the prior written permission of Metalandes S.A.S.

DISEÑO PLANO: D. MADRID  
 DISEÑO: CONSTR. MEDELLIN  
 FECHA: 13/10/2023



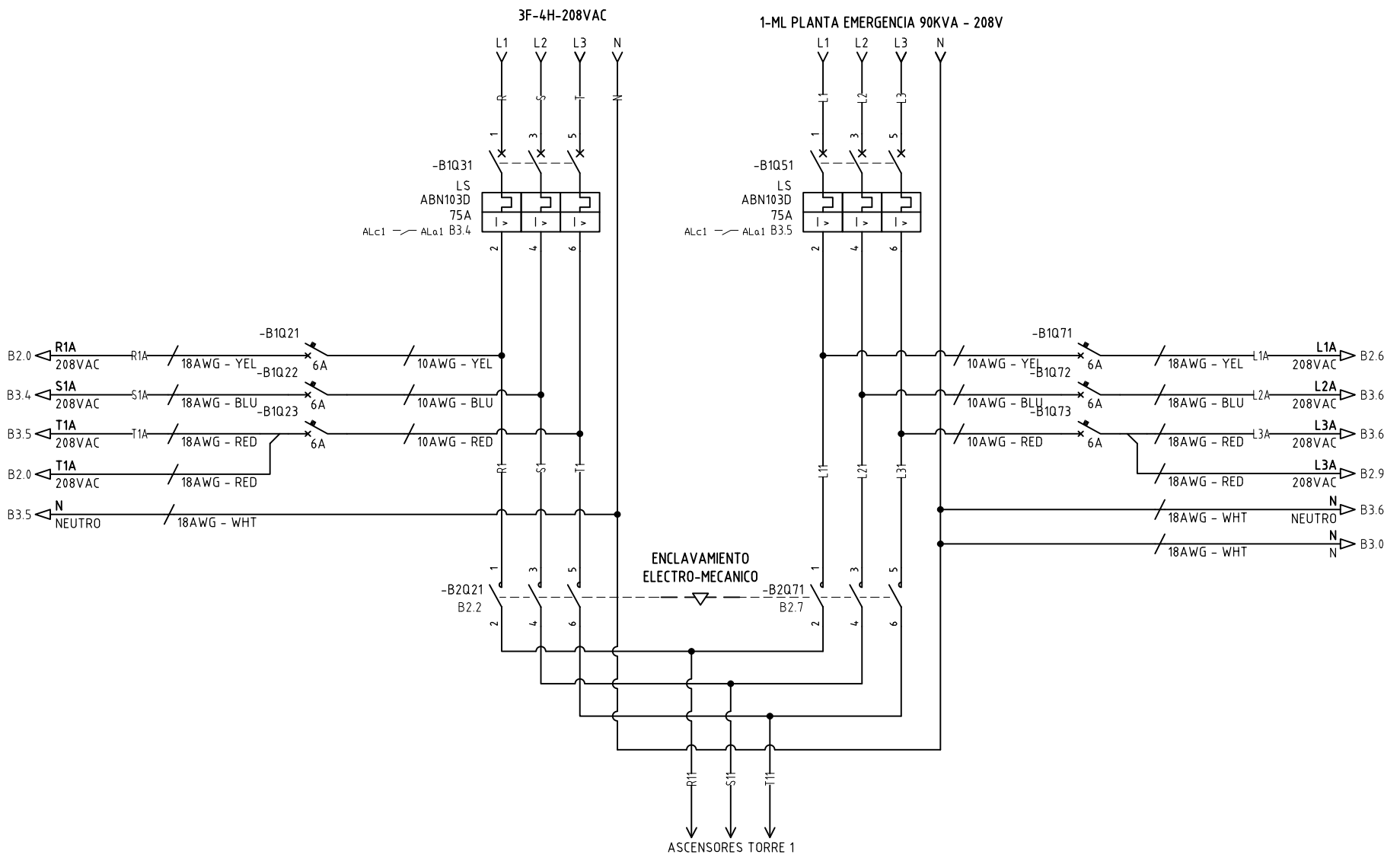
**METALANDES S.A.S**

CLIENTE: CONSTRUCTORA MEDELLIN  
 PROYECTO: BOSQUE DEL RIO  
 CONTENIDO: POTENCIA TRANSFERENCIA

ORDEN DE PRODUCCIÓN: 28251-2  
 TAB TRANSFERENCIA  
 75A - 208V PISO 5 T3  
 RESPONSABLE DEL PROYECTO:  
 A. CARMONA

VERSIÓN: 01  
 ESQUEMA: D1  
 HOJA:  
 DE: 13  
 FECHA DE IMPRESIÓN:  
 02-12-2024

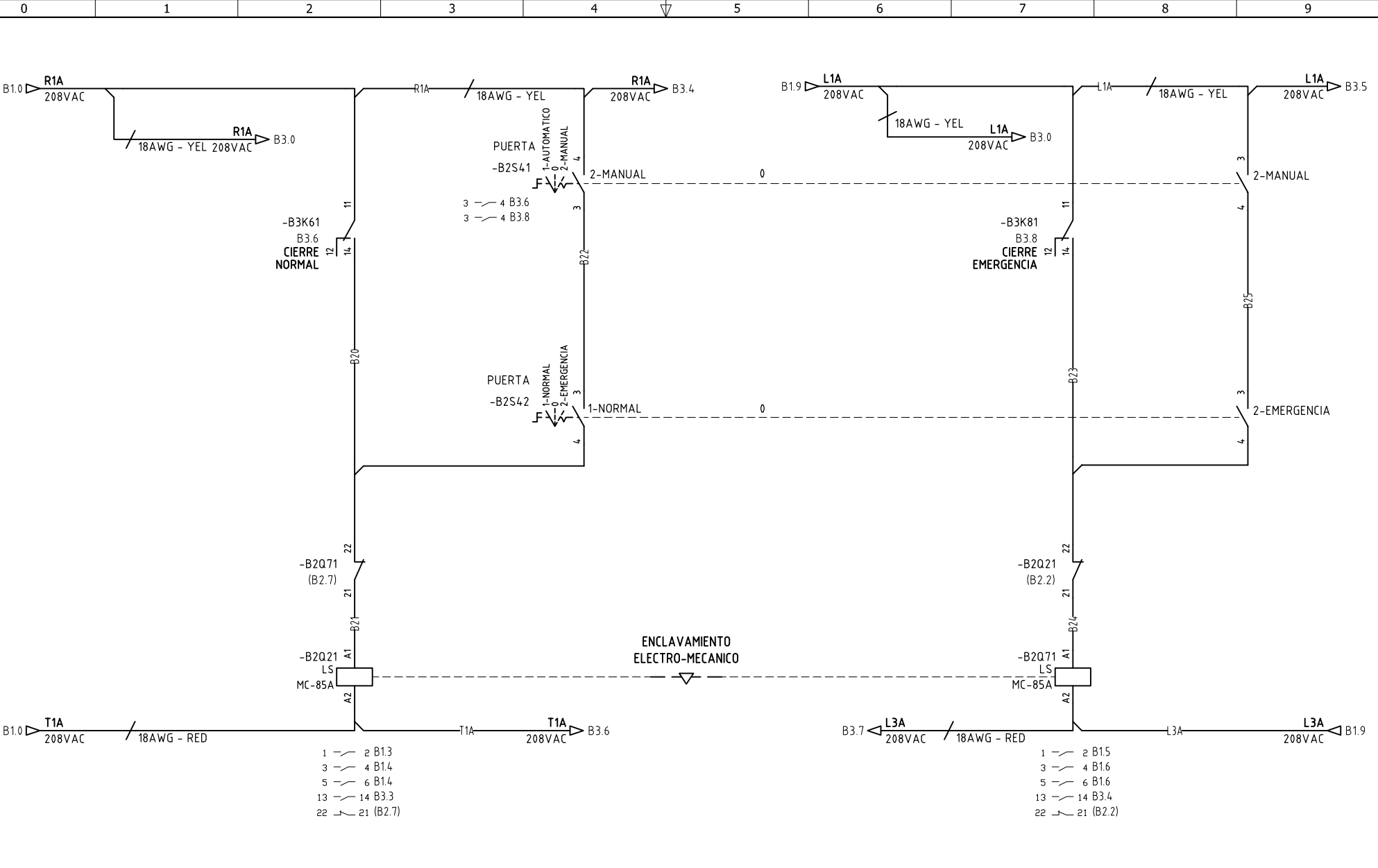
RUTA DE ARCHIVO: D:\1.TEMP DIBUJO\2023\C\CONSTRUCTORA MEDELLIN\OP 28251 BOSQUE DEL RIO\ELECTRICOS\D1 POTENCIA TRANSFERENCIA.dwg



ASCENSORES TORRE 1

Copyright (C) Metalandes S.A.S. 2018 All Rights Reserved

El dibujo, carpetin y toda la información contenida en este plano son propiedad de METALANDES S.A.S. y no pueden ser usados, copiados, distribuidos o utilizados sin el debido permiso de METALANDES S.A.S.

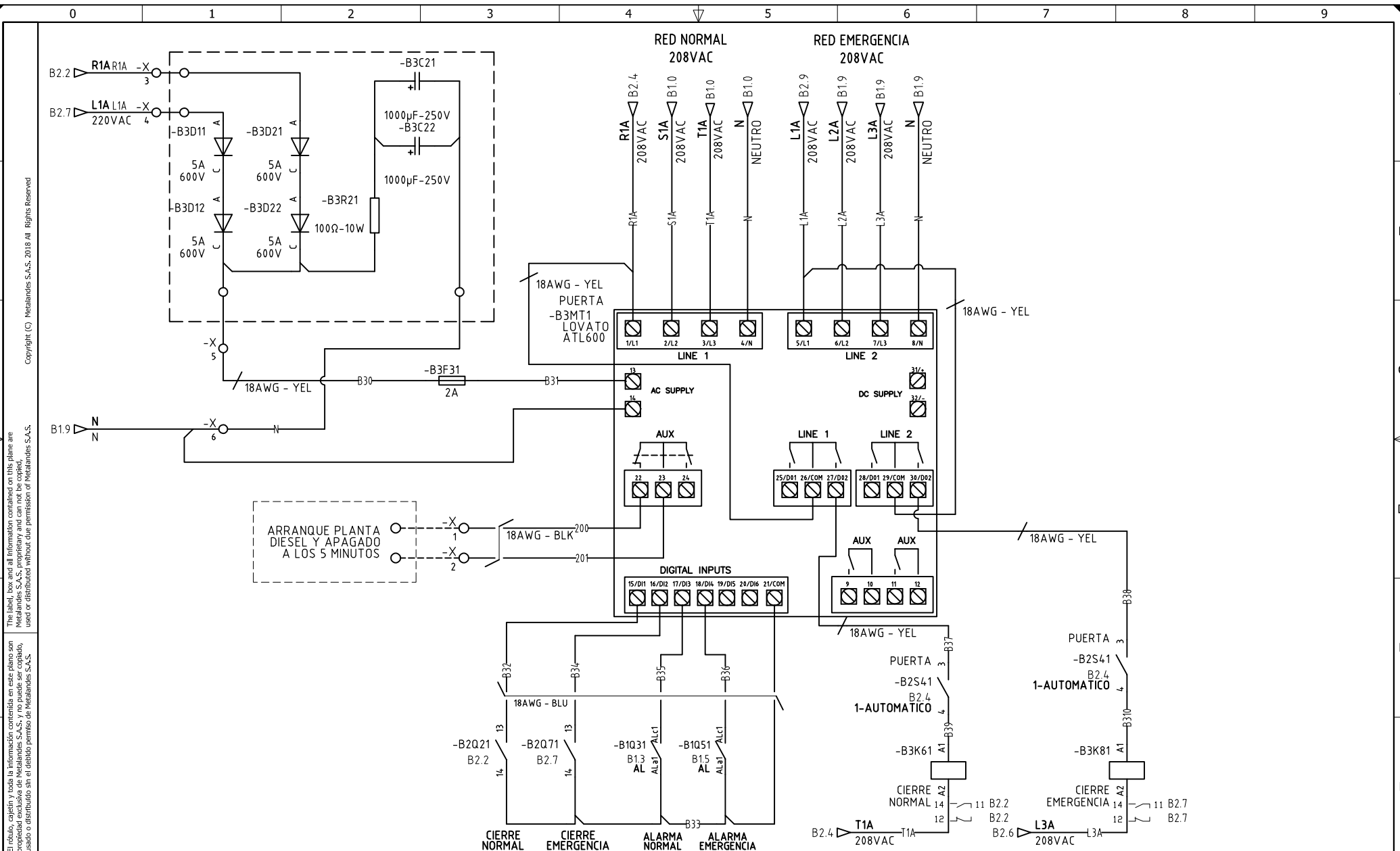


DISEÑO PLANO: <b>D. MADRID</b>	FECHA: 13/10/2023
DISEÑO: <b>CONSTR. MEDELLIN</b>	FECHA:



CLIENTE: CONSTRUCTORA MEDELLIN	ORDEN DE PRODUCCIÓN: 28251-2	VERSIÓN: 01
PROYECTO: BOSQUE DEL RIO	TAB TRANSFERENCIA	ESQUEMA: D2
CONTENIDO: CONTROL TRANSFERENCIA	75A - 208V PISO 5 T3	HOJA:
	RESPONSABLE DEL PROYECTO: A. CARMONA	DE: 14
		FECHA DE IMPRESIÓN: 02-12-2024

RUTA DE ARCHIVO: D:\1.TEMP DIBUJO\2023\C\CONSTRUCTORA MEDELLIN\OP 28251 BOSQUE DEL RIO\ELECTRICOS\D2 CONTROL TRANSFERENCIA.dwg



El dibujo, carpetin y toda la información contenida en este plano son propiedad de METALANDES S.A.S. y no pueden ser usados, copiados, distribuidos o distribuidos sin el consentimiento de METALANDES S.A.S.  
 The label, box and all information contained on this plane are property of METALANDES S.A.S. and no can be used, copied, distributed or distributed without the permission of METALANDES S.A.S.  
 Copyright (C) Metalandes S.A.S. 2018 All Rights Reserved

DISEÑO PLANO: <b>D. MADRID</b>	FECHA: 13/10/2023
DISEÑO: <b>CONSTR. MEDELLIN</b>	FECHA:



**METALANDES S.A.S**

CLIENTE: CONSTRUCTORA MEDELLIN  
 PROYECTO: BOSQUE DEL RIO  
 CONTENIDO: MODULO TRANSFERENCIA

ORDEN DE PRODUCCIÓN: 28251-2  
 TAB TRANSFERENCIA  
 75A - 208V PISO 5 T3  
 RESPONSABLE DEL PROYECTO:  
**A. CARMONA**

VERSIÓN: 01
ESQUEMA: D3
HOJA:
DE: 15
FECHA DE IMPRESIÓN: 02-12-2024