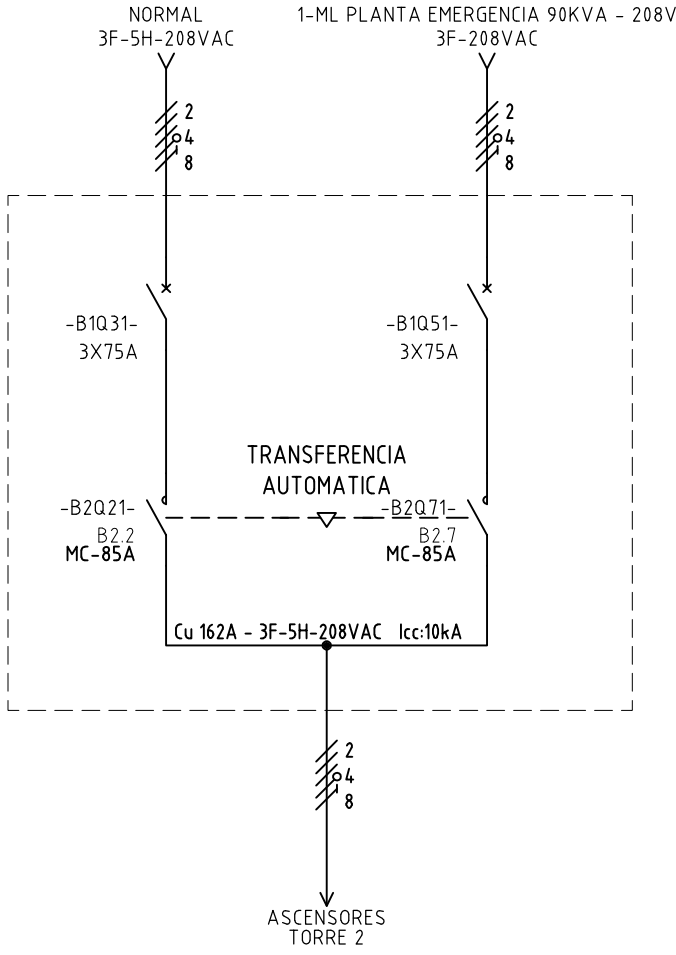


Copyright (C) Metalandes S.A.S. 2018 All Rights Reserved

The label, box and all information contained on this plane are property of METALANDES S.A.S. No part of this drawing, used or distributed without the permission of Metalandes S.A.S.



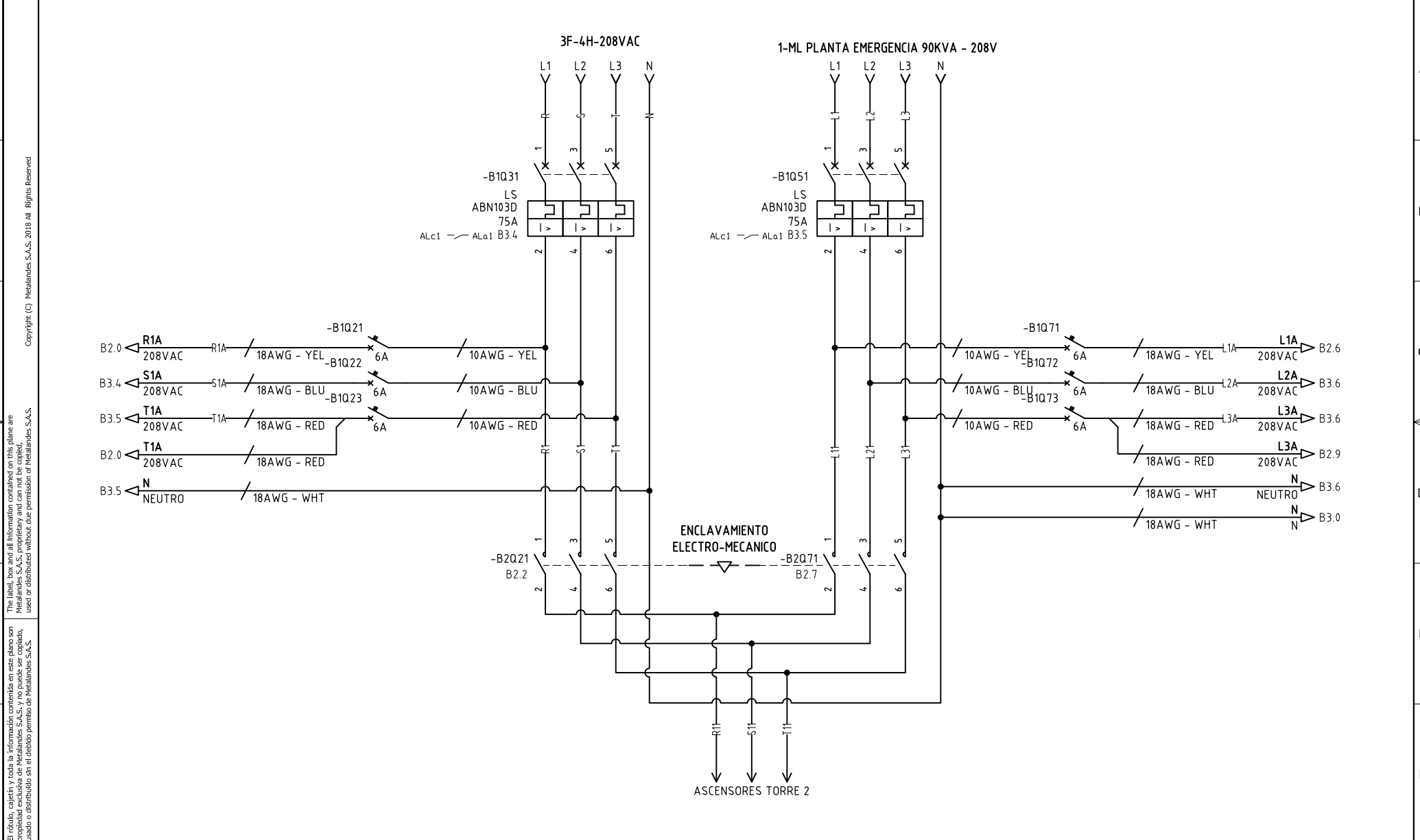
DISEÑO PLANO:	FECHA:
D. MADRID	13/10/2023
DISEÑO:	FECHA:
CONSTR. MEDELLIN	



METALANDES S.A.S

CLIENTE: CONSTRUCTORA MEDELLIN
PROYECTO: BOSQUE DEL RIO
CONTENIDO: UNIFILAR
RUTA DE ARCHIVO: D:\1.TEMP DIBUJO\2023\C\CONSTRUCTORA MEDELLIN\OP 28251 BOSQUE DEL RIO\ELECTRICOS\CU2 UNIFILAR.dwg

ORDEN DE PRODUCCIÓN: 28251-2	VERSIÓN: 01
TAB TRANSFERENCIA 75A - 208V PISO 5 T2	ESQUEMA: CU2
RESPONSABLE DEL PROYECTO: A. CARMONA	HOJA:
	DE: 12
	FECHA DE IMPRESIÓN: 02-12-2024



The label, box and all information contained on this plane are the property of METALANDES S.A.S. and shall not be used or distributed without the permission of METALANDES S.A.S.
 El rótulo, cajetín y toda la información contenida en este plano son propiedad de METALANDES S.A.S. y no pueden ser usados o distribuidos sin el debido permiso de METALANDES S.A.S.

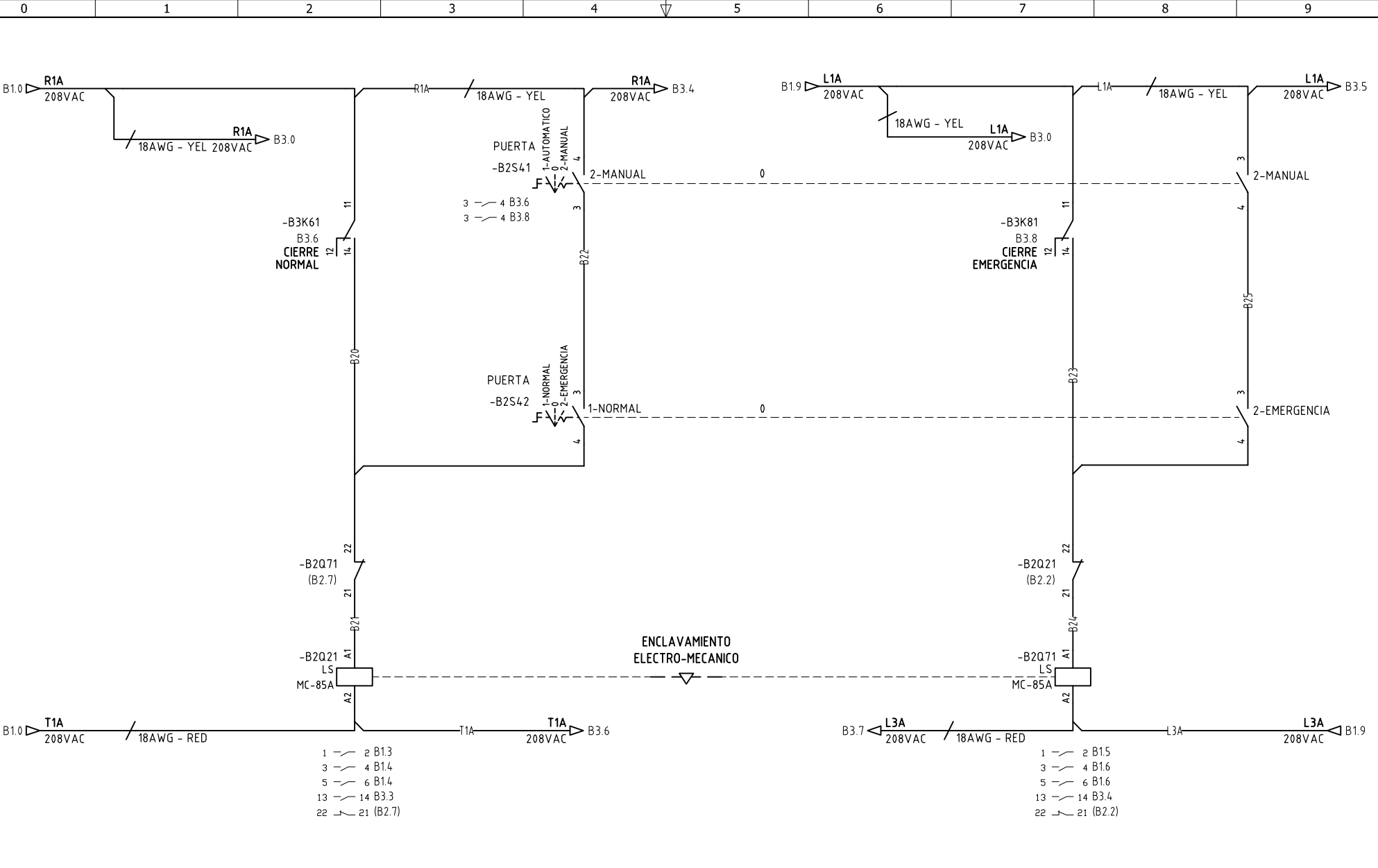
DISEÑO PLANO:	FECHA:
D. MADRID	13/10/2023
DISEÑO:	FECHA:
CONSTR. MEDELLIN	



METALANDES S.A.S

CLIENTE: CONSTRUCTORA MEDELLIN
PROYECTO: BOSQUE DEL RIO
CONTENIDO: POTENCIA TRANSFERENCIA
RUTA DE ARCHIVO: D:\1.TEMP DIBUJO\2023\C\CONSTRUCTORA MEDELLIN\OP 28251 BOSQUE DEL RIO\ELECTRICOS\C1 POTENCIA TRANSFERENCIA.dwg

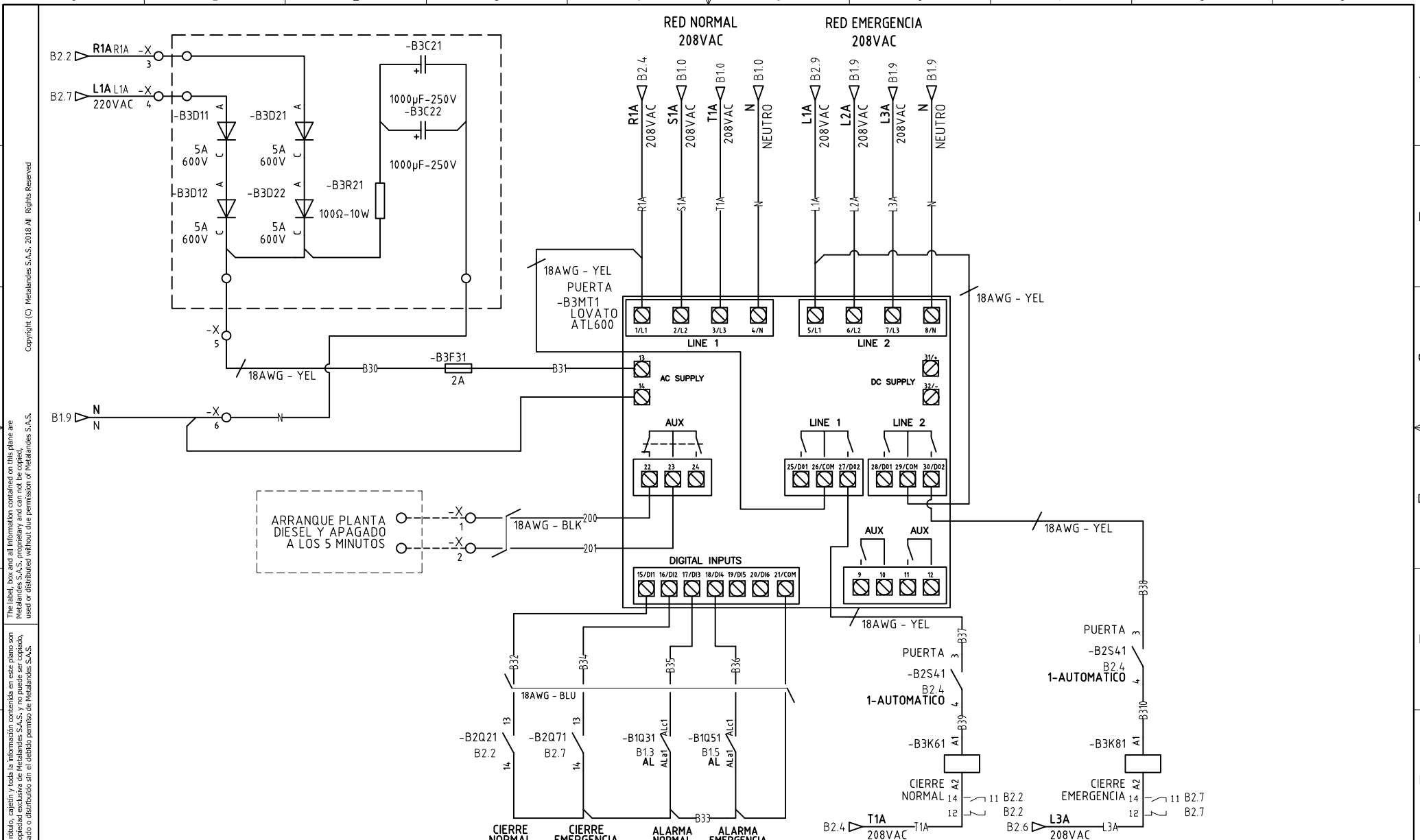
ORDEN DE PRODUCCIÓN: 28251-2	VERSIÓN: 01
TAB TRANSFERENCIA 75A - 208V PISO 5 T2	ESQUEMA: C1
RESPONSABLE DEL PROYECTO: A. CARMONA	HOJA:
	DE: 13
	FECHA DE IMPRESIÓN: 02-12-2024



DISEÑO PLANO: D. MADRID	FECHA: 13/10/2023
DISEÑO: CONSTR. MEDELLIN	FECHA:



CLIENTE: CONSTRUCTORA MEDELLIN	ORDEN DE PRODUCCIÓN: 28251-2	VERSIÓN: 01
PROYECTO: BOSQUE DEL RIO	TAB TRANSFERENCIA	ESQUEMA: C2
CONTENIDO: CONTROL TRANSFERENCIA	75A - 208V PISO 5 T2	HOJA:
	RESPONSABLE DEL PROYECTO:	DE: 14
	A. CARMONA	FECHA DE IMPRESIÓN:
		02-12-2024



The label, box and all information contained on this plane are property of METALANDES S.A.S. and shall not be used, copied, used or distributed without the permission of METALANDES S.A.S.

DISEÑO PLANO: D. MADRID	FECHA: 13/10/2023
DISEÑO: CONSTR. MEDELLIN	FECHA:



METALANDES S.A.S

CLIENTE: CONSTRUCTORA MEDELLIN
 PROYECTO: BOSQUE DEL RIO
 CONTENIDO: MODULO TRANSFERENCIA

ORDEN DE PRODUCCIÓN: 28251-2
 TAB TRANSFERENCIA
 75A - 208V PISO 5 T2
 RESPONSABLE DEL PROYECTO:
A. CARMONA

VERSIÓN: 01
ESQUEMA: C3
HOJA:
DE: 15
FECHA DE IMPRESIÓN: 02-12-2024

El rótulo, cajetín y toda la información contenida en este plano son propiedad de METALANDES S.A.S. y no pueden ser copiados, usados o distribuidos sin el debido permiso de METALANDES S.A.S.