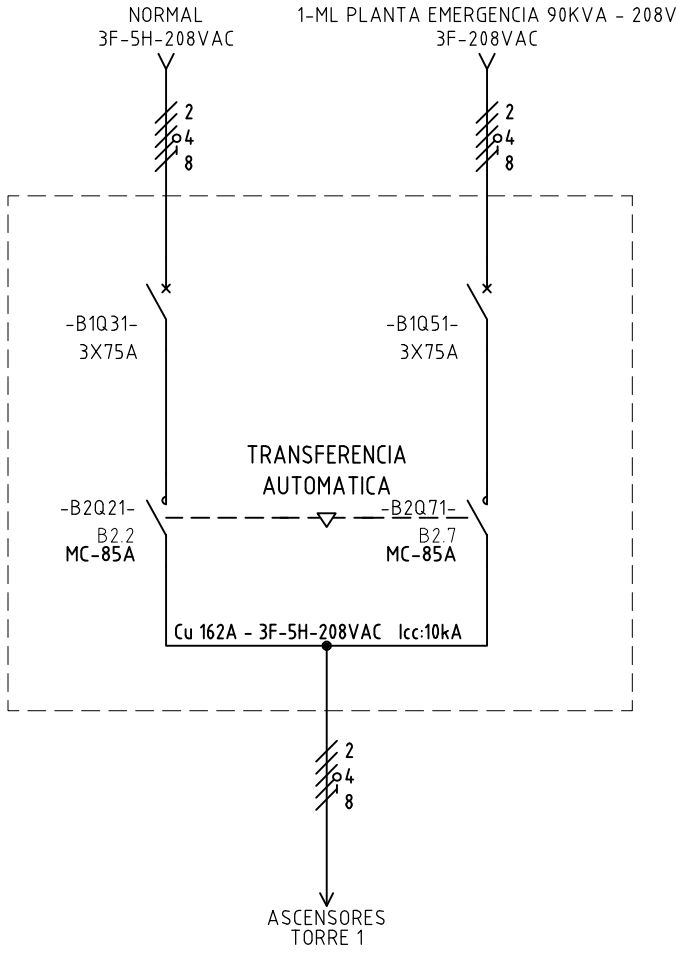


Copyright (C) Metalandes S.A.S. 2018 All Rights Reserved

The label, box and all information contained on this plane are property of Metalandes S.A.S. and no part of it may be reproduced, used or distributed without the permission of Metalandes S.A.S.



DISEÑO PLANO: D. MADRID	FECHA: 13/10/2023
DISEÑO: CONSTR. MEDELLIN	FECHA:



METALANDES S.A.S

CLIENTE: CONSTRUCTORA MEDELLIN
PROYECTO: BOSQUE DEL RIO
CONTENIDO: UNIFILAR
RUTA DE ARCHIVO: D:\1.TEMP DIBUJO\2023\C\CONSTRUCTORA MEDELLIN\OP 28251 BOSQUE DEL RIO\ELECTRICOS\BU1 UNIFILAR.dwg

ORDEN DE PRODUCCIÓN: 28251-2	VERSIÓN: 01
TAB TRANSFERENCIA 75A - 208V PISO 5 T1	ESQUEMA: BU1
RESPONSABLE DEL PROYECTO: A. CARMONA	HOJA:
	DE: 12
	FECHA DE IMPRESIÓN: 02-12-2024

Copyright (C) Metalandes S.A.S. 2018 All Rights Reserved

The label, box and all information contained on this plane are property of Metalandes S.A.S. and no part of this document may be reproduced, stored in a retrieval system, or transmitted in any form or by any means, electronic, mechanical, photocopying, recording, or by any information storage and retrieval system, without the prior written permission of Metalandes S.A.S.

DISEÑO PLANO: D. MADRID
 DISEÑO: CONSTR. MEDELLIN

FECHA: 13/10/2023



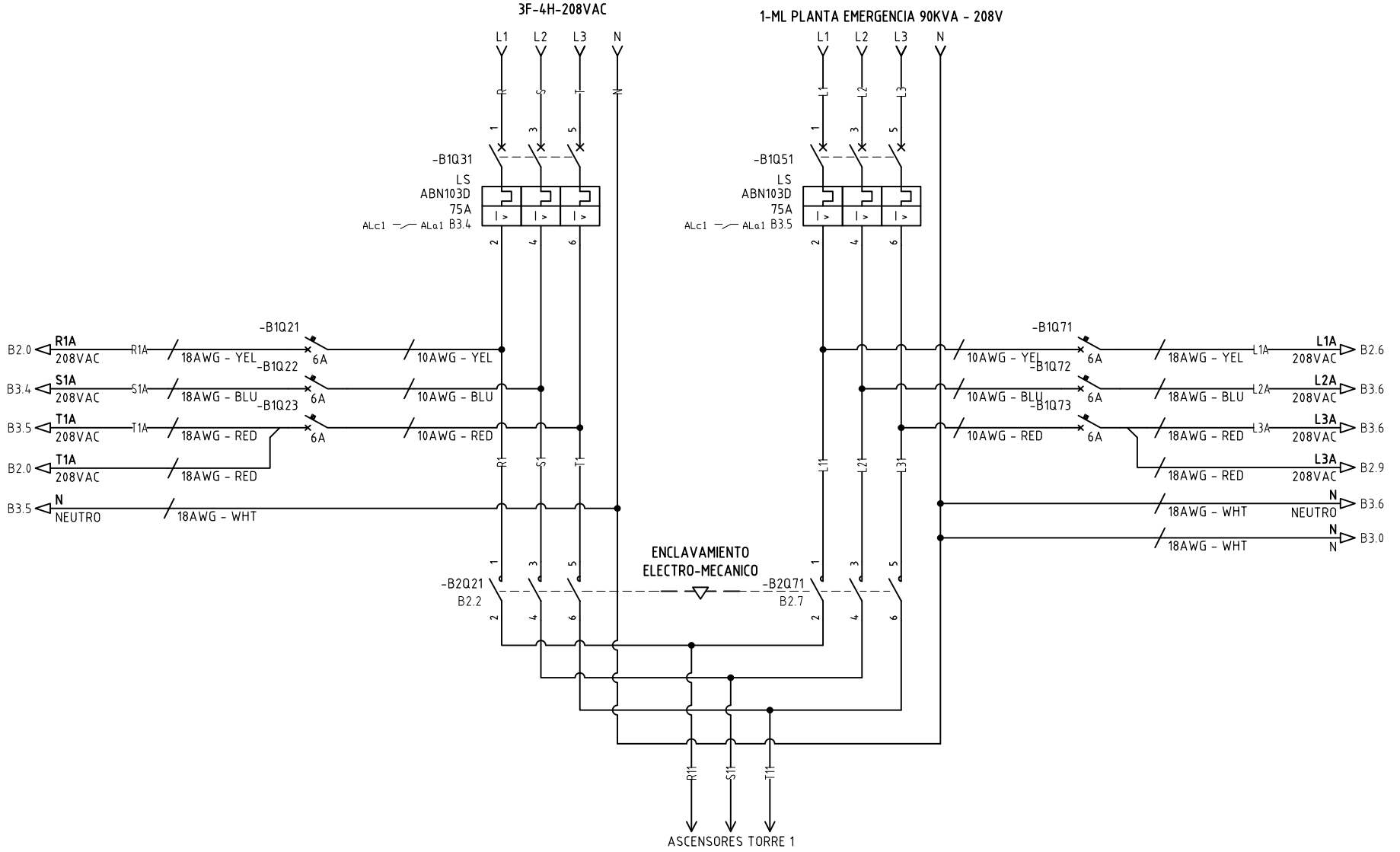
METALANDES S.A.S

CLIENTE: CONSTRUCTORA MEDELLIN
 PROYECTO: BOSQUE DEL RIO
 CONTENIDO: POTENCIA TRANSFERENCIA

ORDEN DE PRODUCCIÓN: 28251-2
 TAB TRANSFERENCIA
 75A - 208V PISO 5 T1
 RESPONSABLE DEL PROYECTO:
 A. CARMONA

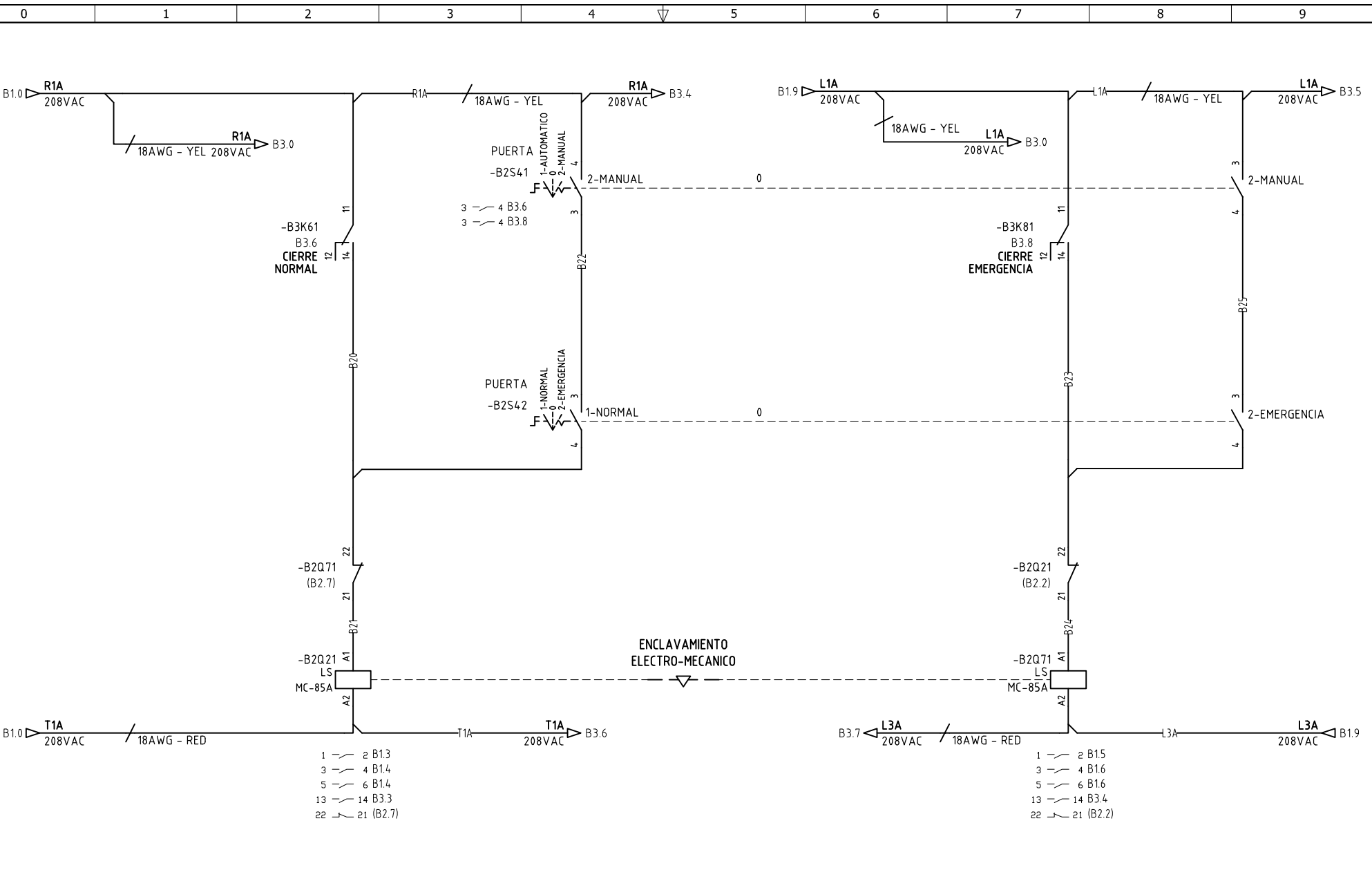
VERSIÓN: 01
 ESQUEMA: B1
 HOJA:
 DE: 13
 FECHA DE IMPRESIÓN:
 02-12-2024

RUTA DE ARCHIVO: D:\1.TEMP DIBUJO\2023\C\CONSTRUCTORA MEDELLIN\OP 28251 BOSQUE DEL RIO\ELECTRICOS\B1 POTENCIA TRANSFERENCIA.dwg



Copyright (C) Metalandes S.A.S. 2018 All Rights Reserved

El rótulo, cajetín y toda la información contenida en este plano son propiedad de METALANDES S.A.S. y no pueden ser usados, copiados, distribuidos ni en ningún otro modo sin la autorización expresa de METALANDES S.A.S.

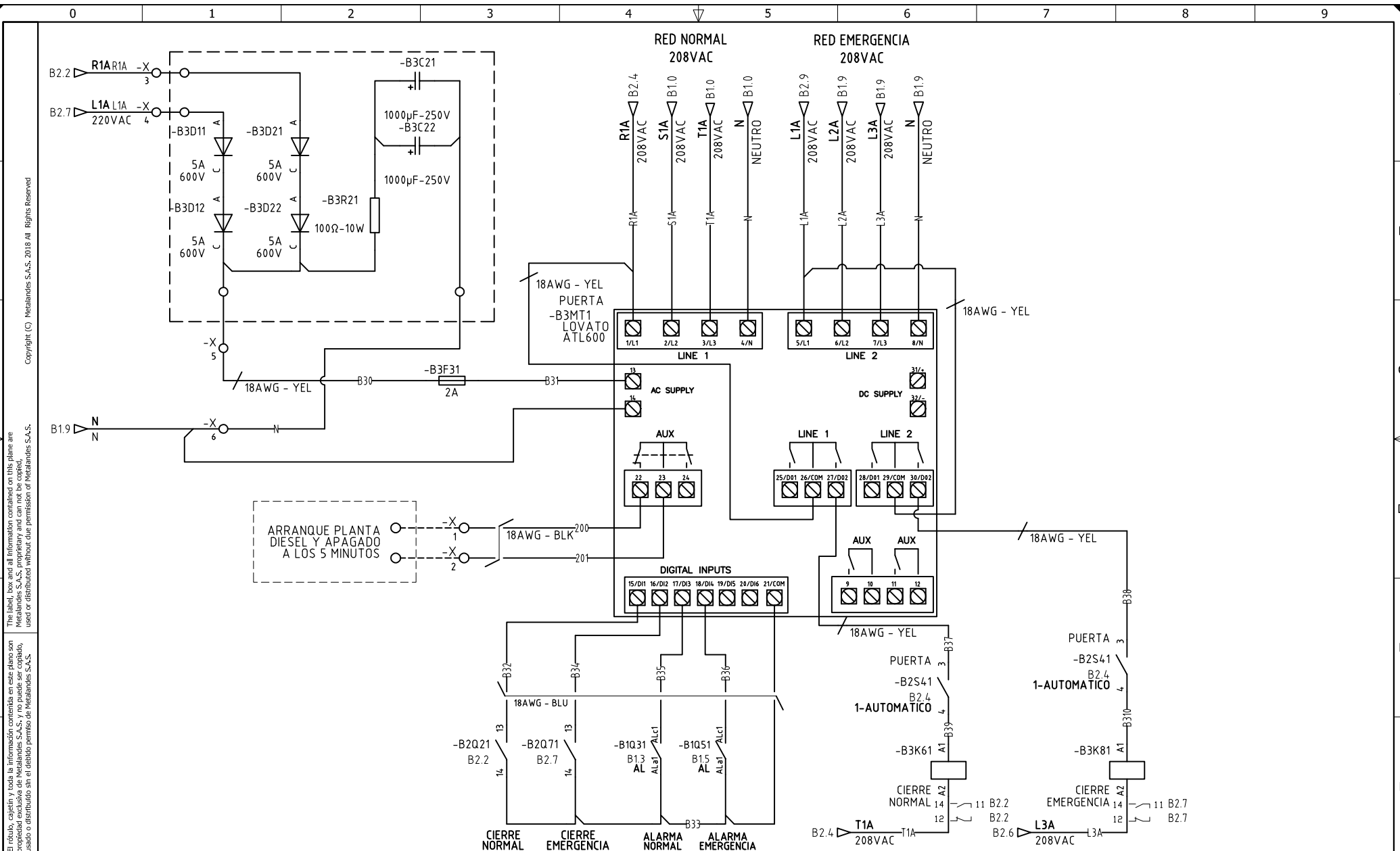


DISEÑO PLANO: D. MADRID	FECHA: 13/10/2023
DISEÑO: CONSTR. MEDELLIN	FECHA:



CLIENTE: CONSTRUCTORA MEDELLIN	ORDEN DE PRODUCCIÓN: 28251-2	VERSIÓN: 01
PROYECTO: BOSQUE DEL RIO	TAB TRANSFERENCIA	ESQUEMA: B2
CONTENIDO: CONTROL TRANSFERENCIA	75A - 208V PISO 5 T1	HOJA:
	RESPONSABLE DEL PROYECTO:	DE: 14
	A. CARMONA	FECHA DE IMPRESIÓN:
		02-12-2024

RUTA DE ARCHIVO: D:\1.TEMP DIBUJO\2023\C\CONSTRUCTORA MEDELLIN\OP 28251. BOSQUE DEL RIO\ELECTRICOS\B2 CONTROL TRANSFERENCIA.dwg



El rótulo, cajetín y toda la información contenida en este plano son propiedad de METALANDES S.A.S. y no pueden ser usados, copiados, distribuidos o distribuidos sin el consentimiento de METALANDES S.A.S.

DISEÑO PLANO: 13/10/2023
D. MADRID
 DISEÑO: FECHA:
CONSTR. MEDELLIN



METALANDES S.A.S

CLIENTE: CONSTRUCTORA MEDELLIN
 PROYECTO: BOSQUE DEL RIO
 CONTENIDO: MODULO TRANSFERENCIA

ORDEN DE PRODUCCIÓN: 28251-2
 TAB TRANSFERENCIA
 75A - 208V PISO 5 T1
 RESPONSABLE DEL PROYECTO:
A. CARMONA

VERSIÓN: 01
 ESQUEMA: B3
 HOJA:
 DE: 15
 FECHA DE IMPRESIÓN:
 02-12-2024

RUTA DE ARCHIVO: D:\1.TEMP DIBUJO\2023\C\CONSTRUCTORA MEDELLIN\OP 28251 BOSQUE DEL RIO\ELECTRICOS\B3 MODULO TRANSFERENCIA.dwg