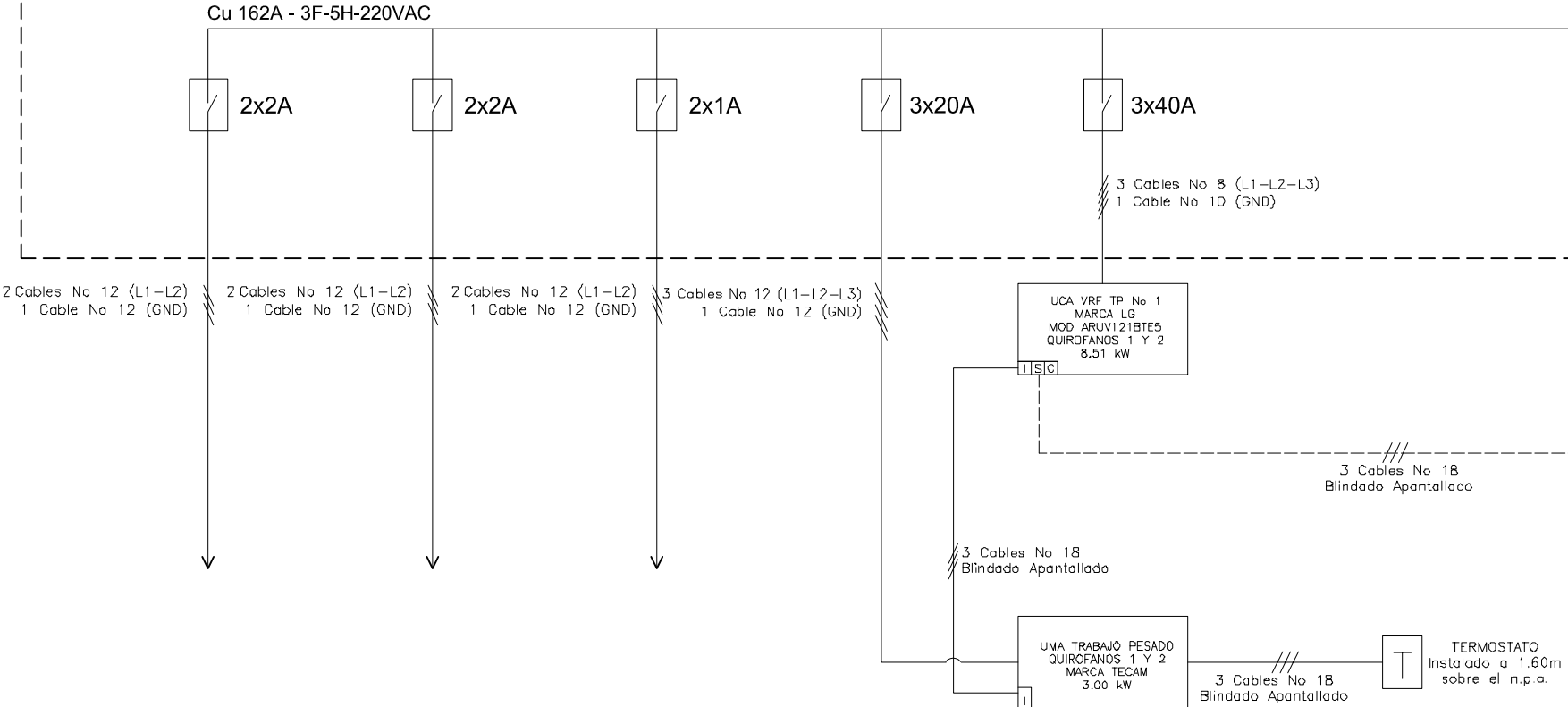


Copyright (C) Metalandes S.A.S. 2018 All Rights Reserved

The label, box and all information contained on this plane are property of Metalandes S.A.S. No part of this drawing may be used or distributed without the permission of Metalandes S.A.S.

El rótulo, cajetín y toda la información contenida en este plano son propiedad de Metalandes S.A.S. No parte de este dibujo puede ser usado o distribuido sin el debido permiso de Metalandes S.A.S.



DISEÑO PLANO: D. MADRID
 DISEÑO: ING. AVANZ. SOL. Y SERV.

FECHA: 22/11/2023



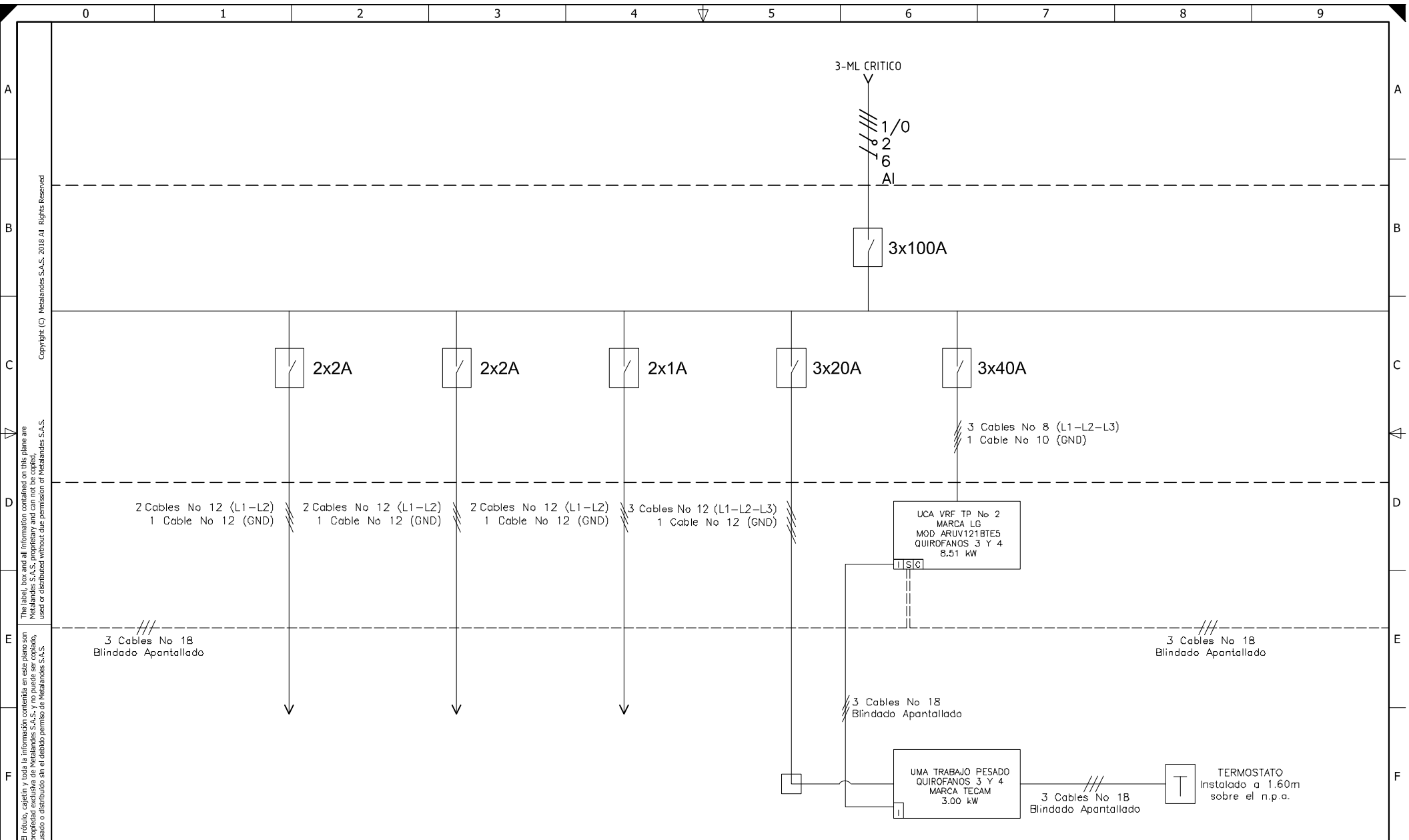
METALANDES S.A.S

CLIENTE: INGENIERIA AVANZADA SOL. Y SERV.
 PROYECTO: CLINICA OVIEDO
 CONTENIDO: UNIFILAR

ORDEN DE PRODUCCIÓN: 28226-5
 ML AIRE ACONDICIONADO CRITICO
 RESPONSABLE DEL PROYECTO: D. GOMEZ

VERSIÓN: 01
 ESQUEMA: EU1
 HOJA:
 DE: 18
 FECHA DE IMPRESIÓN: 02-12-2024

RUTA DE ARCHIVO: D:\1.TEMP DIBUJO\2023\1\CLAS INGENIERIA\OP 28226 CLINICA OVIEDO\ELECTRICOS\EU1 UNIFILAR.dwg



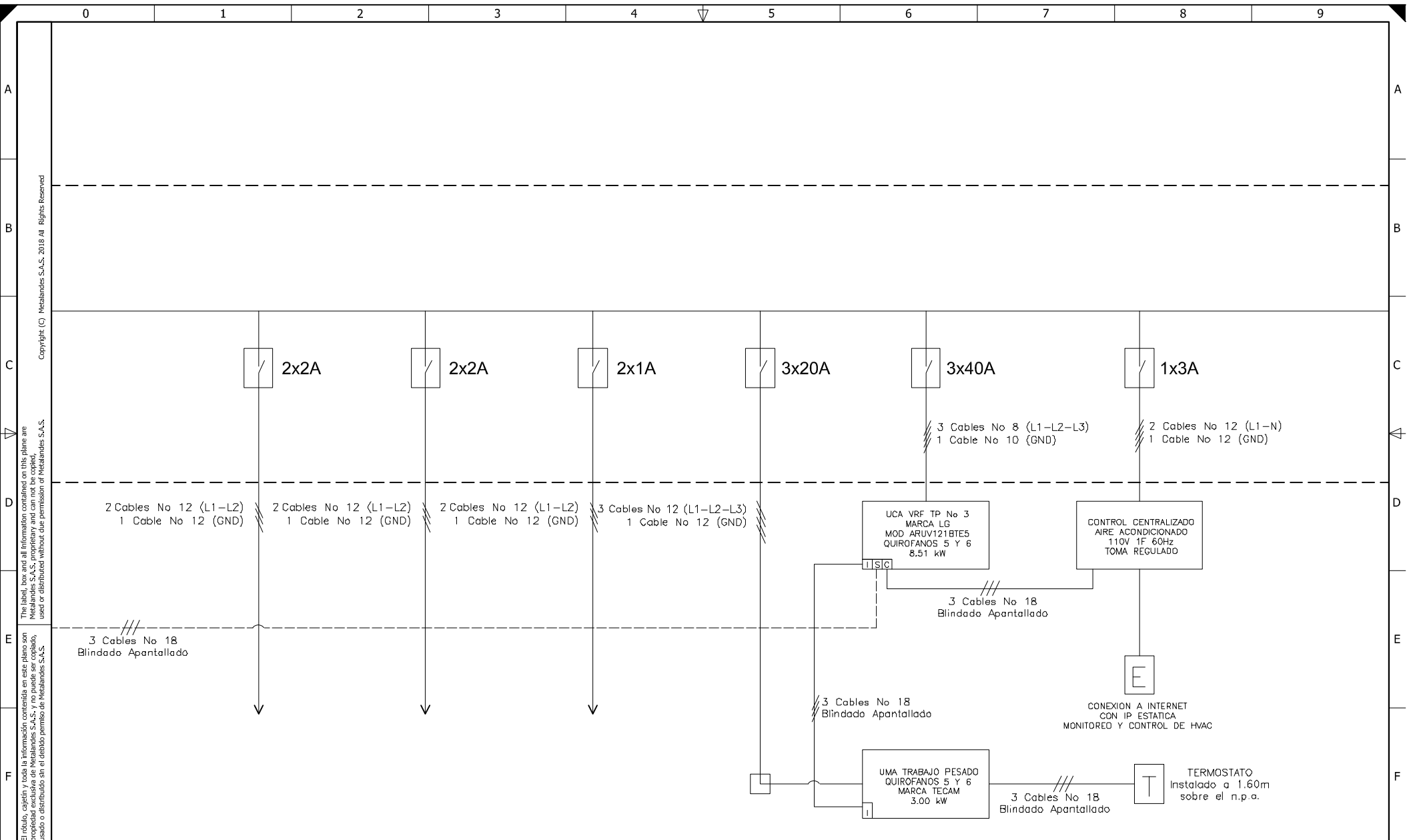
Copyright (C) Metalandes S.A.S. 2018 All Rights Reserved

The label, box and all information contained on this plane are property of Metalandes S.A.S. No part of this document may be used or distributed without the permission of Metalandes S.A.S.

DISEÑO PLANO: D. MADRID	FECHA: 22/11/2023
DISEÑO: ING. AVANZ. SOL. Y SERV.	FECHA:



CLIENTE: INGENIERIA AVANZADA SOL. Y SERV.	ORDEN DE PRODUCCIÓN: 28226-5	VERSIÓN: 01
PROYECTO: CLINICA OVIEDO	ML AIRE ACONDICIONADO CRITICO	ESQUEMA: EU2
CONTENIDO: UNIFILAR	RESPONSABLE DEL PROYECTO: D. GOMEZ	HOJA: DE: 23
RUTA DE ARCHIVO: D:\1.TEMP DIBUJO\2023\1\CLASS INGENIERIA\OP 28226 CLINICA OVIEDO\ELECTRICOS\EU2 UNIFILAR.dwg		FECHA DE IMPRESIÓN: 02-12-2024



El r bulo, cap tulo y toda la informaci n contenida en este plano son propiedad de METALANDES S.A.S., y no pueden ser usados, usados o distribuidos sin el consentimiento de METALANDES S.A.S.

DISE�O PLANO:	FECHA:
D. MADRID	22/11/2023
DISE�O:	FECHA:
ING. AVANZ. SOL. Y SERV.	



METALANDES S.A.S

CLIENTE: INGENIERIA AVANZADA SOL. Y SERV.
PROYECTO: CLINICA OVIEDO
CONTENIDO: UNIFILAR
RUTA DE ARCHIVO: D:\1.TEMP DIBUJO\2023\1\CLAS INGENIERIA\OP 28226 CLINICA OVIEDO\ELECTRICOS\EU3 UNIFILAR.dwg

ORDEN DE PRODUCCI�N: 28226-5
ML AIRE ACONDICIONADO CRITICO
RESPONSABLE DEL PROYECTO: D. GOMEZ

VERSI�N: 01
ESQUEMA: EU3
HOJA:
DE: 24
FECHA DE IMPRESI�N: 02-12-2024

0 1 2 3 4 5 6 7 8 9

A

B

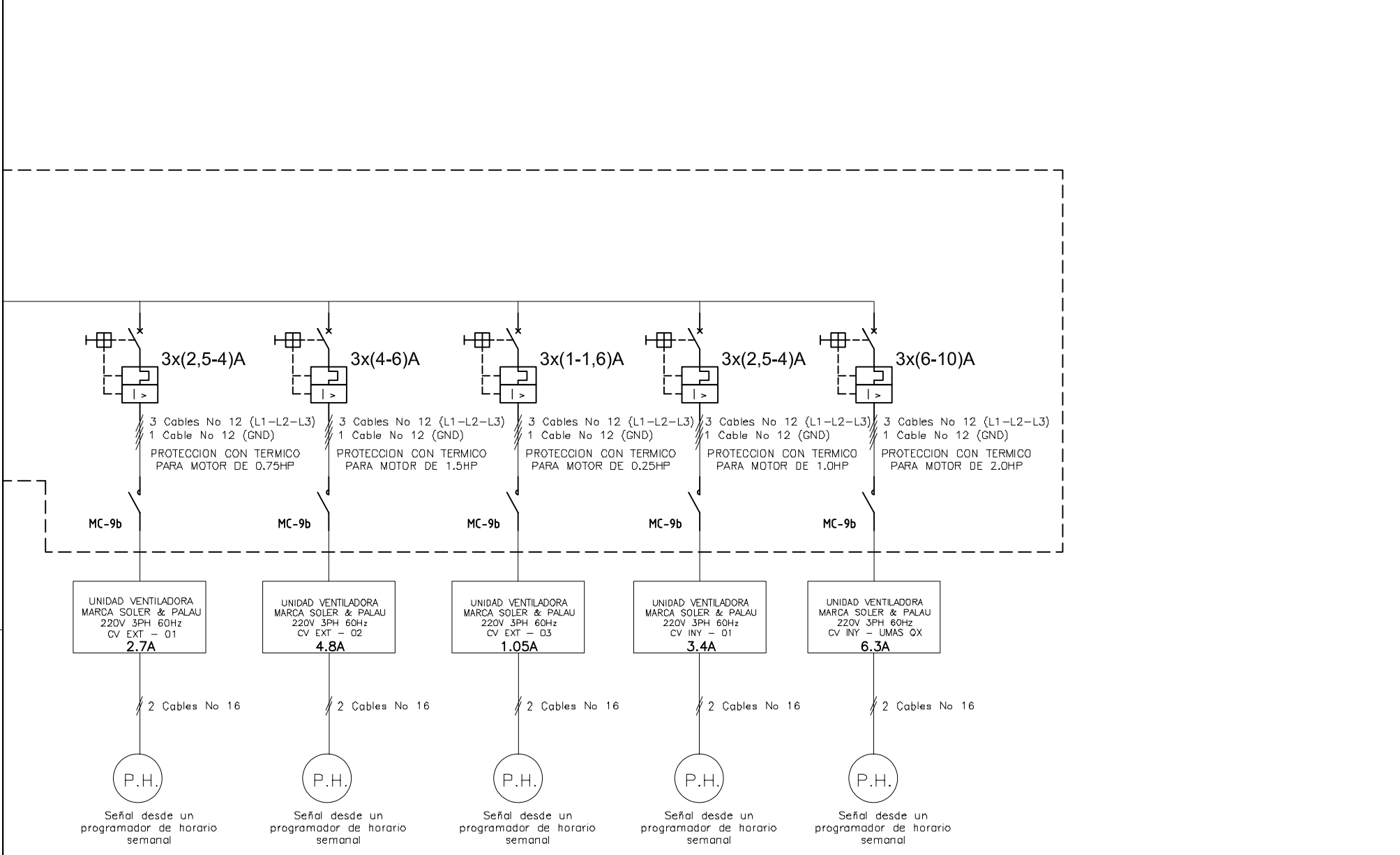
C

D

E

F

The label, box and all information contained on this plane are property of METALANDES S.A.S. and may be used or distributed without the permission of METALANDES S.A.S.



DISEÑO PLANO: D. MADRID
 DISEÑO: ING. AVANZ. SOL. Y SERV.

FECHA: 22/11/2023
 FECHA:



METALANDES S.A.S

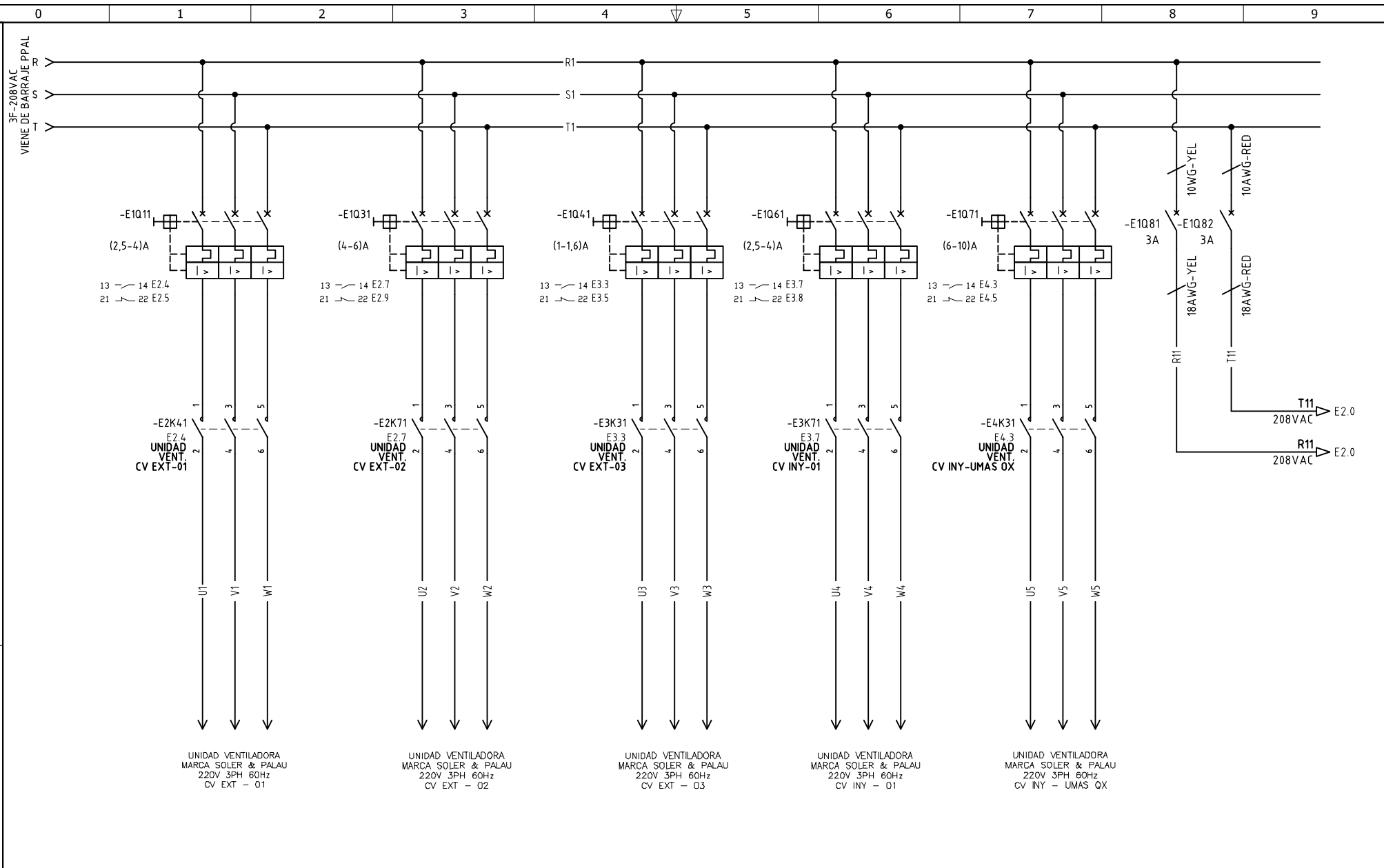
CLIENTE: INGENIERIA AVANZADA SOL. Y SERV.
 PROYECTO: CLINICA OVIEDO
 CONTENIDO: UNIFILAR

ORDEN DE PRODUCCIÓN: 28226-5
 ML AIRE ACONDICIONADO CRITICO
 RESPONSABLE DEL PROYECTO: D. GOMEZ

VERSIÓN: 01
 ESQUEMA: EU4
 HOJA: DE: 25
 FECHA DE IMPRESIÓN: 02-12-2024

Copyright (C) Metalandes S.A.S. 2018 All Rights Reserved

The label, box and all information contained on this plane are property of Metalandes S.A.S. No part of this document may be used or distributed without the permission of Metalandes S.A.S.



DISEÑO PLANO:
D. MADRID
DISEÑO:
ING. AVANZ. SOL. Y SERV.

FECHA: 22/11/2023



METALANDES S.A.S

CLIENTE: INGENIERIA AVANZADA SOL. Y SERV.
PROYECTO: CLINICA OVIEDO
CONTENIDO: ALIMENTACION POTENCIA

ORDEN DE PRODUCCION: 28226-5
ML AIRE ACONDICIONADO CRITICO
RESPONSABLE DEL PROYECTO:
D. GOMEZ

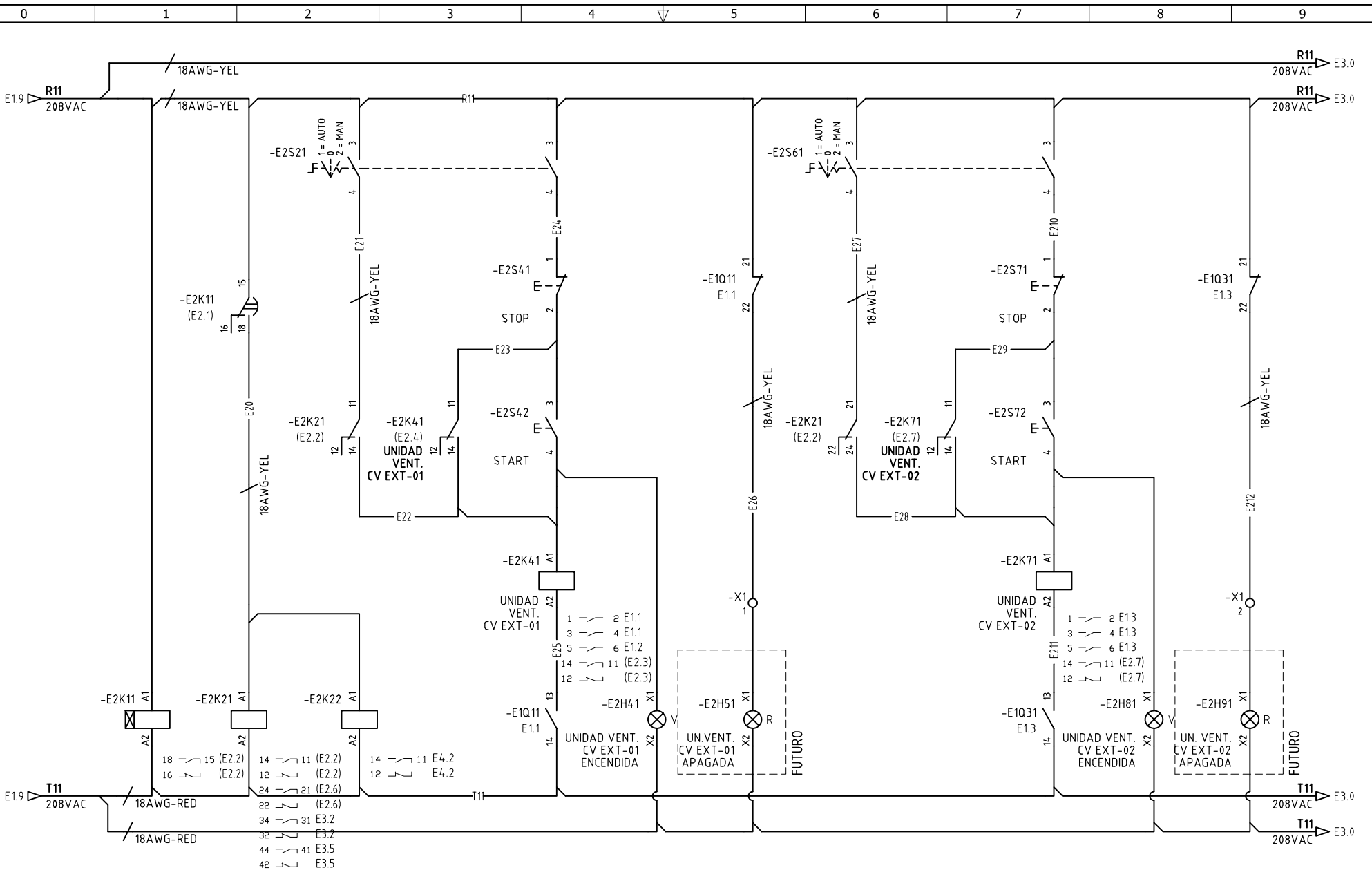
VERSION: 01
ESQUEMA: E1
HOJA:
DE: 26
FECHA DE IMPRESION:
02-12-2024

RUTA DE ARCHIVO: D:\1. TEMP DIBUJO\2023\CLAS INGENIERIA\OP 28226 CLINICA OVIEDO\ELECTRICOS\E1 ALIMENTACION POTENCIA.dwg

Copyright (C) Metalandes S.A.S. 2018 All Rights Reserved

The label, box and all information contained on this plane are property of Metalandes S.A.S. and its subsidiaries. No part of this document may be reproduced, stored in a retrieval system, or distributed in any form or by any means, without the prior written permission of Metalandes S.A.S.

El rótulo, cajetín y toda la información contenida en este plano son propiedad de Metalandes S.A.S. y sus filiales. No se permite la reproducción, el almacenamiento en un sistema de recuperación, ni la distribución en cualquier forma o por cualquier medio, sin el consentimiento escrito de Metalandes S.A.S.



DISEÑO PLANO:
D. MADRID
DISEÑO:
ING. AVANZ. SOL. Y SERV.

FECHA: 22/11/2023
FECHA:



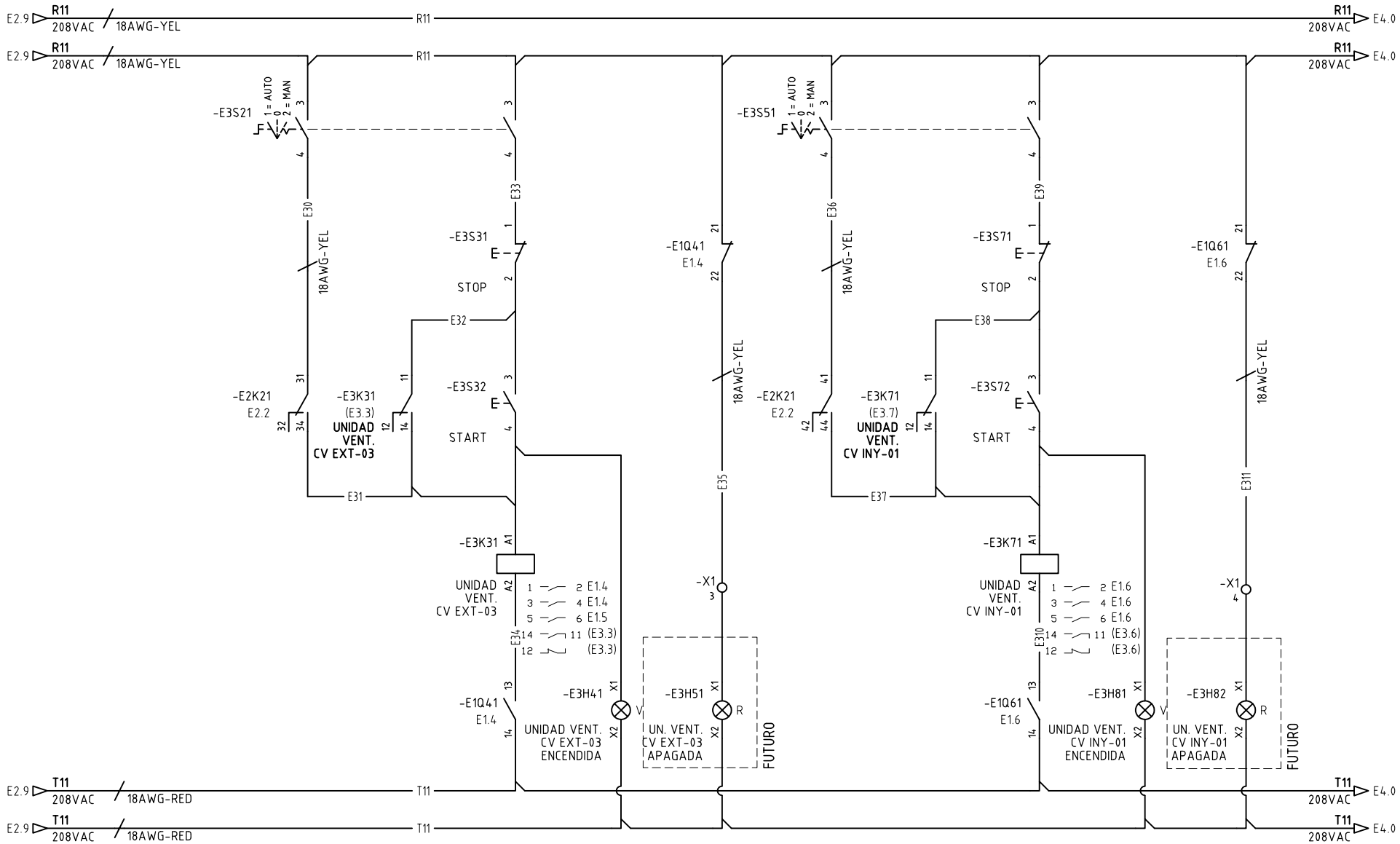
METALANDES S.A.S

CLIENTE: INGENIERIA AVANZADA SOL. Y SERV.
PROYECTO: CLINICA OVIEDO
CONTENIDO: CONTROL ARRANQUE MANUAL - AUTOMATICO

ORDEN DE PRODUCCIÓN: 28226-5
ML AIRE ACONDICIONADO
CRITICO
RESPONSABLE DEL PROYECTO:
D. GOMEZ

VERSIÓN: 01
ESQUEMA: E2
HOJA:
DE: 27
FECHA DE IMPRESIÓN:
02-12-2024

RUTA DE ARCHIVO: D:\1. TEMP DIBUJO\2023\1.LASS INGENIERIA\OP 28226 CLINICA OVIEDO\ELECTRICOS\E2 CONTROL HORARIO.dwg

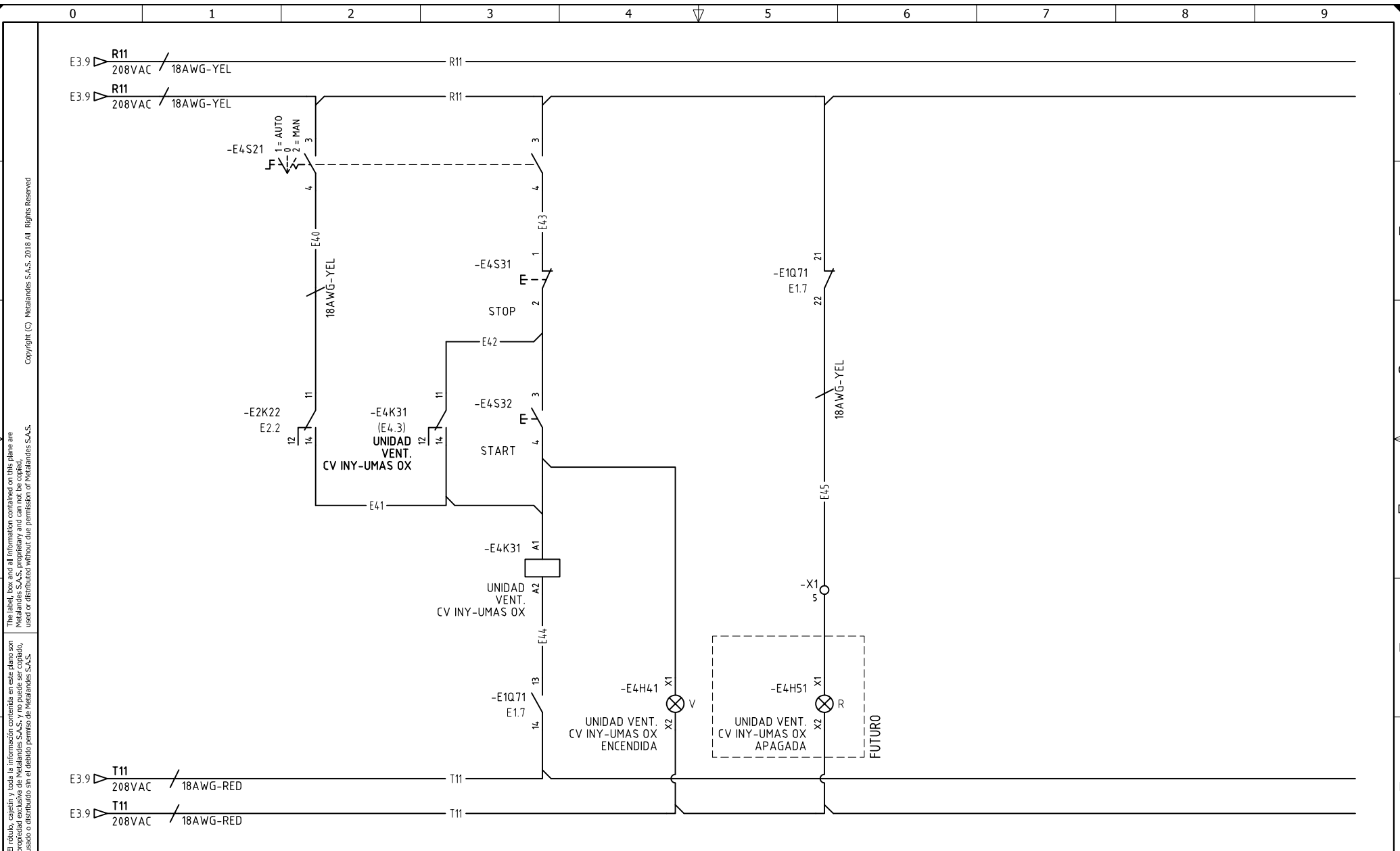


DISEÑO PLANO:	FECHA:
D. MADRID	22/11/2023
DISEÑO:	FECHA:
ING. AVANZ. SOL. Y SERV.	



CLIENTE: INGENIERIA AVANZADA SOL. Y SERV.
PROYECTO: CLINICA OVIEDO
CONTENIDO: CONTROL ARRANQUE MANUAL - AUTOMATICO
RUTA DE ARCHIVO: D:\1.TEMP DIBUJO\2023\1\CLAS INGENIERIA\OP 28226 CLINICA OVIEDO\ELECTRICOS\E3 CONTROL HORARIO.dwg

ORDEN DE PRODUCCIÓN: 28226-5	VERSIÓN: 01
ML AIRE ACONDICIONADO CRITICO	ESQUEMA: E3
RESPONSABLE DEL PROYECTO: D. GOMEZ	HOJA:
	DE: 28
	FECHA DE IMPRESIÓN: 02-12-2024



Copyright (C) Metalandes S.A.S. 2018 All Rights Reserved

The label, box and all information contained on this plane are the property of METALANDES S.A.S. and no part of it may be used or distributed without the permission of Metalandes S.A.S.

El rótulo, cajetín y toda la información contenida en este plano son propiedad de METALANDES S.A.S. y no puede ser usado, usado o distribuido sin el debido permiso de Metalandes S.A.S.

DISEÑO PLANO: D. MADRID	FECHA: 22/11/2023
DISEÑO: ING. AVANZ. SOL. Y SERV.	FECHA:



METALANDES S.A.S

CLIENTE: INGENIERIA AVANZADA SOL. Y SERV.	ORDEN DE PRODUCCIÓN: 28226-5
PROYECTO: CLINICA OVIEDO	ML AIRE ACONDICIONADO CRITICO
CONTENIDO: CONTROL ARRANQUE MANUAL - AUTOMATICO	RESPONSABLE DEL PROYECTO: D. GOMEZ
RUTA DE ARCHIVO: D:\1.TEMP DIBUJO\2023\L\CLAS INGENIERIA\OP 28226 CLINICA OVIEDO\ELECTRICOS\E4 CONTROL HORARIO.dwg	

VERSIÓN: 01
ESQUEMA: E4
HOJA:
DE: 29
FECHA DE IMPRESIÓN: 02-12-2024