

Copyright (C) Metalandes S.A.S. 2018 All Rights Reserved

The label, box and all information contained on this plane are property of Metalandes S.A.S. No part of this drawing may be used or distributed without the permission of Metalandes S.A.S.

El rótulo, cajetín y toda la información contenida en este plano son propiedad de Metalandes S.A.S. y no pueden ser usados, copiados, distribuidos o reproducidos sin el consentimiento de Metalandes S.A.S.

DISEÑO PLANO: D. MADRID
 FECHA: 22/11/2023
 DISEÑO: ING. AVANZ. SOL. Y SERV.
 FECHA:



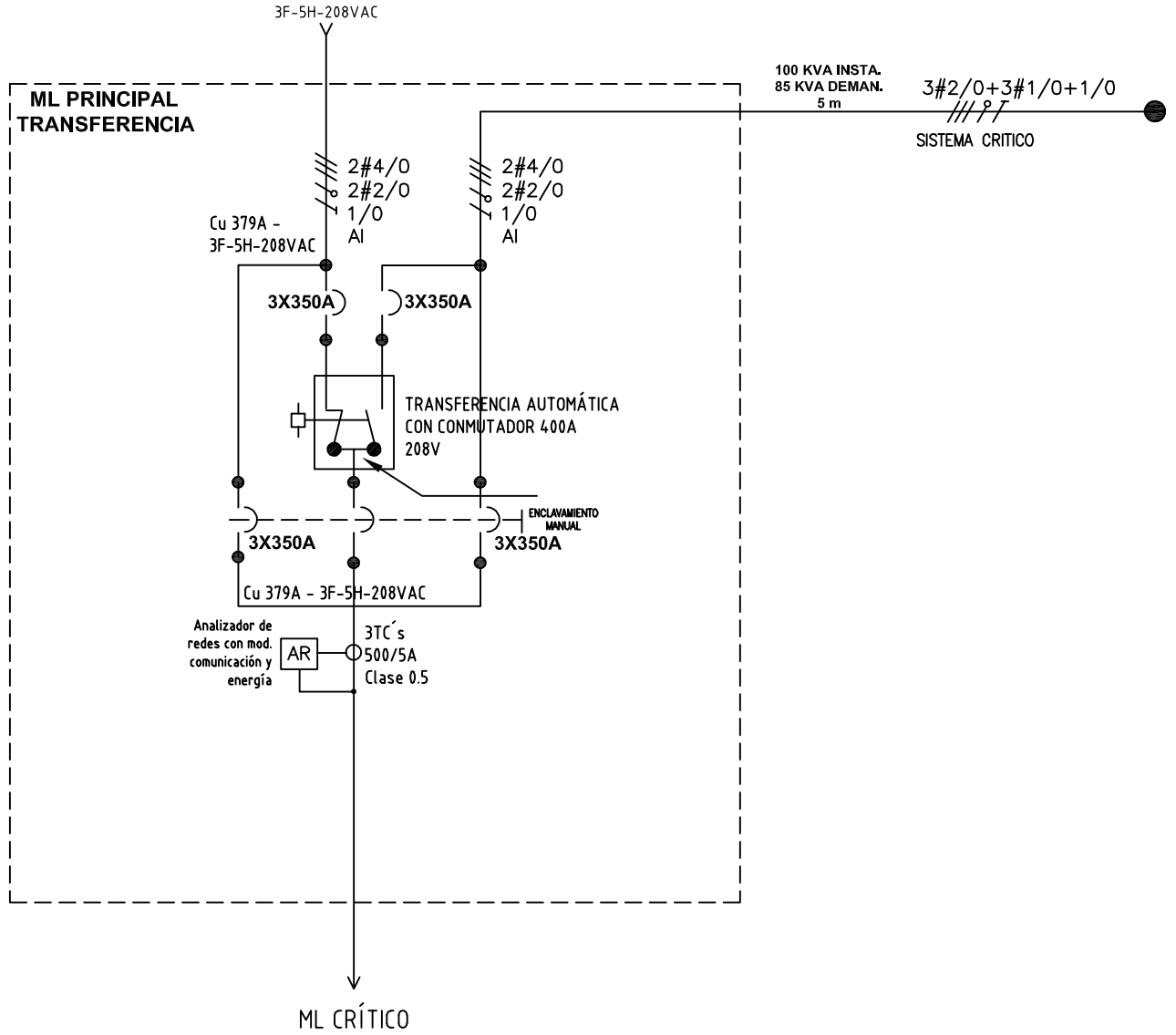
METALANDES S.A.S

CLIENTE: INGENIERIA AVANZADA SOL. Y SERV.
 PROYECTO: CLINICA OVIEDO
 CONTENIDO: UNIFILAR

ORDEN DE PRODUCCIÓN: 28226-1
 ML TRANSFERENCIA PPAL
 RESPONSABLE DEL PROYECTO:
 D. GOMEZ

VERSIÓN: 01
 ESQUEMA: AU1
 HOJA: 17
 DE: 17
 FECHA DE IMPRESIÓN:
 02-12-2024

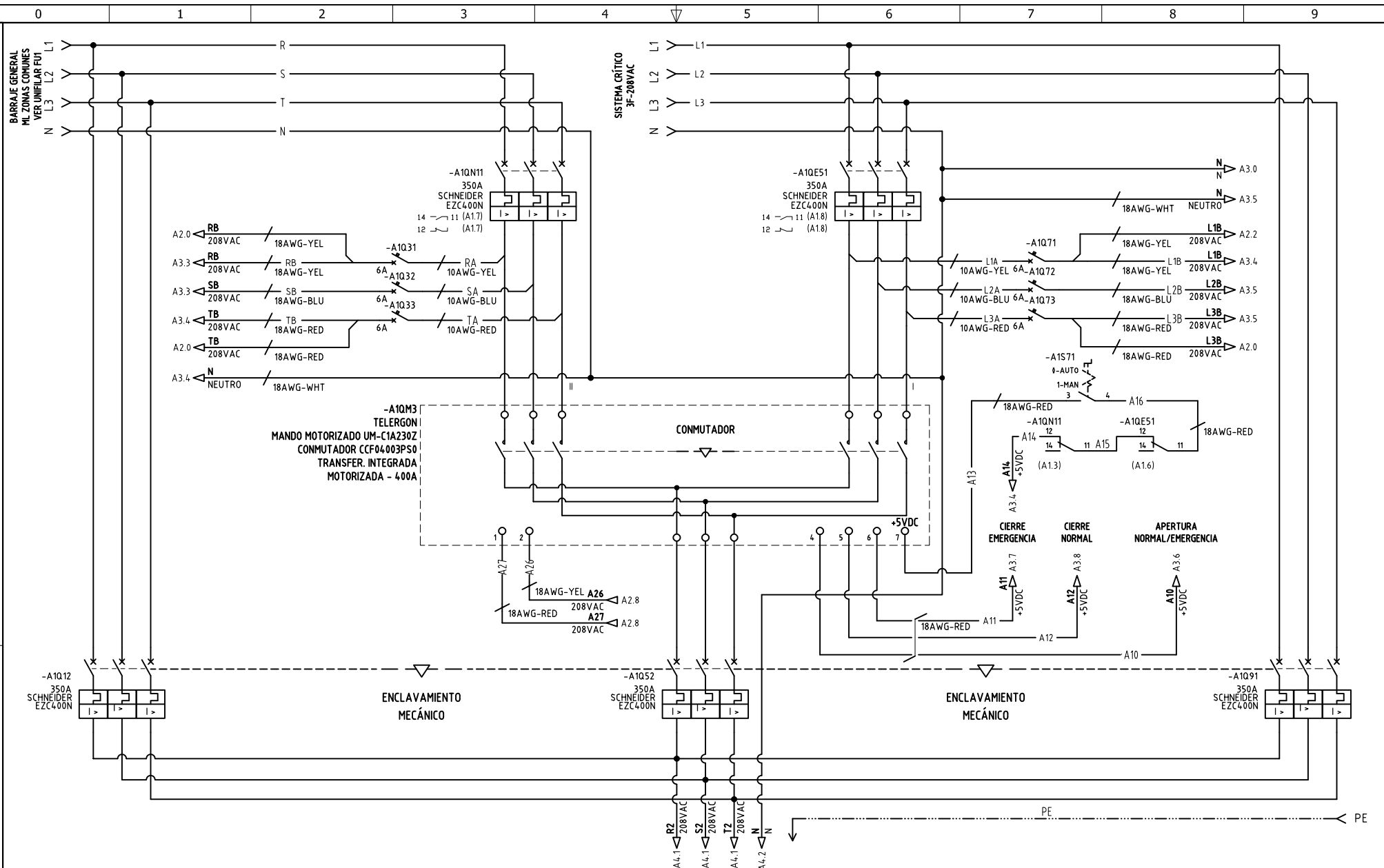
RUTA DE ARCHIVO: D:\1.TEMP DIBUJO\2023\1\CLAS INGENIERIA\OP 28226 CLINICA OVIEDO\ELECTRICOS\AU1 UNIFILAR.dwg



Copyright (C) Metalandes S.A.S. 2018. All Rights Reserved

The label, box and all information contained on this plane are property of Metalandes S.A.S. No part of this document may be reproduced, stored in a retrieval system, or transmitted in any form or by any means, electronic, mechanical, photocopying, recording, or by any information storage and retrieval system, without the prior written permission of Metalandes S.A.S.

El rótulo, cajetín y toda la información contenida en este plano son propiedad de Metalandes S.A.S. No parte de este documento puede ser reproducido, almacenado en un sistema de recuperación, o transmitido en cualquier forma o por cualquier medio, electrónico, mecánico, fotocopia, grabación, o por cualquier sistema de almacenamiento y recuperación de la información, sin el consentimiento escrito de Metalandes S.A.S.



DISEÑO PLANO:
D. MADRID
FECHA:
22/11/2023

DISEÑO:
ING. AVANZ. SOL. Y SERV.
FECHA:



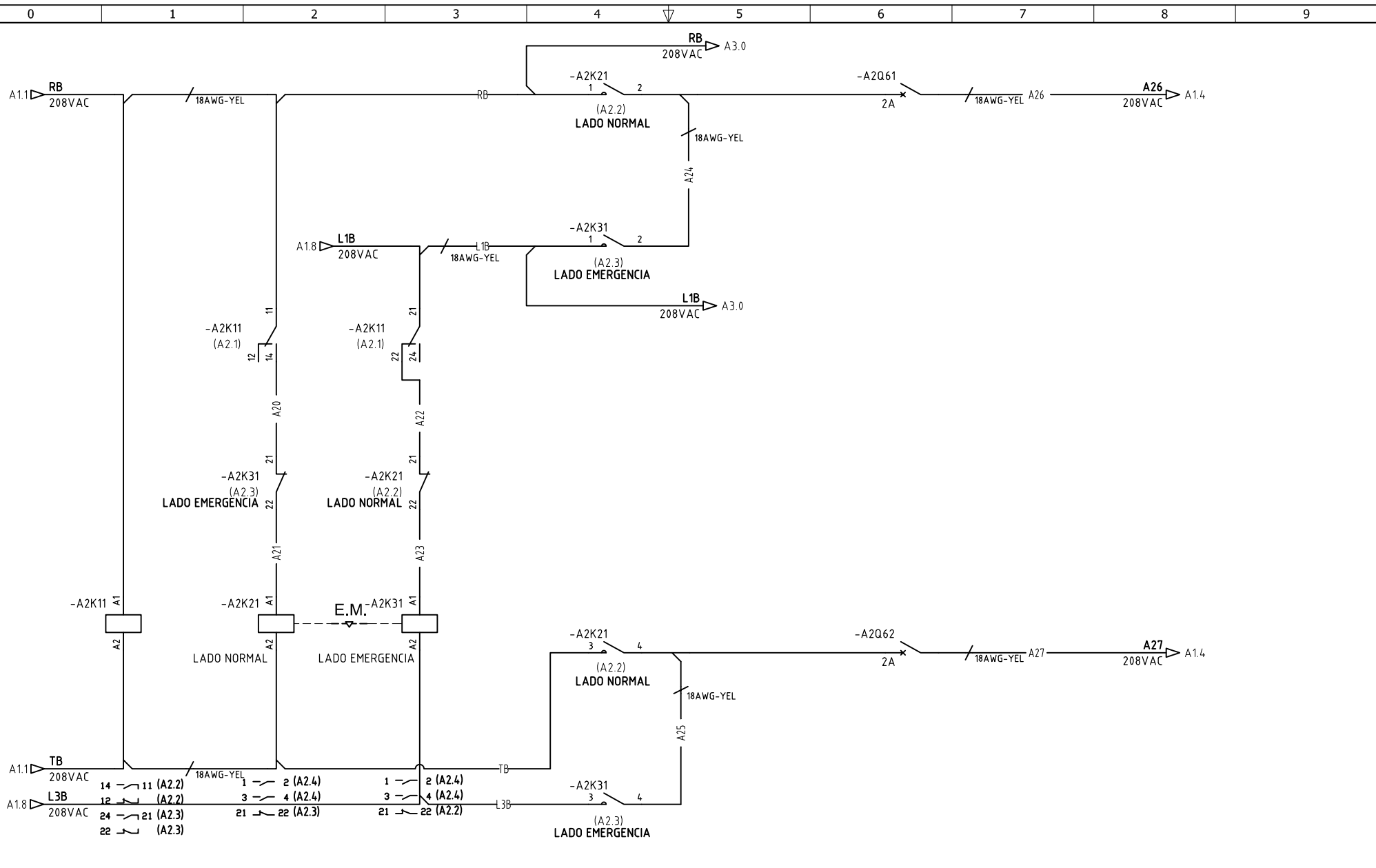
CLIENTE: INGENIERIA AVANZADA SOL. Y SERV.
PROYECTO: CLINICA OVIEDO
CONTENIDO: POTENCIA TRANSFERENCIA

RUTA DE ARCHIVO: D:\1. TEMP DIBUJO\2023\L\CLASS INGENIERIA\OP 28226 CLINICA OVIEDO\ELECTRICOS\A1 POTENCIA TRANSFERENCIA.dwg

ORDEN DE PRODUCCIÓN: 28226-1
ML TRANSFERENCIA PPAL

RESPONSABLE DEL PROYECTO:
D. GOMEZ

VERSIÓN: 01
ESQUEMA: A1
HOJA:
DE: 19
FECHA DE IMPRESIÓN:
02-12-2024



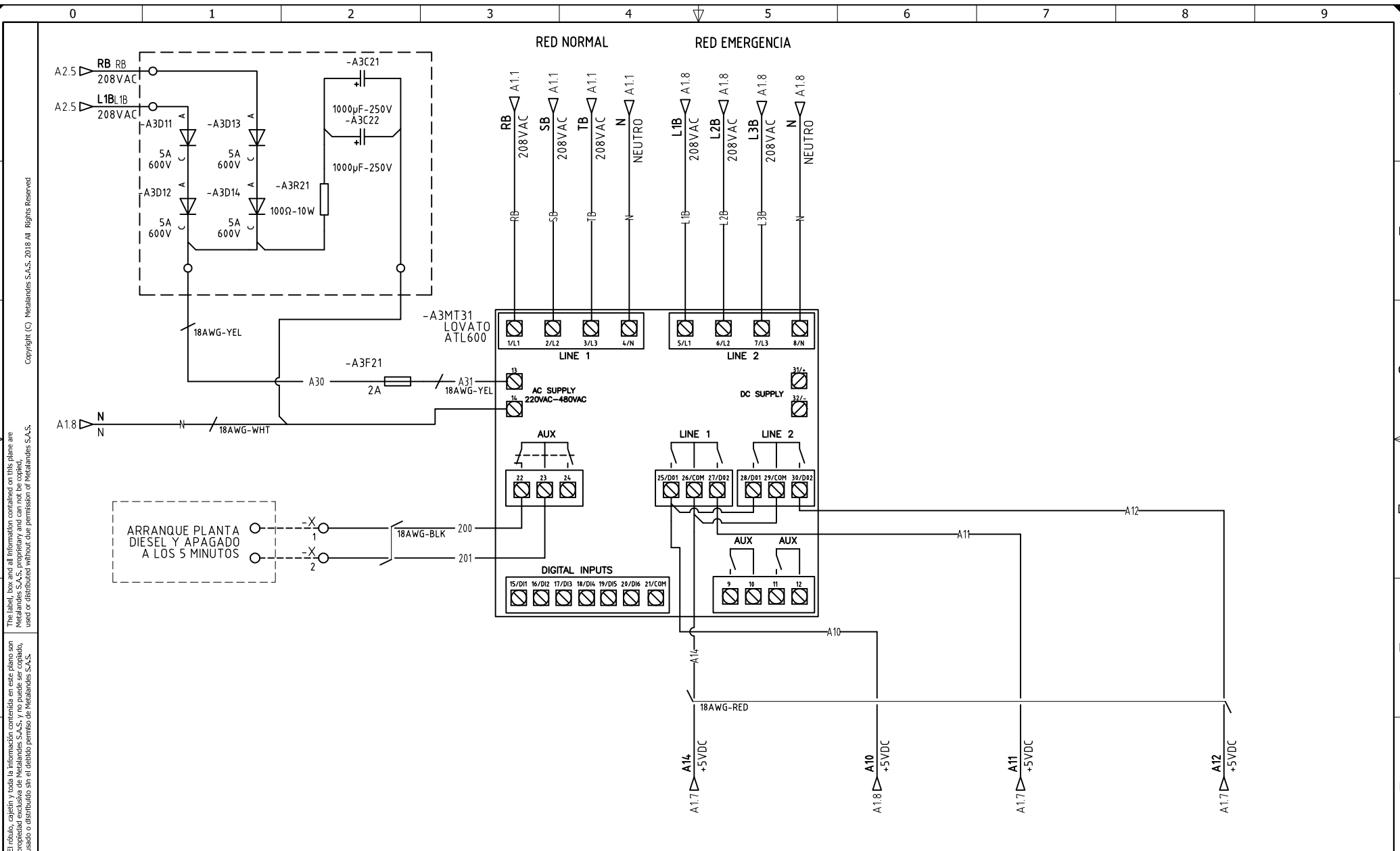
DISEÑO PLANO: D. MADRID	FECHA: 22/11/2023
DISEÑO: ING. AVANZ. SOL. Y SERV.	FECHA:



METALANDES S.A.S

CLIENTE: INGENIERIA AVANZADA SOL. Y SERV.
PROYECTO: CLINICA OVIEDO
CONTENIDO: CONTROL TRANSFERENCIA
RUTA DE ARCHIVO: D:\1.TEMP DIBUJO\2023\1\CLAS INGENIERIA\OP 28226 CLINICA OVIEDO\ELECTRICOS\A2 CONTROL TRANSFERENCIA.dwg

ORDEN DE PRODUCCIÓN: 28226-1	VERSIÓN: 01
ML TRANSFERENCIA PPAL	ESQUEMA: A2
RESPONSABLE DEL PROYECTO: D. GOMEZ	HOJA:
	DE: 20
	FECHA DE IMPRESIÓN: 02-12-2024



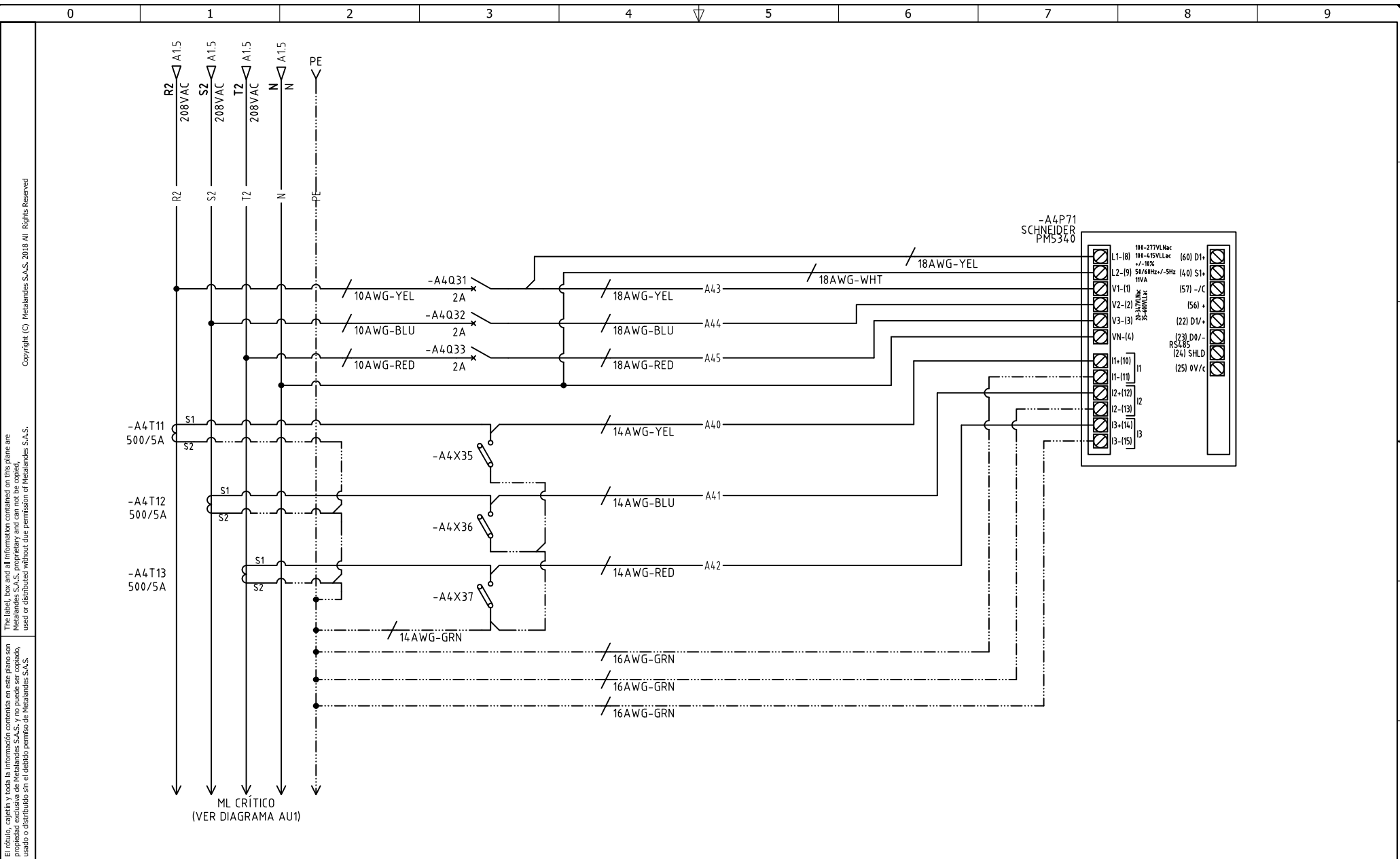
El dibujo, capetín y toda la información contenida en este plano son propiedad de METALANDES S.A.S. y no pueden ser usados, copiados o distribuidos sin el debido permiso de METALANDES S.A.S.
 The label, capetín and all information contained on this plane are property of METALANDES S.A.S. and no can be used, copied or distributed without the permission of METALANDES S.A.S.

DISEÑO PLANO: D. MADRID
 FECHA: 22/11/2023
 DISEÑO: ING. AVANZ. SOL. Y SERV.
 FECHA:



CLIENTE: INGENIERIA AVANZADA SOL. Y SERV.
 PROYECTO: CLINICA OVIEDO
 CONTENIDO: MODULO TRANSFERENCIA
 RUTA DE ARCHIVO: D:\1.TEMP DIBUJO\2023\1\1.LASS INGENIERIA\OP 28226 CLINICA OVIEDO\ELECTRICOS\A3 MODULO TRANSFERENCIA.dwg

ORDEN DE PRODUCCIÓN: 28226-1
 ML TRANSFERENCIA PPAL
 RESPONSABLE DEL PROYECTO: D. GOMEZ
 VERSIÓN: 01
 ESQUEMA: A3
 HOJA: DE: 21
 FECHA DE IMPRESIÓN: 02-12-2024



El rótulo, cajetín y toda la información contenida en este plano son propiedad de METALANDES S.A.S. y no pueden ser usados, copiados, distribuidos o utilizados sin el consentimiento expreso de METALANDES S.A.S.

DISEÑO PLANO: 22/11/2023
D. MADRID
 DISEÑO: FECHA:
ING. AVANZ. SOL. Y SERV.



METALANDES S.A.S

CLIENTE: INGENIERIA AVANZADA SOL. Y SERV.
 PROYECTO: CLINICA OVIEDO
 CONTENIDO: ANALIZADOR DE REDES

ORDEN DE PRODUCCIÓN: 28226-1
 ML TRANSFERENCIA PPAL
 RESPONSABLE DEL PROYECTO:
D. GOMEZ

VERSIÓN: 01
 ESQUEMA: A4
 HOJA:
 DE: 22
 FECHA DE IMPRESIÓN:
 02-12-2024

RUTA DE ARCHIVO: D:\1.TEMP DIBUJO\2023\1\CLAS INGENIERIA\OP 28226 CLINICA OVIEDO\ELECTRICOS\A4 ANALIZADOR DE REDES.dwg