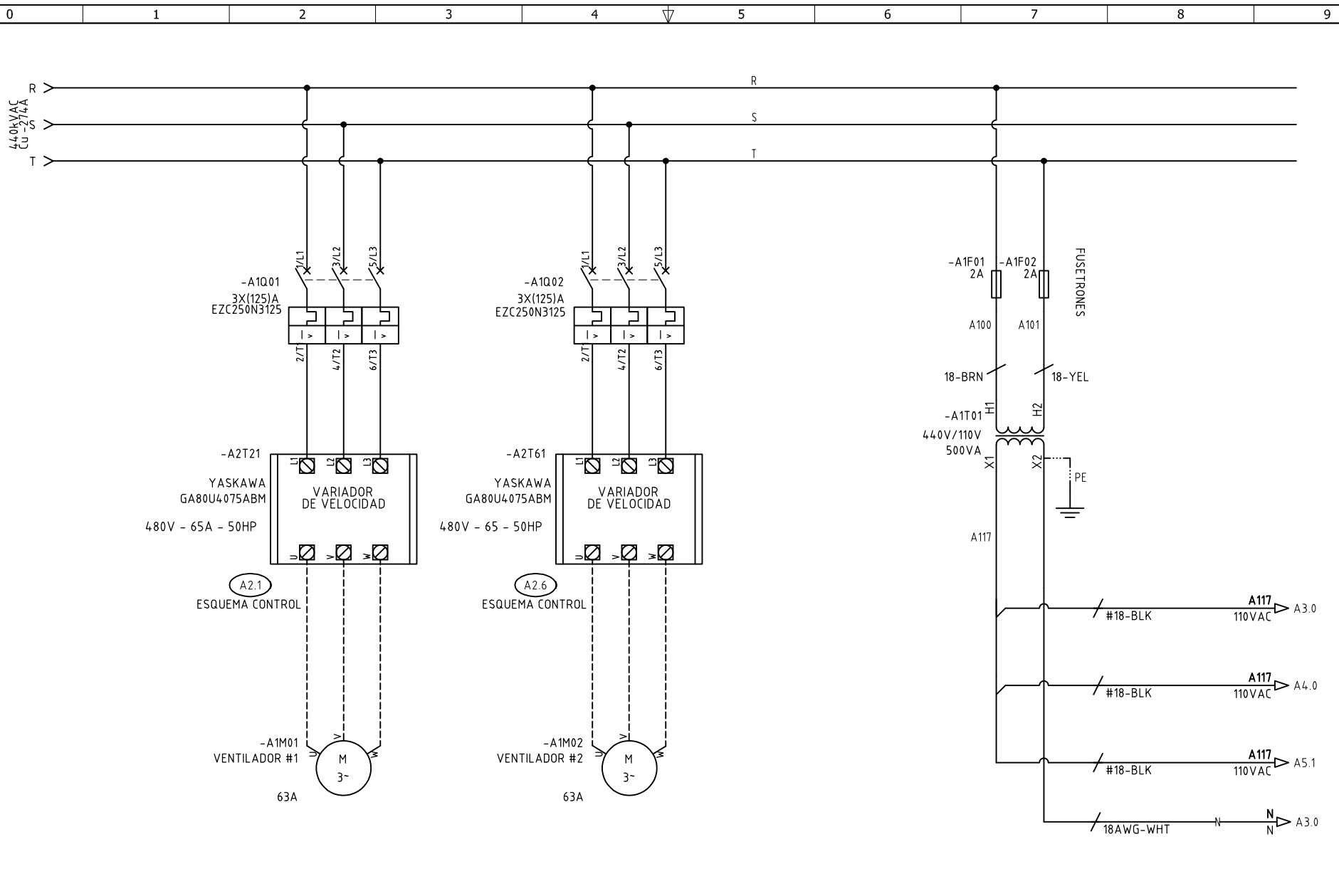


Copyright (C) Metalandes S.A.S. 2018 All Rights Reserved

The label, box and all information contained on this plane are the property of Metalandes S.A.S. Any copy, reproduction, use or distribution without the permission of Metalandes S.A.S. is prohibited. El rótulo, cajetín y toda la información contenida en este plano son propiedad exclusiva de Metalandes S.A.S. No puede ser copiado, usado o distribuido sin el consentimiento de Metalandes S.A.S.



DISEÑO PLANO:	FECHA:
J.FLOREZ	18/09/23
DISEÑO:	FECHA:
OMC S.A	



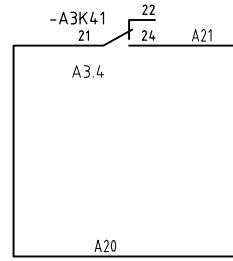
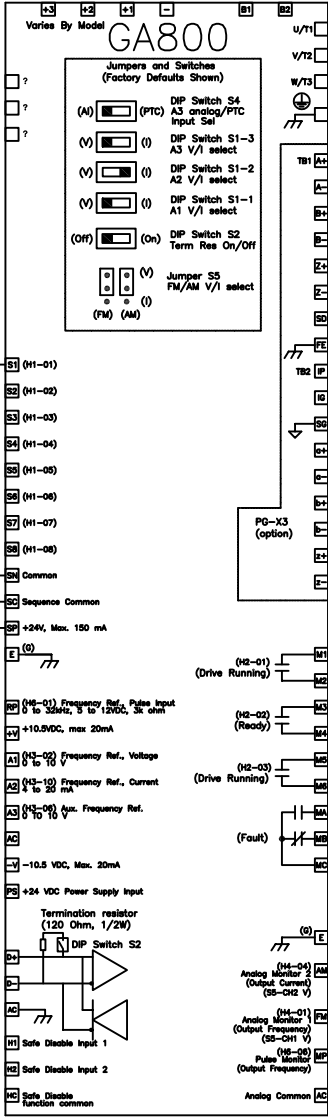
**METALANDES S.A.S**

CLIENTE: OMC S.A	ORDEN DE PRODUCCIÓN: 28224-1
PROYECTO: TABLERO VARIADORES SETAS 440VCA	OMC CCM
CONTENIDO: ALIMENTACIÓN POTENCIA	VARIADORES SETAS
	RESPONSABLE DEL PROYECTO:
	B.QUIROZ

VERSIÓN: 01
ESQUEMA: A1
HOJA:
DE: 17
FECHA DE IMPRESIÓN:
02-12-2024

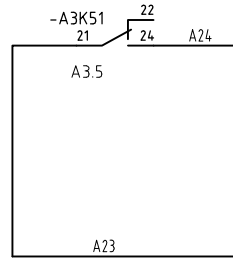
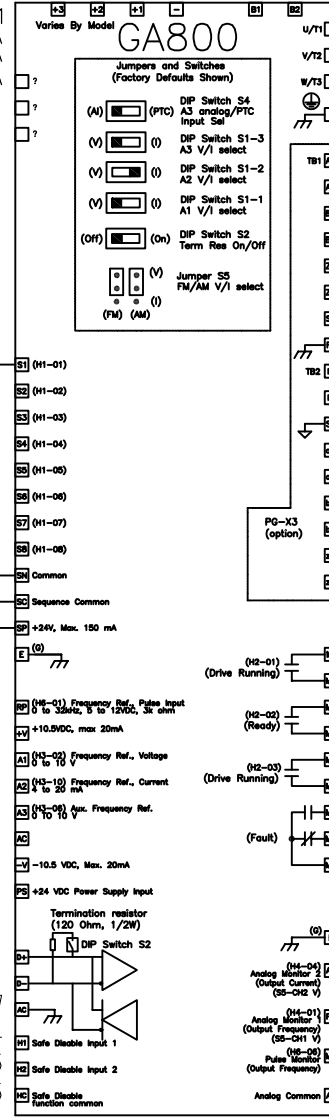
RUTA DE ARCHIVO: D:\1.TEMP DIBUJO\2023\0\OMC S.A\OP 28224 OMC CCM VARIADORES SETAS\ELECTRICOS\A1 VARIADOR DE VELOCIDAD.dwg

-A2T21  
YASKAWA  
GA80U4140ABMA  
75HP-112A



M1 — M2 A3.6  
M3 — M4 A4.4  
MA — MC A3.4  
MB — A3.4

-A2T61  
YASKAWA  
GA80U4140ABMA  
75HP-112A



M1 — M2 A3.7  
M3 — M4 A4.4  
MA — MC A3.5  
MB — A3.5

The label, box and all information contained on this plane are property of METALANDES S.A.S. No part of this document may be used or distributed without the permission of METALANDES S.A.S.

DISEÑO PLANO:  
**J.FLOREZ**  
DISEÑO:  
OMC S.A.

FECHA:  
3/09/23



CLIENTE: OMC S.A  
 PROYECTO: TABLERO VARIADORES SETAS 440VCA  
 CONTENIDO: CONTROL VARIADORES

ORDEN DE PRODUCCIÓN: 28224-1  
 OMC CCM  
 VARIADORES SETAS  
 RESPONSABLE DEL PROYECTO:  
 B.QUIROZ

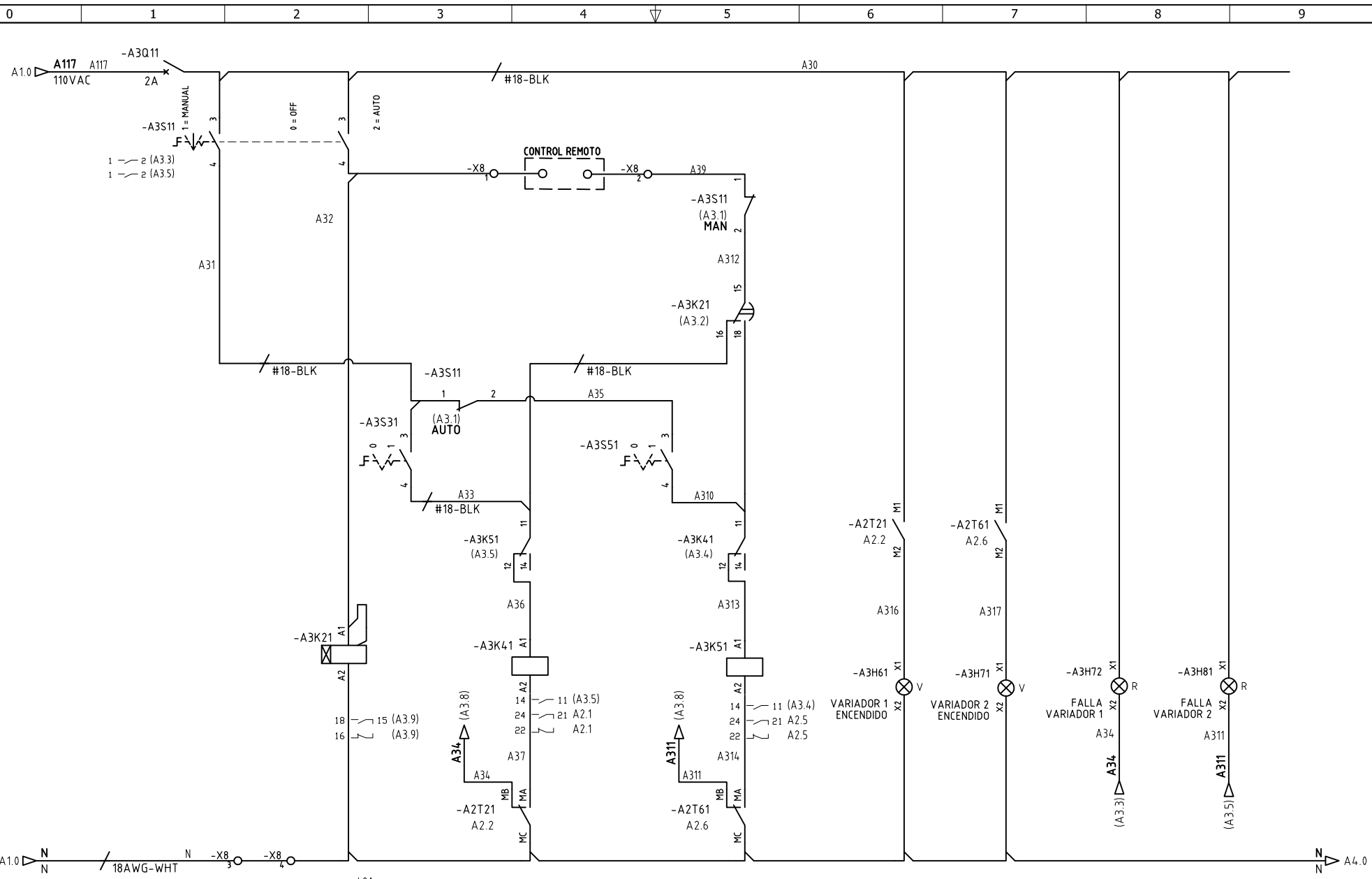
RUTA DE ARCHIVO: D:\1\_TEMP\_DIBUJO\2023\O\OMC S.A\OP 28224 OMC CCM VARIADORES SETAS\ELECTRICOS\A2 CONTROL VARIADOR VELOCIDAD.dwg

VERSIÓN: 01  
 ESQUEMA: A2  
 HOJA:  
 DE: 12  
 FECHA DE IMPRESIÓN:  
 02-12-2024

Copyright (C) Metalandes S.A.S. 2018 All Rights Reserved

The label, box and all information contained on this plane are property of METALANDES S.A.S. and no part of this drawing may be used or distributed without the permission of Metalandes S.A.S.

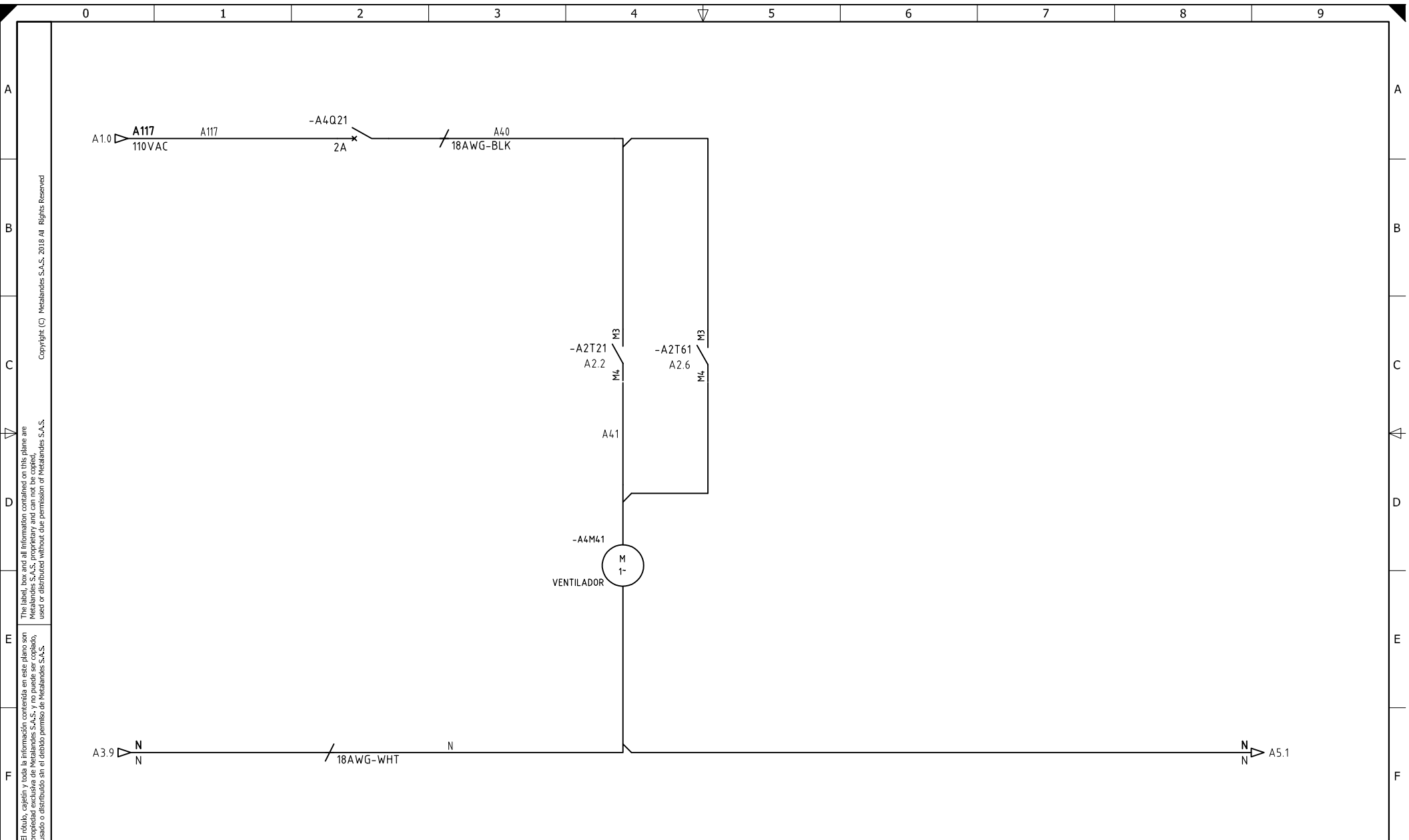
El rótulo, cajetín y toda la información contenida en este plano son propiedad de METALANDES S.A.S. y no parte de este dibujo, ni puede ser usado o distribuido sin el consentimiento de Metalandes S.A.S.



DISEÑO PLANO: <b>J.FLOREZ</b>		FECHA: 19/09/23
DISEÑO: <b>OMC S.A</b>		FECHA:



CLIENTE: <b>OMC S.A</b>	ORDEN DE PRODUCCIÓN: <b>28224-1</b>	VERSIÓN: <b>01</b>
PROYECTO: <b>TABLERO VARIADORES SETAS 440VCA</b>	OMC CCM VARIADORES SETAS	ESQUEMA: <b>A3</b>
CONTENIDO: <b>CONTROL VARIADORES</b>	RESPONSABLE DEL PROYECTO: <b>B.QUIROZ</b>	HOJA: DE: <b>14</b>
RUTA DE ARCHIVO: <b>D:\1. TEMP DIBUJO\2023\O\OMC S.A\OP 28224 OMC CCM VARIADORES SETAS\ELECTRICOS\A3 CONTROL VARIADORES VELOCIDAD.dwg</b>	FECHA DE IMPRESIÓN:	



Copyright (C) Metalandes S.A.S. 2018 All Rights Reserved

El rótulo, cajetín y toda la información contenida en este plano son propiedad exclusiva de METALANDES S.A.S. y no pueden ser usados, usados o distribuidos sin el debido permiso de METALANDES S.A.S.

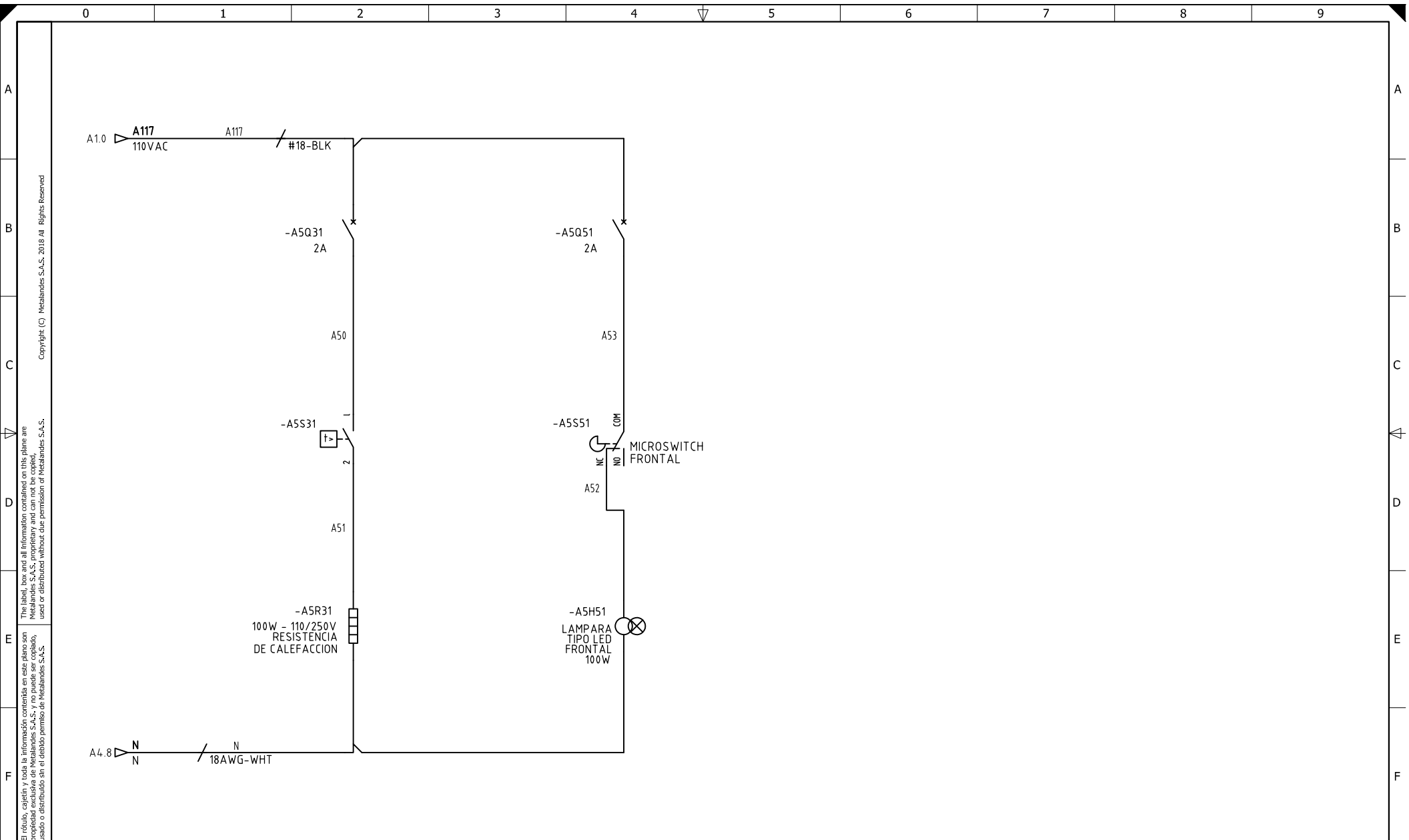
DISEÑO PLANO:	FECHA:
J.FLOREZ	18/09/23
DISEÑO:	FECHA:
OMC S.A	



**METALANDES S.A.S**

CLIENTE: OMC S.A	ORDEN DE PRODUCCIÓN: 28224-1
PROYECTO: TABLERO VARIADORES SETAS 440VCA	OMC CCM
CONTENIDO: CONTROL VENTILACION	VARIADORES SETAS
	RESPONSABLE DEL PROYECTO:
	B.QUIROZ
RUTA DE ARCHIVO: D:\1.TEMP DIBUJO\2023\O\OMC S.A\OP 28224 OMC CCM VARIADORES SETAS\ELECTRICOS\A4 CONTROL DE VENTILACION.dwg	

VERSIÓN: 01
ESQUEMA: A4
HOJA:
DE: 14
FECHA DE IMPRESIÓN:
02-12-2024



The label, box and all information contained on this plane are property of METALANDES S.A.S. No part of this drawing may be used or distributed without the permission of METALANDES S.A.S. Copyright (C) Metalandes S.A.S. 2018 All Rights Reserved

El rótulo, cajetín y toda la información contenida en este plano son propiedad de METALANDES S.A.S. No parte de este dibujo puede ser usado o distribuido sin el debido permiso de METALANDES S.A.S.

El rótulo, cajetín y toda la información contenida en este plano son propiedad de METALANDES S.A.S. No parte de este dibujo puede ser usado o distribuido sin el debido permiso de METALANDES S.A.S.

DISEÑO PLANO:	FECHA:
J.FLOREZ	18/09/23
DISEÑO:	FECHA:
OMC S.A	



**METALANDES S.A.S**

CLIENTE: OMC S.A
PROYECTO: TABLERO VARIADORES SETAS 440VCA
CONTENIDO: CONTROL ILUMINACION Y CALEFACCION
RUTA DE ARCHIVO: D:\1.TEMP DIBUJO\2023\10\OMC S.A\OP 28224 OMC CCM VARIADORES SETAS\ELECTRICOS\AS CONTROL ILUMINACION Y CALEFACCION.dwg

ORDEN DE PRODUCCIÓN: 28224-1	VERSIÓN: 01
OMC CCM	ESQUEMA: A5
VARIADORES SETAS	HOJA:
RESPONSABLE DEL PROYECTO:	DE: 14
B.QUIROZ	FECHA DE IMPRESIÓN:
	02-12-2024