

0 1 2 3 4 5 6 7 8 9

6-TABLERO TGA

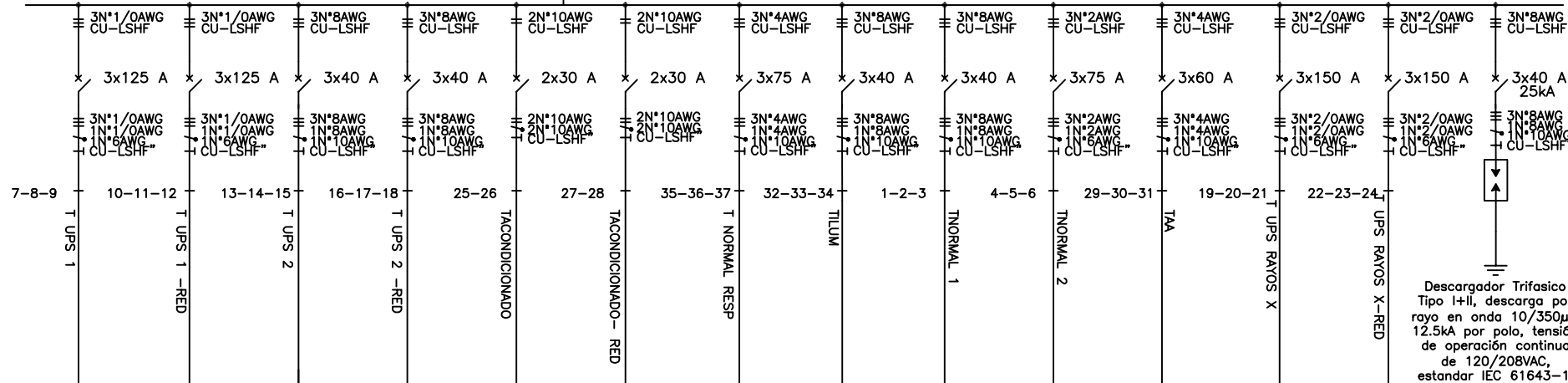
TABLERO DE DISTRIBUCIÓN PISO 2, PISO 3

\* 3x400 A

BARRAS 20X10 MM-CU

Barraje 3F, Cu 3X379A, 220V + Neutro al 100% + Tierra al 60%

lcc= 10KA mín



Descargador Trifasico Tipo I+II, descarga por rayo en onda 10/350µs, 12.5kA por polo, tensión de operación continua de 120/208VAC, estandar IEC 61643-1.

El rótulo, cajetín y toda la información contenida en este plano son propiedad de METALANDES S.A.S. y no puede ser usado, usado o distribuido sin el debido permiso de METALANDES S.A.S.

Copyright (C) Metalandes S.A.S, 2018 All Rights Reserved

DISEÑO PLANO:	FECHA:
D. MADRID	09/10/2023
DISEÑO:	FECHA:
CONSTR. AIA	



**METALANDES S.A.S**

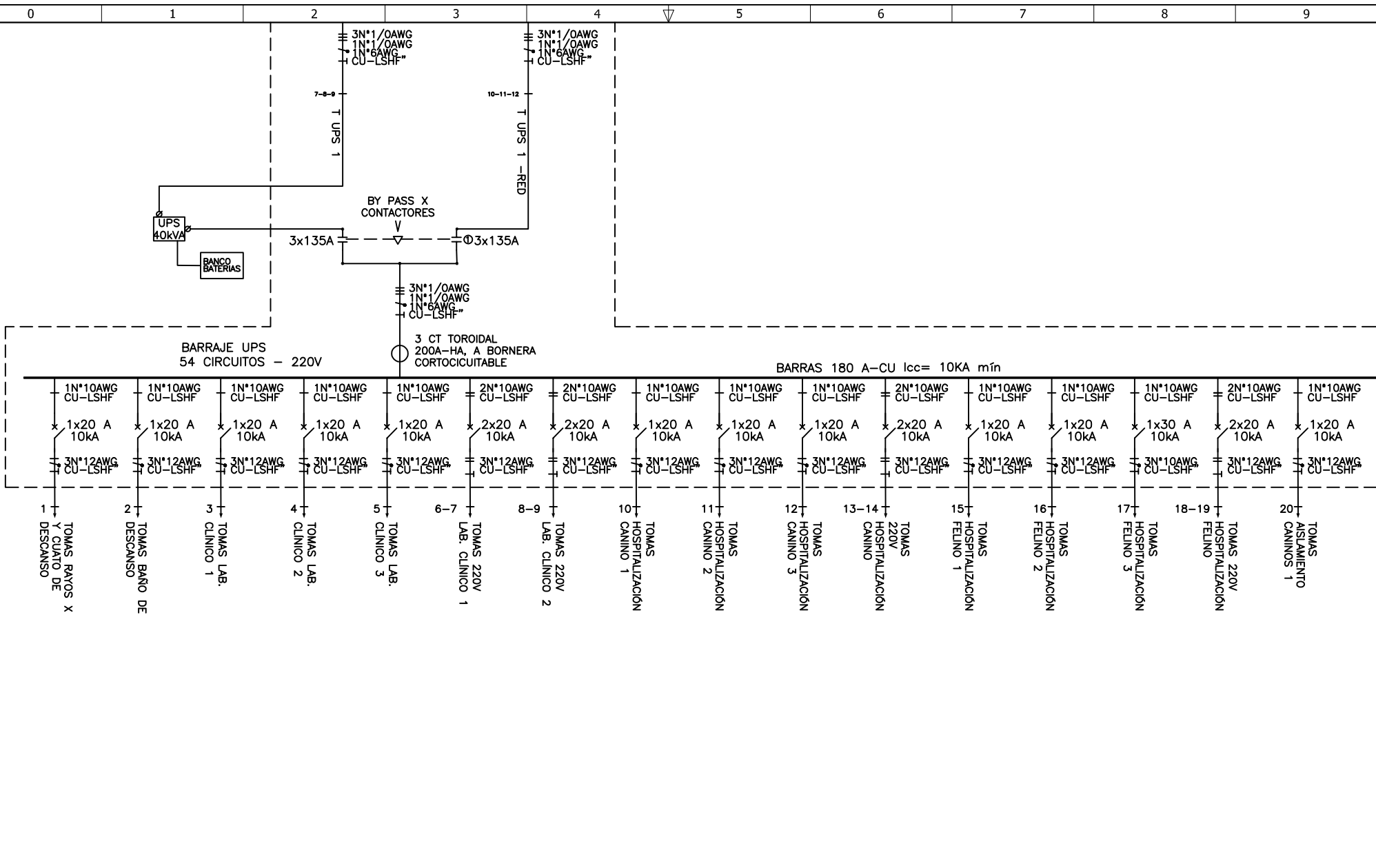
CLIENTE: CONSTRUCTORA AIA
PROYECTO: CLÍNICA VETEZCO
CONTENIDO: UNIFILAR
RUTA DE ARCHIVO: D:\1.TEMP DIBUJO\2023\C\CONSTRUCTORA AIA\OP 28186 CLINICA VETEZCO\ELECTRICOS\FU1 UNIFILAR.dwg

ORDEN DE PRODUCCIÓN: 28186-8	VERSIÓN: 01
TAB DISTRIBUCION PISO 2 Y 3	ESQUEMA: FU1
RESPONSABLE DEL PROYECTO: M. DE LA CRUZ	HOJA: DE: 29
	FECHA DE IMPRESIÓN: 05-02-2024

Copyright (C) Metalandes S.A.S. 2018 All Rights Reserved

The label, box and all information contained on this plane are the property of Metalandes S.A.S. and will be used or distributed without the permission of Metalandes S.A.S.

El rótulo, cajetín y toda la información contenida en este plano son propiedad de Metalandes S.A.S. y no podrán ser usados o distribuidos sin el debido permiso de Metalandes S.A.S.



DISEÑO PLANO:	FECHA:
D. MADRID	09/10/2023
DISEÑO:	FECHA:
CONSTR. AIA	



**METALANDES S.A.S**

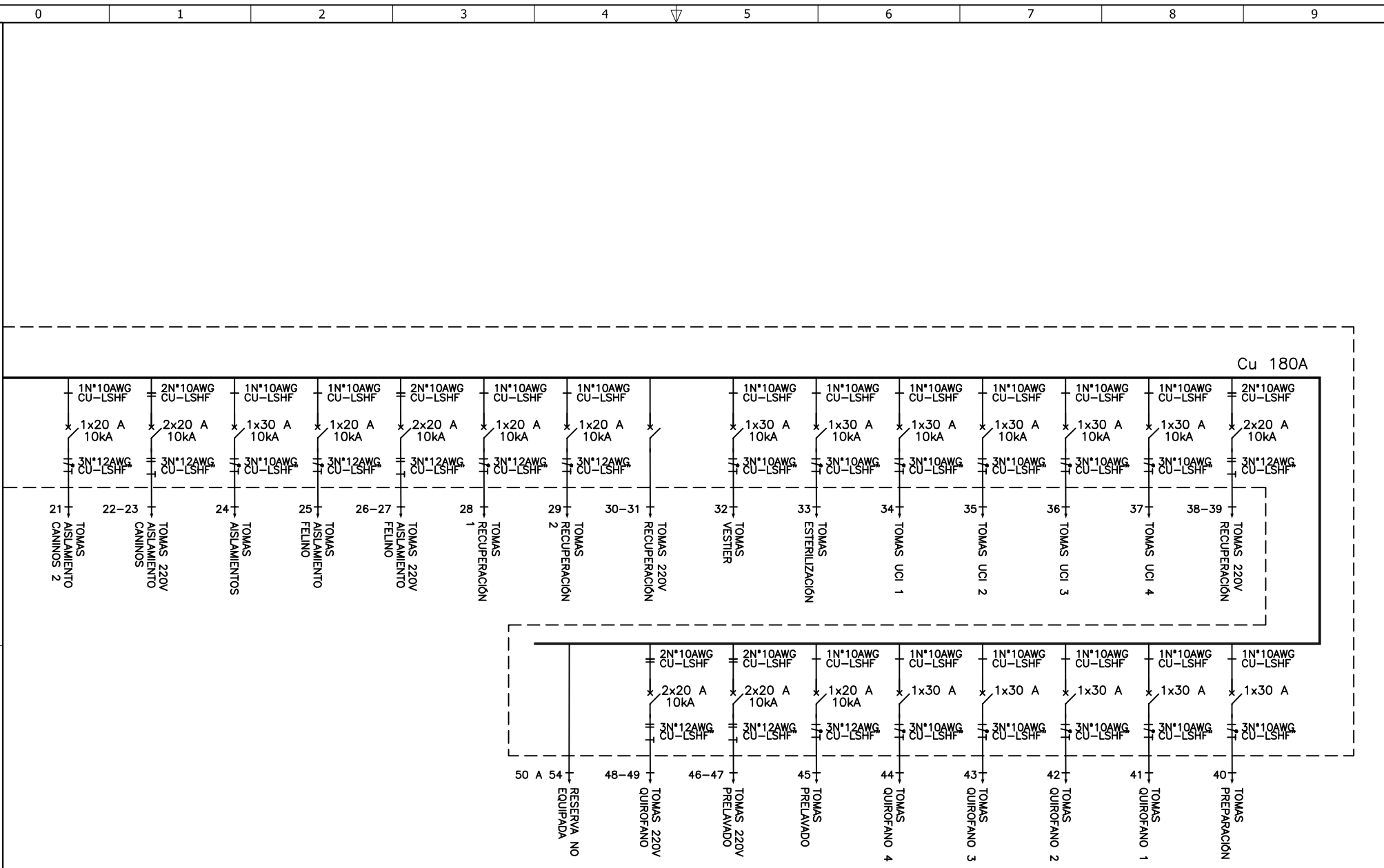
CLIENTE: CONSTRUCTORA AIA
PROYECTO: CLÍNICA VETEZCO
CONTENIDO: UNIFILAR
RUTA DE ARCHIVO: D:\1. TEMP DIBUJO\2023\C\CONSTRUCTORA AIA\OP 28186 CLINICA VETEZCO\ELECTRICOS\FU2 UNIFILAR.dwg

ORDEN DE PRODUCCIÓN: 28186-8	VERSIÓN: 01
TAB DISTRIBUCION PISO 2 Y 3	ESQUEMA: FU2
RESPONSABLE DEL PROYECTO: M. DE LA CRUZ	HOJA: DE: 38
	FECHA DE IMPRESIÓN: 05-02-2024

Copyright (C) Metalandes S.A.S. 2018. All Rights Reserved

The label, box and all information contained on this plane are property of Metalandes S.A.S. and shall not be used, copied, reproduced, used or distributed without the permission of Metalandes S.A.S.

El rótulo, cajetín y toda la información contenida en este plano son propiedad de Metalandes S.A.S. y no pueden ser usados, copiados, reproducidos o distribuidos sin el debido permiso de Metalandes S.A.S.



DISEÑO PLANO:	FECHA:
D. MADRID	09/10/2023
DISEÑO:	FECHA:
CONSTR. AIA	



**METALANDES S.A.S**

CLIENTE: CONSTRUCTORA AIA
PROYECTO: CLÍNICA VETEZCO
CONTENIDO: UNIFILAR
RUTA DE ARCHIVO: D:\1. TEMP DIBUJO\2023\C\CONSTRUCTORA AIA\OP 28186 CLINICA VETEZCO\ELECTRICOS\FU3 UNIFILAR.dwg

ORDEN DE PRODUCCIÓN: 28186-8	VERSIÓN: 01
TAB DISTRIBUCION PISO 2 Y 3	ESQUEMA: FU3
RESPONSABLE DEL PROYECTO: M. DE LA CRUZ	HOJA: DE: 39
	FECHA DE IMPRESIÓN: 05-02-2024

Copyright (C) Metalandes S.A.S. 2018 All Rights Reserved

The label, box and all information contained on this plane are property of Metalandes S.A.S. No part of this drawing may be used or distributed without the permission of Metalandes S.A.S.

DISEÑO PLANO: <b>D. MADRID</b>	FECHA: 09/10/2023
DISEÑO: <b>CONSTR. AIA</b>	FECHA:



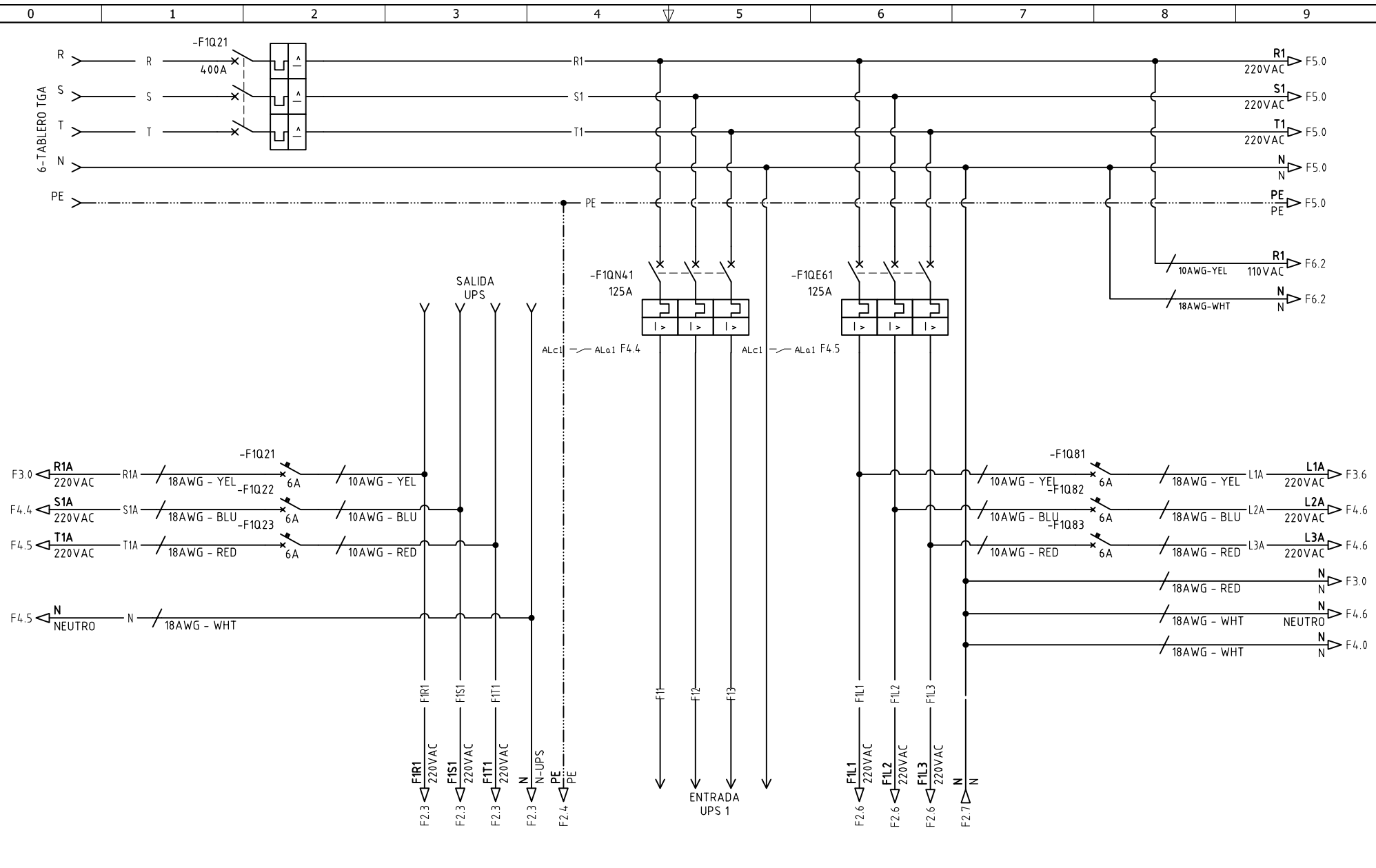
**METALANDES S.A.S**

CLIENTE: CONSTRUCTORA AIA  
 PROYECTO: CLÍNICA VETEZCO  
 CONTENIDO: POTENCIA TRANSFERENCIA

ORDEN DE PRODUCCIÓN: 28186-8  
 TAB DISTRIBUCION  
 PISO 2 Y 3  
 RESPONSABLE DEL PROYECTO:  
 M. DE LA CRUZ

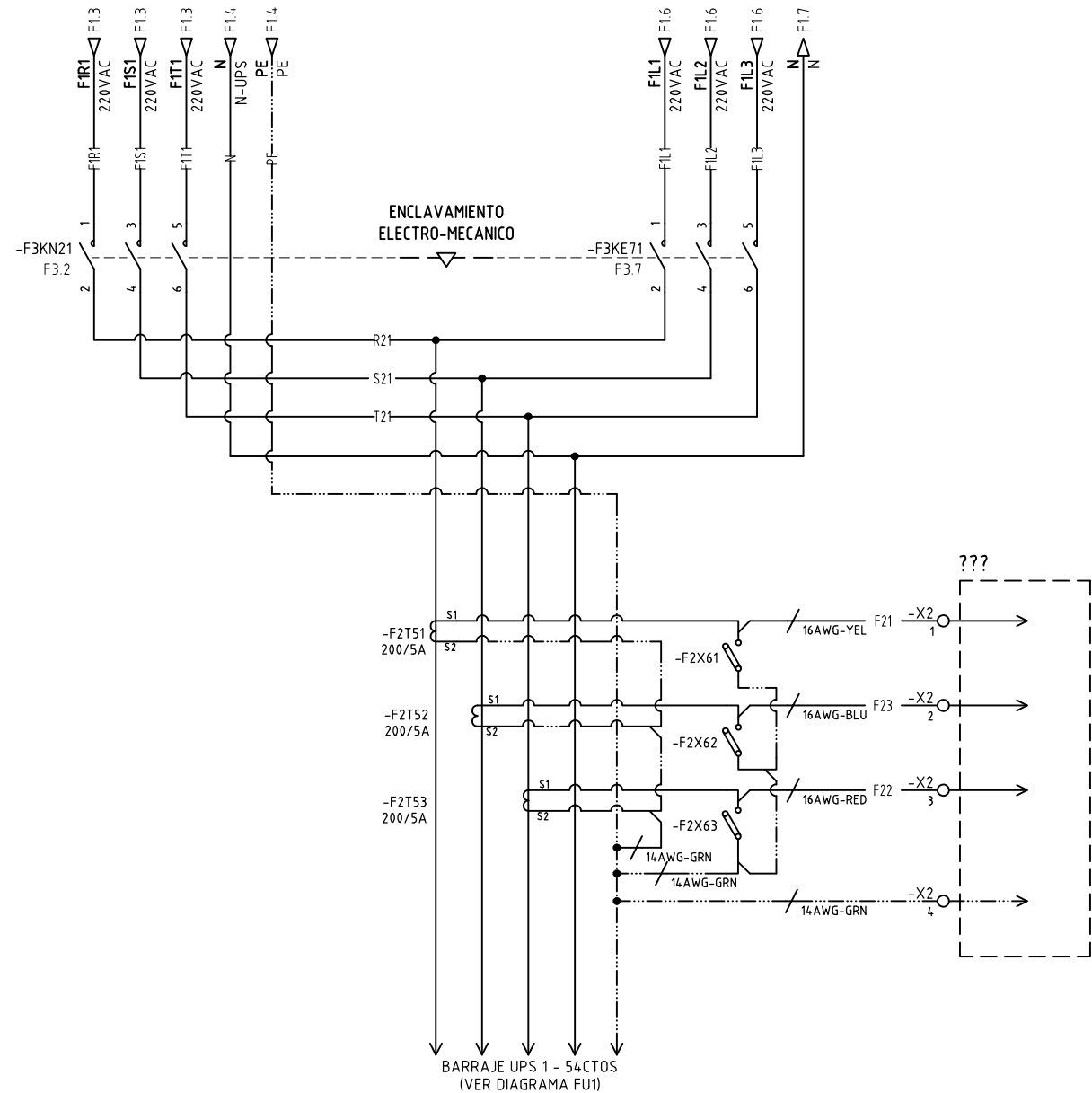
VERSIÓN: 01  
 ESQUEMA: F1  
 HOJA:  
 DE: 64  
 FECHA DE IMPRESIÓN:  
 05-02-2024

RUTA DE ARCHIVO: D:\1.TEMP DIBUJO\2023\C\CONSTRUCTORA AIA\OP 28186 CLINICA VETEZCO\ELECTRICOS\F1 POTENCIA TRANSFERENCIA.dwg



Copyright (C) Metalandes S.A.S. 2018 All Rights Reserved

El rótulo, cajetín y toda la información contenida en este plano son propiedad de METALANDES S.A.S. y no pueden ser usados, copiados, distribuidos o difundidos sin el debido permiso de METALANDES S.A.S.



DISEÑO PLANO: <b>D. MADRID</b>	FECHA: 09/10/2023
DISEÑO: <b>CONSTR. AIA</b>	FECHA:



**METALANDES S.A.S**

CLIENTE: CONSTRUCTORA AIA  
 PROYECTO: CLÍNICA VETEZCO  
 CONTENIDO: TRANSFORMADORES DE CORRIENTE

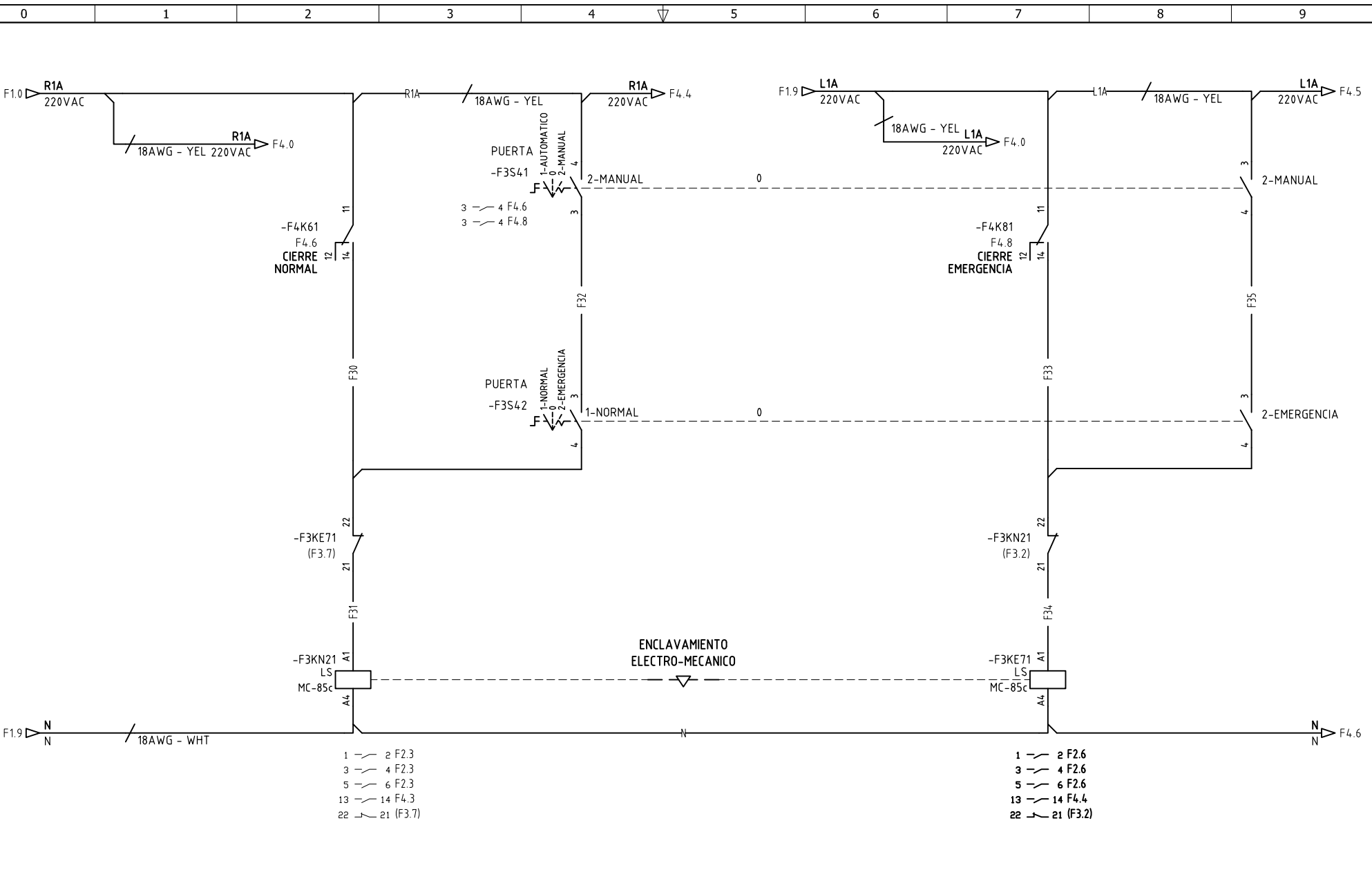
ORDEN DE PRODUCCIÓN: 28186-8  
 TAB DISTRIBUCION  
 PISO 2 Y 3  
 RESPONSABLE DEL PROYECTO:  
 M. DE LA CRUZ

VERSIÓN: 01  
 ESQUEMA: F2  
 HOJA:  
 DE: 65

RUTA DE ARCHIVO: D:\1.TEMP DIBUJOS\2023\C\CONSTRUCTORA AIA\OP 28186 CLINICA VETEZCO\ELECTRICOS\F2 TRANSFORMADORES DE CORRIENTE.dwg

Copyright (C) Metalandes S.A.S. 2018 All Rights Reserved

The label, box and all information contained on this plane are property of Metalandes S.A.S. No part of this drawing may be used or distributed without the permission of Metalandes S.A.S.



- 1 - 2 F2.3
- 3 - 4 F2.3
- 5 - 6 F2.3
- 13 - 14 F4.3
- 22 - 21 (F3.7)

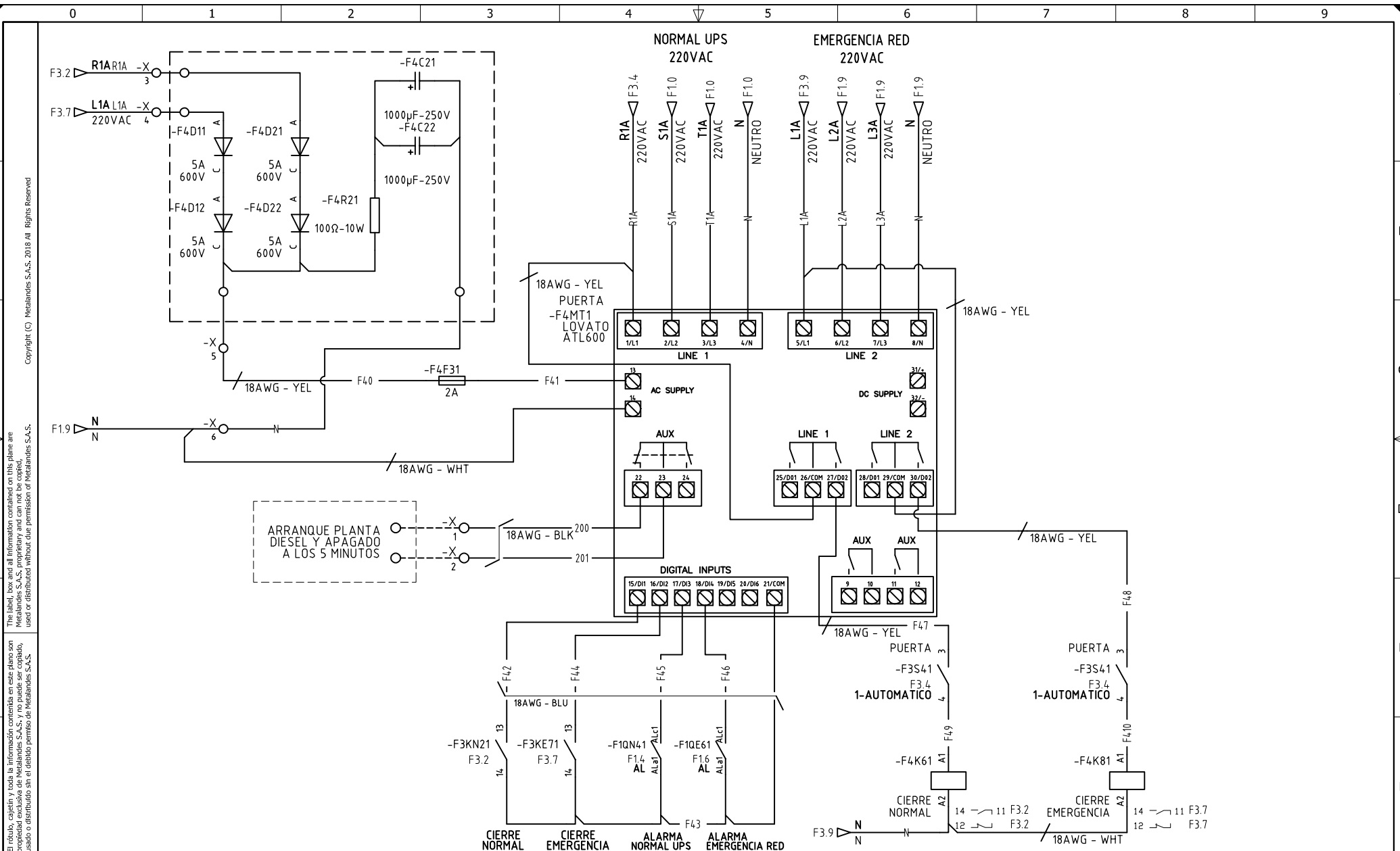
- 1 - 2 F2.6
- 3 - 4 F2.6
- 5 - 6 F2.6
- 13 - 14 F4.4
- 22 - 21 (F3.2)

DISEÑO PLANO: <b>D. MADRID</b>	FECHA: 09/10/2023
DISEÑO: <b>CONSTR. AIA</b>	FECHA:



CLIENTE: CONSTRUCTORA AIA	ORDEN DE PRODUCCIÓN: 28186-8
PROYECTO: CLÍNICA VETEZCO	TAB DISTRIBUCION PISO 2 Y 3
CONTENIDO: CONTROL TRANSFERENCIA	RESPONSABLE DEL PROYECTO: M. DE LA CRUZ
RUTA DE ARCHIVO: D:\1.TEMP DIBUJO\2023\C\CONSTRUCTORA AIA\OP 28186 CLINICA VETEZCO\ELECTRICOS\F3 CONTROL TRANSFERENCIA.dwg	VERSIÓN: 01

ESQUEMA: F3
HOJA:
DE: 66
FECHA DE IMPRESIÓN: 05-02-2024



El rótulo, cajetín y toda la información contenida en este plano son propiedad de METALANDES S.A.S. y no podrá ser usado, usado o distribuido sin el debido permiso de METALANDES S.A.S.

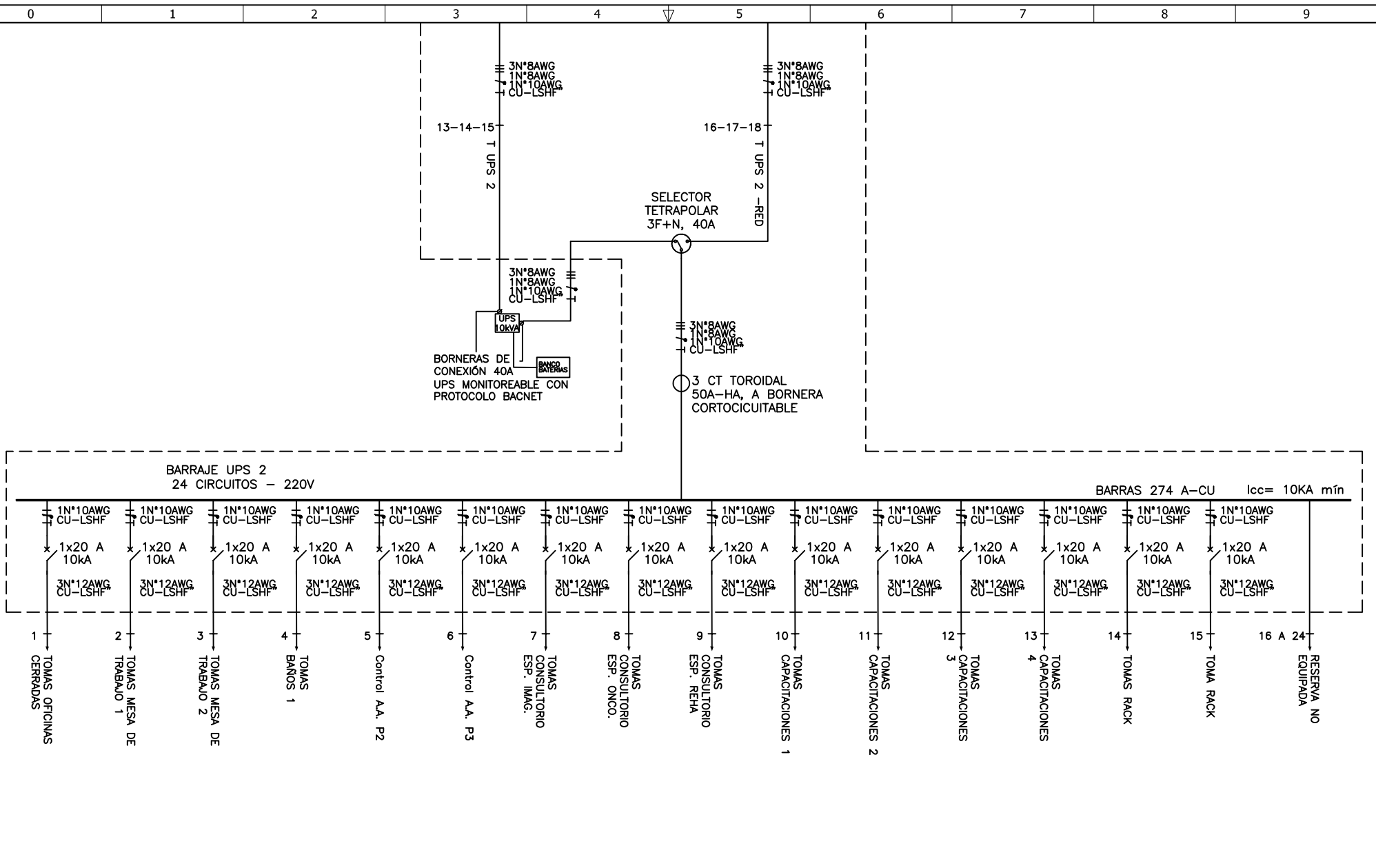
DISEÑO PLANO:	FECHA:
D. MADRID	09/10/2023
DISEÑO:	FECHA:
CONSTR. AIA	



CLIENTE: CONSTRUCTORA AIA	ORDEN DE PRODUCCIÓN: 28186-8
PROYECTO: CLÍNICA VETEZCO	TAB DISTRIBUCION
CONTENIDO: MODULO TRANSFERENCIA	PISO 2 Y 3
	RESPONSABLE DEL PROYECTO:
	M. DE LA CRUZ

VERSIÓN: 01
ESQUEMA: F4
HOJA:
DE: 67
FECHA DE IMPRESIÓN:
05-02-2024

RUTA DE ARCHIVO: D:\1.TEMP DIBUJO\2023\C\CONSTRUCTORA AIA\OP 28186 CLINICA VETEZCO\ELECTRICOS\F4 MODULO TRANSFERENCIA.dwg



DISEÑO PLANO: <b>D. MADRID</b>	FECHA: 09/10/2023
DISEÑO: <b>CONSTR. AIA</b>	FECHA:



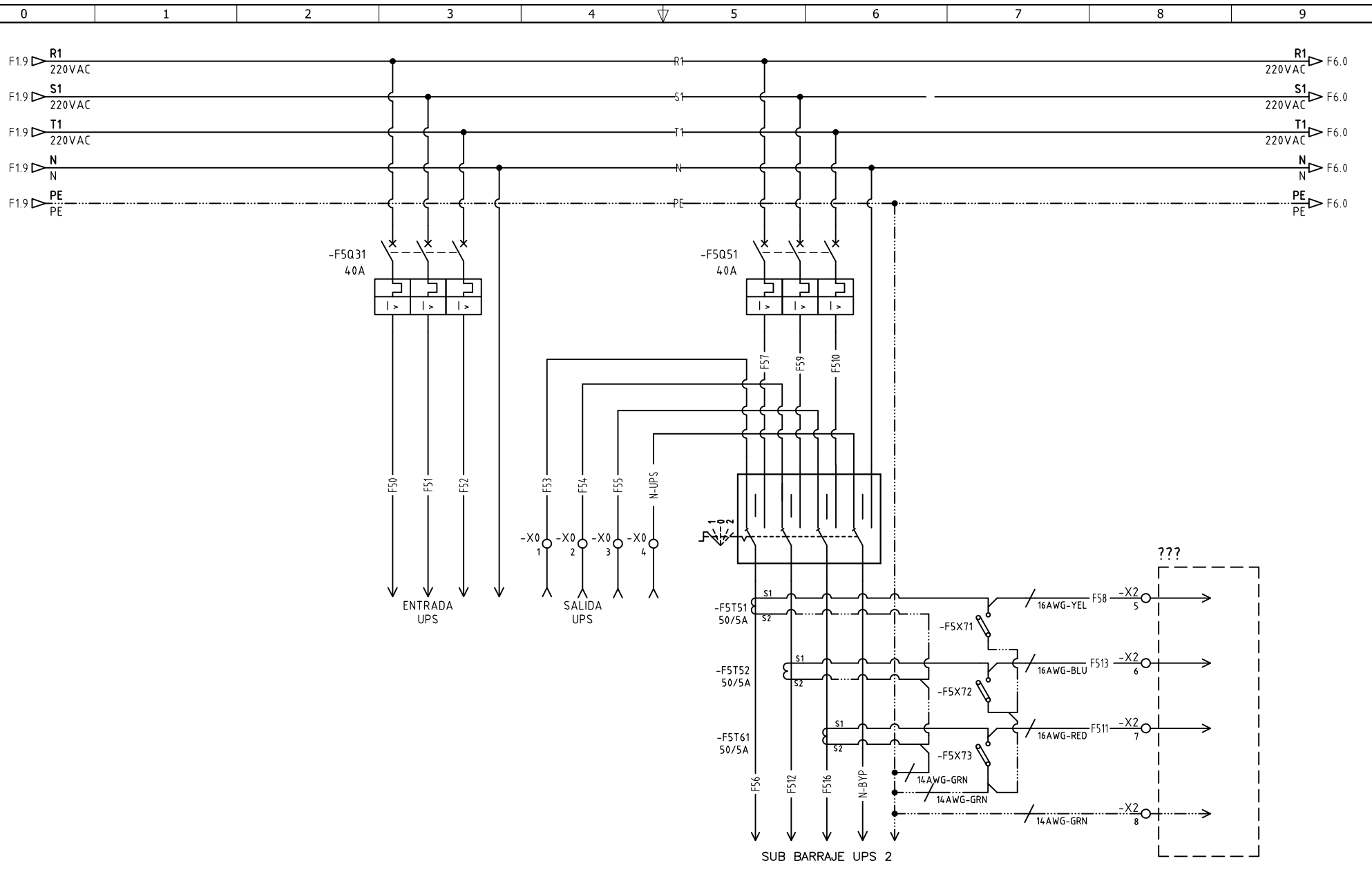
**METALANDES S.A.S**

CLIENTE: CONSTRUCTORA AIA
PROYECTO: CLÍNICA VETEZCO
CONTENIDO: UNIFILAR
RUTA DE ARCHIVO: D:\1. TEMP DIBUJO\2023\C\CONSTRUCTORA AIA\OP 28186 CLINICA VETEZCO\ELECTRICOS\FU4 UNIFILAR.dwg

ORDEN DE PRODUCCIÓN: 28186-8	VERSIÓN: 01
TAB DISTRIBUCION PISO 2 Y 3	ESQUEMA: FU4
RESPONSABLE DEL PROYECTO: M. DE LA CRUZ	HOJA: DE: 40
	FECHA DE IMPRESIÓN: 05-02-2024

Copyright (C) Metalandes S.A.S. 2018 All Rights Reserved

The label, box and all information contained on this plane are property of Metalandes S.A.S. No part of this document may be reproduced, stored in a retrieval system, or transmitted in any form or by any means, electronic, mechanical, photocopying, recording, or by any information storage and retrieval system, without the prior written permission of Metalandes S.A.S.

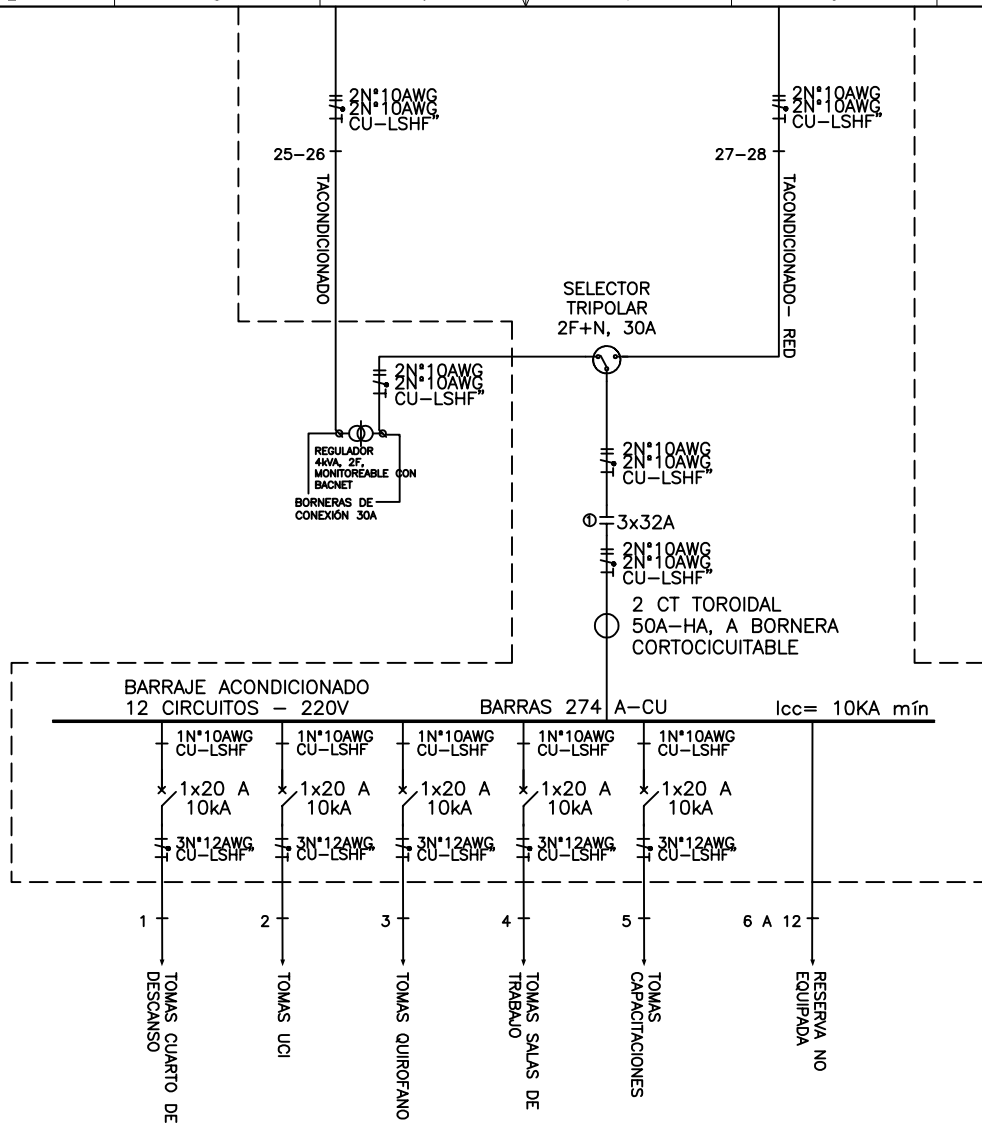


DISEÑO PLANO: <b>D. MADRID</b>	FECHA: 09/10/2023
DISEÑO: <b>CONSTR. AIA</b>	FECHA:



CLIENTE: CONSTRUCTORA AIA	ORDEN DE PRODUCCIÓN: 28186-8
PROYECTO: CLÍNICA VETEZCO	TAB DISTRIBUCION PISO 2 Y 3
CONTENIDO: TRANSFORMADORES DE CORRIENTE	RESPONSABLE DEL PROYECTO: M. DE LA CRUZ
RUTA DE ARCHIVO: D:\1.TEMP DIBUJO\2023\C\CONSTRUCTORA AIA\OP 28186 CLINICA VETEZCO\ELECTRICOS\F5 TRANSFORMADORES DE CORRIENTE.dwg	FECHA DE IMPRESIÓN: 05-02-2024

VERSIÓN: 01
ESQUEMA: F5
HOJA:
DE: 68
FECHA DE IMPRESIÓN: 05-02-2024



DISEÑO PLANO: <b>D. MADRID</b>	FECHA: 09/10/2023
DISEÑO: <b>CONSTR. AIA</b>	FECHA:



**METALANDES S.A.S**

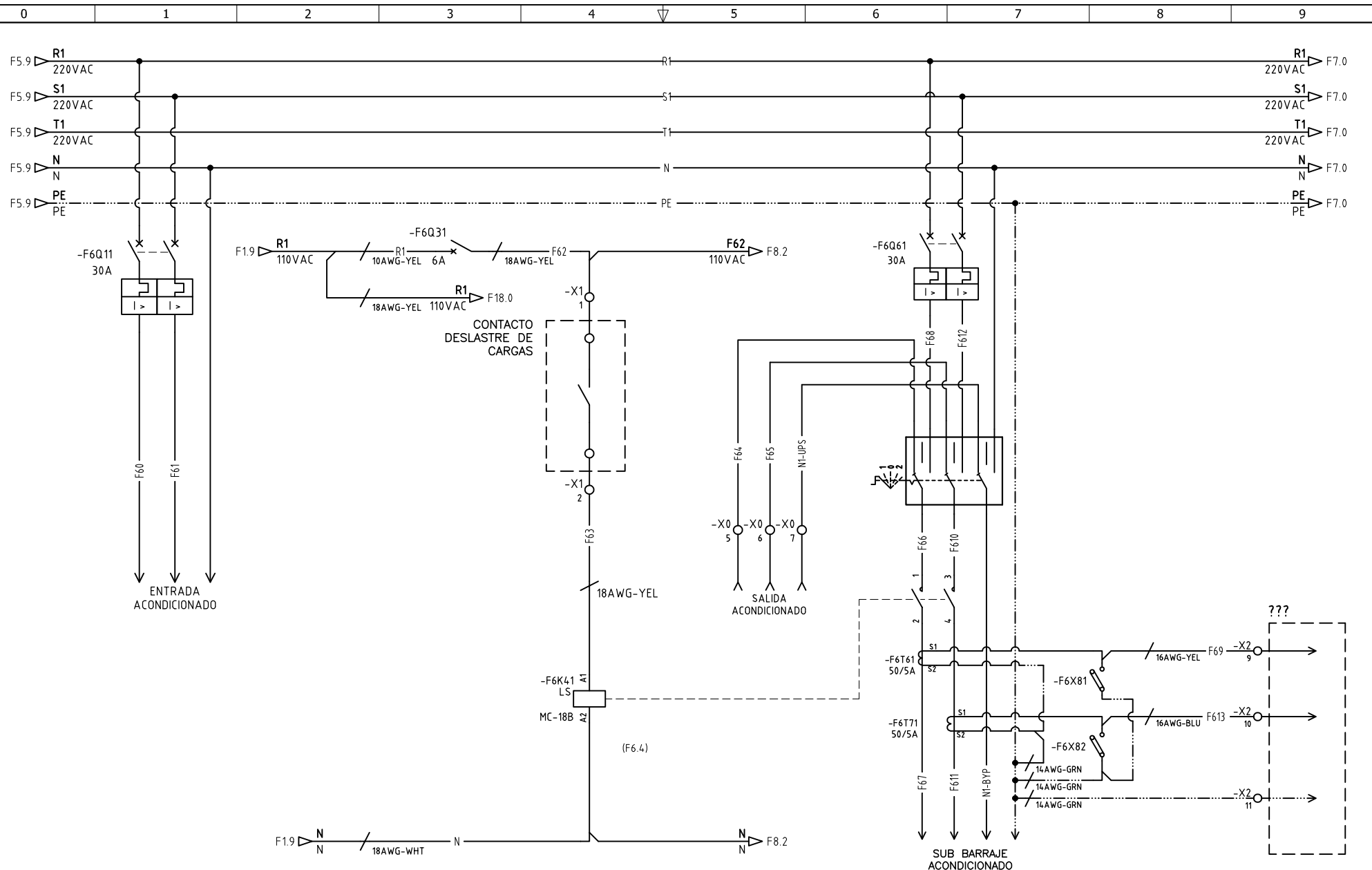
CLIENTE: CONSTRUCTORA AIA	ORDEN DE PRODUCCIÓN: 28186-8
PROYECTO: CLÍNICA VETEZCO	TAB DISTRIBUCION PISO 2 Y 3
CONTENIDO: UNIFILAR	RESPONSABLE DEL PROYECTO: M. DE LA CRUZ
RUTA DE ARCHIVO: D:\1. TEMP DIBUJO\2023\C\CONSTRUCTORA AIA\OP 28186 CLINICA VETEZCO\ELECTRICOS\FU5 UNIFILAR.dwg	VERSIÓN: 01

ESQUEMA: FU5
HOJA:
DE: 41
FECHA DE IMPRESIÓN: 05-02-2024

Copyright (C) Metalandes S.A.S. 2018 All Rights Reserved

The label, box and all information contained on this plane are property of Metalandes S.A.S. and its subsidiaries. No part of this document may be reproduced, stored in a retrieval system, or used or distributed without the permission of Metalandes S.A.S.

El rótulo, cajetín y toda la información contenida en este plano son propiedad de Metalandes S.A.S. y sus filiales. No se permite la reproducción, el almacenamiento en un sistema de recuperación, ni el uso o la distribución sin el consentimiento de Metalandes S.A.S.



DISEÑO PLANO:	FECHA:
D. MADRID	09/10/2023
DISEÑO:	FECHA:
CONSTR. AIA	



CLIENTE: CONSTRUCTORA AIA  
 PROYECTO: CLÍNICA VETEZCO  
 CONTENIDO: TRANSFORMADORES DE CORRIENTE

ORDEN DE PRODUCCIÓN: 28186-8  
 TAB DISTRIBUCION  
 PISO 2 Y 3  
 RESPONSABLE DEL PROYECTO:  
 M. DE LA CRUZ

VERSIÓN: 01  
 ESQUEMA: F6  
 HOJA:  
 DE: 69  
 FECHA DE IMPRESIÓN:  
 05-02-2024

RUTA DE ARCHIVO: D:\1.TEMP DIBUJO\2023\C\CONSTRUCTORA AIA\OP 28186 CLINICA VETEZCO\ELECTRICOS\F6 TRANSFORMADORES DE CORRIENTE.dwg

Copyright (C) Metalandes S.A.S. 2018 All Rights Reserved

The label, box and all information contained on this plane are property of Metalandes S.A.S. No part of this drawing may be used or distributed without the permission of Metalandes S.A.S.

El rótulo, cajetín y toda la información contenida en este plano son propiedad de Metalandes S.A.S. No parte de este dibujo puede ser usado o distribuido sin el debido permiso de Metalandes S.A.S.

0 1 2 3 4 5 6 7 8 9

A

A

B

B

C

C

D

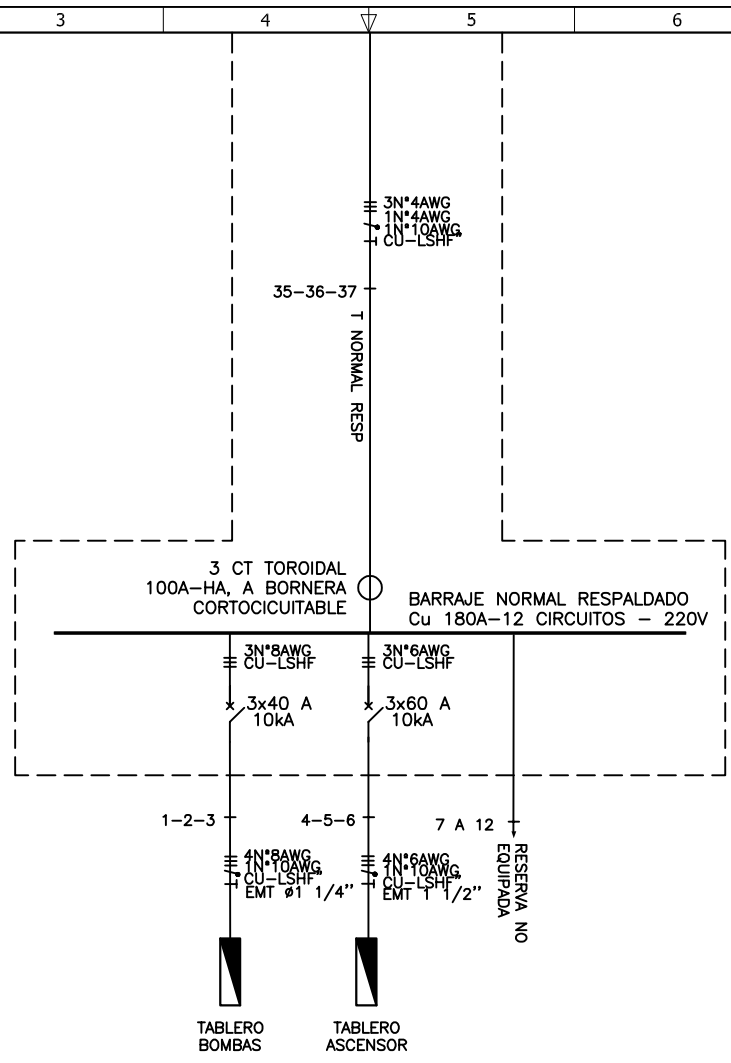
D

E

E

F

F



DISEÑO PLANO:	FECHA:
D. MADRID	09/10/2023
DISEÑO:	FECHA:
CONSTR. AIA	



**METALANDES S.A.S**

CLIENTE: CONSTRUCTORA AIA
PROYECTO: CLÍNICA VETEZCO
CONTENIDO: UNIFILAR
RUTA DE ARCHIVO: D:\1.TEMP DIBUJO\2023\C\CONSTRUCTORA AIA\OP 28186 CLINICA VETEZCO\ELECTRICOS\FU6 UNIFILAR.dwg

ORDEN DE PRODUCCIÓN: 28186-8
TAB DISTRIBUCION PISO 2 Y 3
RESPONSABLE DEL PROYECTO: M. DE LA CRUZ

VERSIÓN: 01
ESQUEMA: FU6
HOJA:
DE: 42
FECHA DE IMPRESIÓN: 05-02-2024

0 1 2 3 4 5 6 7 8 9

The label, box and all information contained on this plane are property of Metalandes S.A.S. No part of this document may be used or distributed without the permission of Metalandes S.A.S.

El rótulo, cajetín y toda la información contenida en este plano son propiedad de Metalandes S.A.S. No parte de este documento puede ser usado o distribuido sin el debido permiso de Metalandes S.A.S.

0 1 2 3 4 5 6 7 8 9

A

B

C

D

E

F

A

B

C

D

E

F

3N\*8AWG  
1N\*8AWG  
1N\*10AWG  
CU-LSHF

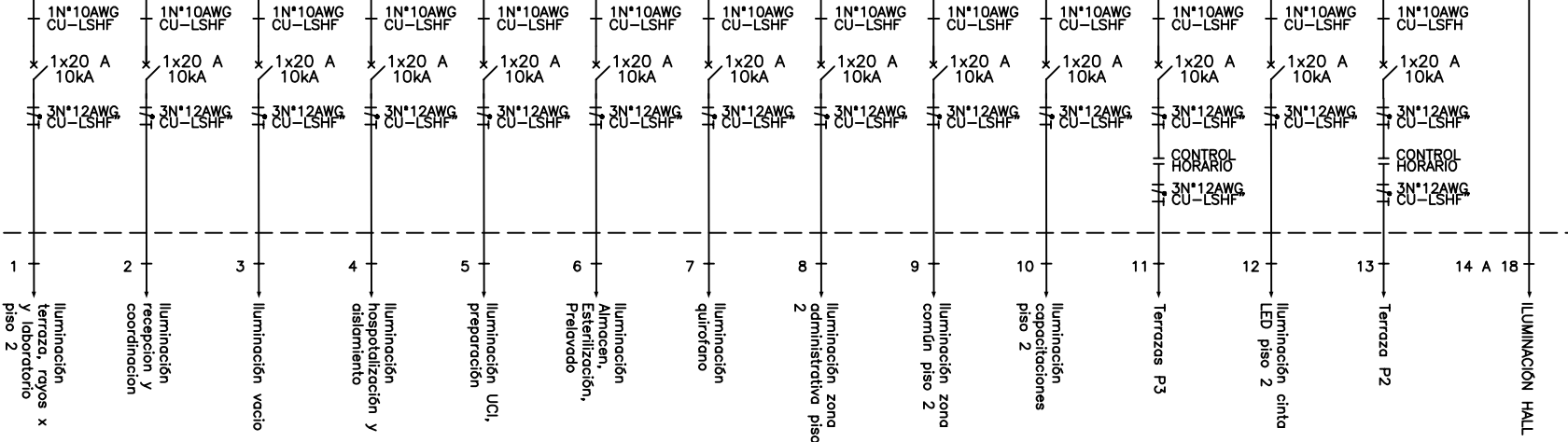
32-33-34

TILUM

3 CT TOROIDAL  
50A-HA, A BORNERA  
CORTOCICUITABLE

BARRAJE ILUMINACION  
18 CIRCUITOS - 220V

BARRAS 274 A-CU lcc= 10KA mín



DISEÑO PLANO: <b>D. MADRID</b>	FECHA: 09/10/2023
DISEÑO: <b>CONSTR. AIA</b>	FECHA:



**METALANDES S.A.S**

CLIENTE: CONSTRUCTORA AIA
PROYECTO: CLÍNICA VETEZCO
CONTENIDO: UNIFILAR
RUTA DE ARCHIVO: D:\1. TEMP DIBUJO\2023\C\CONSTRUCTORA AIA\OP 28186 CLINICA VETEZCO\ELECTRICOS\FU7 UNIFILAR.dwg

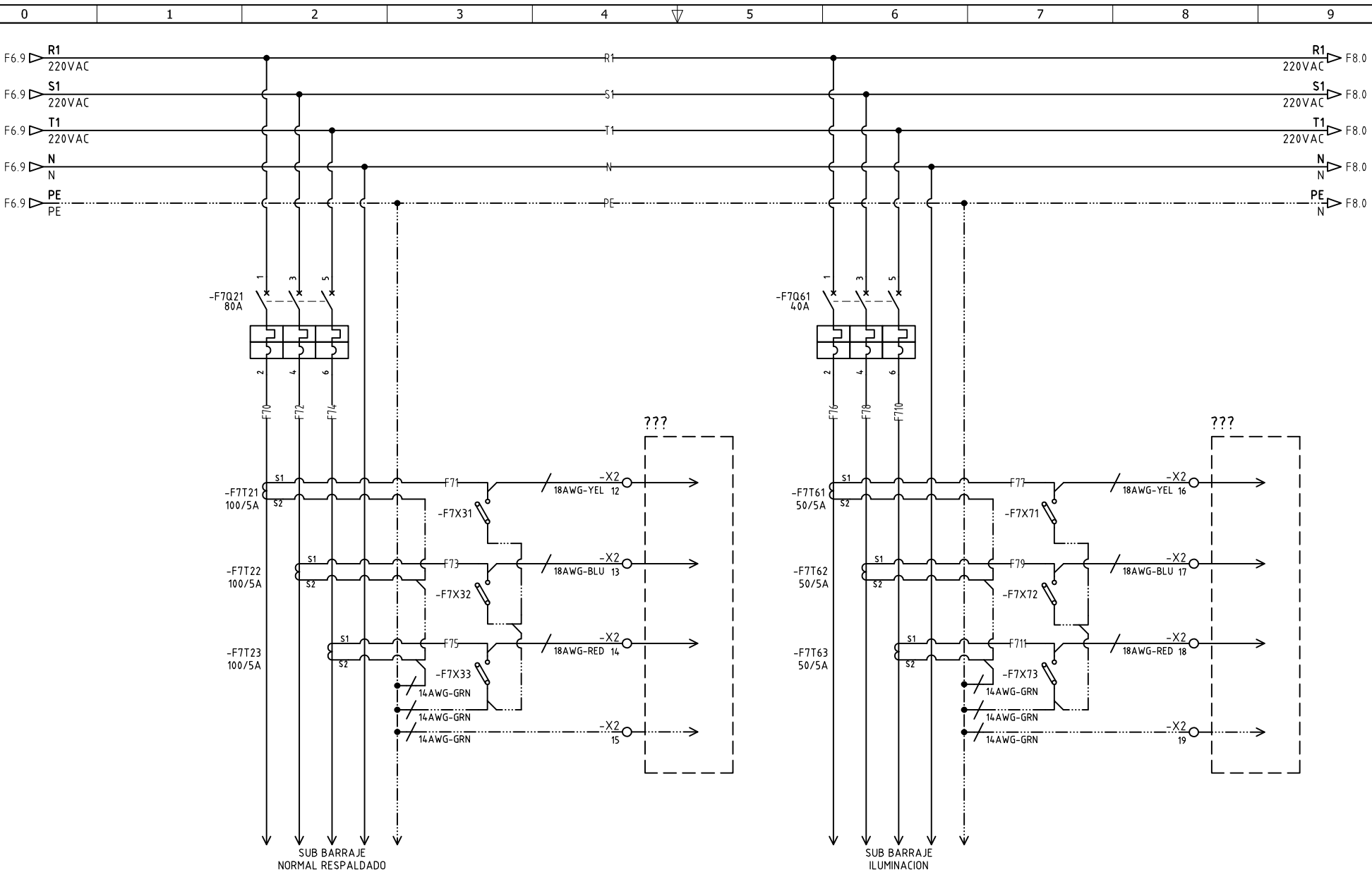
ORDEN DE PRODUCCIÓN: 28186-8
TAB DISTRIBUCION PISO 2 Y 3
RESPONSABLE DEL PROYECTO: M. DE LA CRUZ

VERSIÓN: 01
ESQUEMA: FU7
HOJA:
DE: 43
FECHA DE IMPRESIÓN: 05-02-2024

0 1 2 3 4 5 6 7 8 9

Copyright (C) Metalandes S.A.S. 2018 All Rights Reserved

El rótulo, cajetín y toda la información contenida en este plano son propiedad de METALANDES S.A.S. y no pueden ser usados, copiados, distribuidos ni difundidos sin el consentimiento expreso de METALANDES S.A.S.



DISEÑO PLANO:	FECHA:
D. MADRID	09/10/2023
DISEÑO:	FECHA:
CONSTR. AIA	



**METALANDES S.A.S**

CLIENTE: CONSTRUCTORA AIA
PROYECTO: CLÍNICA VETEZCO
CONTENIDO: TRANSFORMADORES DE CORRIENTE

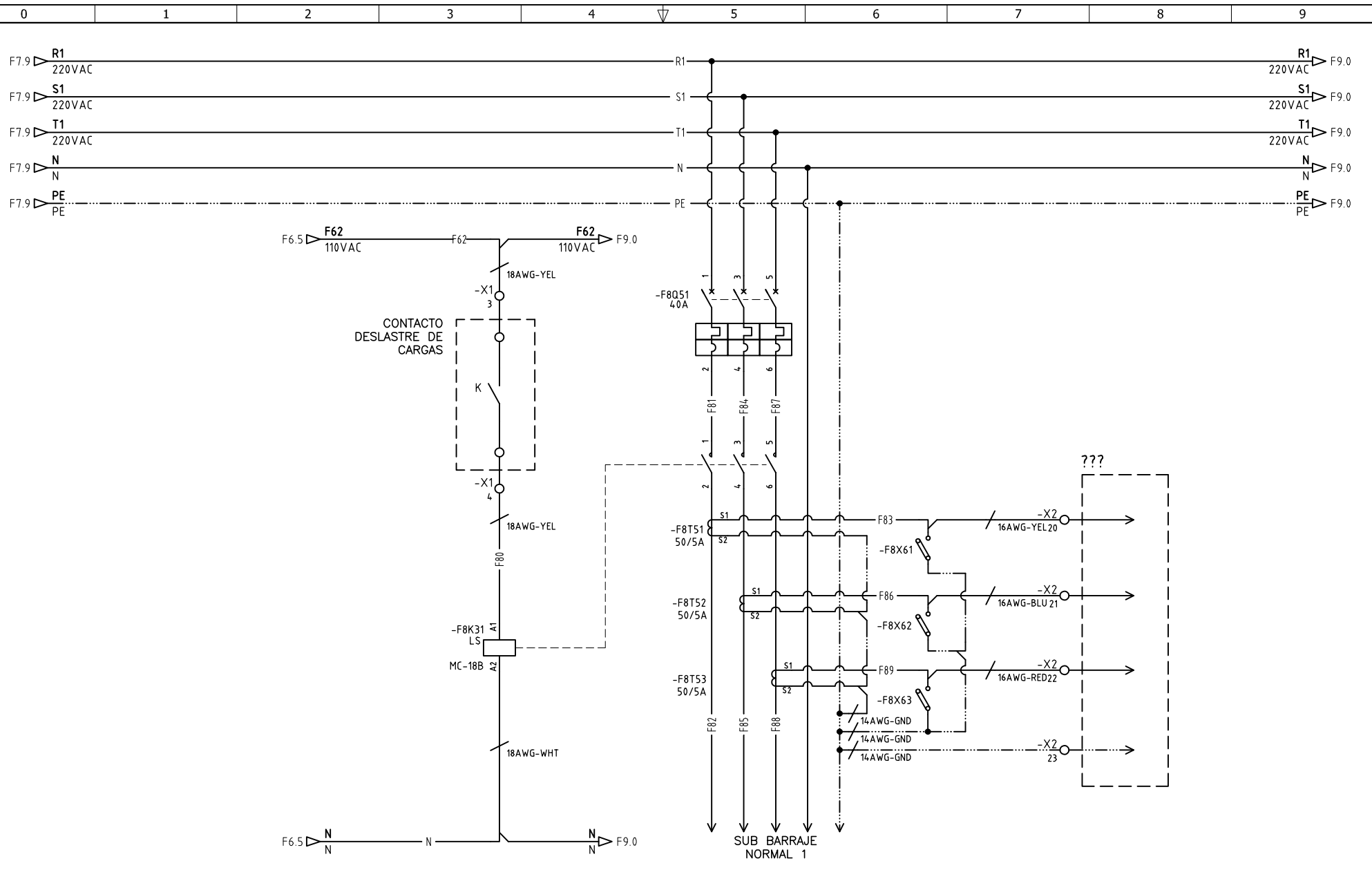
ORDEN DE PRODUCCIÓN: 28186-8	VERSIÓN: 01
TAB DISTRIBUCION PISO 2 Y 3	ESQUEMA: F7
RESPONSABLE DEL PROYECTO: M. DE LA CRUZ	HOJA: DE: 70
	FECHA DE IMPRESIÓN: 05-02-2024

RUTA DE ARCHIVO: D:\1.TEMP DIBUJO\2023\C\CONSTRUCTORA AIA\OP 28186 CLINICA VETEZCO\ELECTRICOS\F7 TRANSFORMADORES DE CORRIENTE.dwg



Copyright (C) Metalandes S.A.S. 2018 All Rights Reserved

The label, box and all information contained on this plane are property of Metalandes S.A.S. and no part of this drawing may be used or distributed without the permission of Metalandes S.A.S.



DISEÑO PLANO: <b>D. MADRID</b>	FECHA: 09/10/2023
DISEÑO: <b>CONSTR. AIA</b>	FECHA:



CLIENTE: CONSTRUCTORA AIA  
 PROYECTO: CLÍNICA VETEZCO  
 CONTENIDO: TRANSFORMADORES DE CORRIENTE

ORDEN DE PRODUCCIÓN: 28186-8	VERSIÓN: 01
TAB DISTRIBUCION PISO 2 Y 3	ESQUEMA: F8
RESPONSABLE DEL PROYECTO: M. DE LA CRUZ	HOJA:
	DE: 71
	FECHA DE IMPRESIÓN: 05-02-2024

RUTA DE ARCHIVO: D:\1.TEMP DIBUJO\2023\C\CONSTRUCTORA AIA\OP 28186 CLINICA VETEZCO\ELECTRICOS\F8 TRANSFORMADORES DE CORRIENTE.dwg

0 1 2 3 4 5 6 7 8 9

A

A

B

B

C

C

D

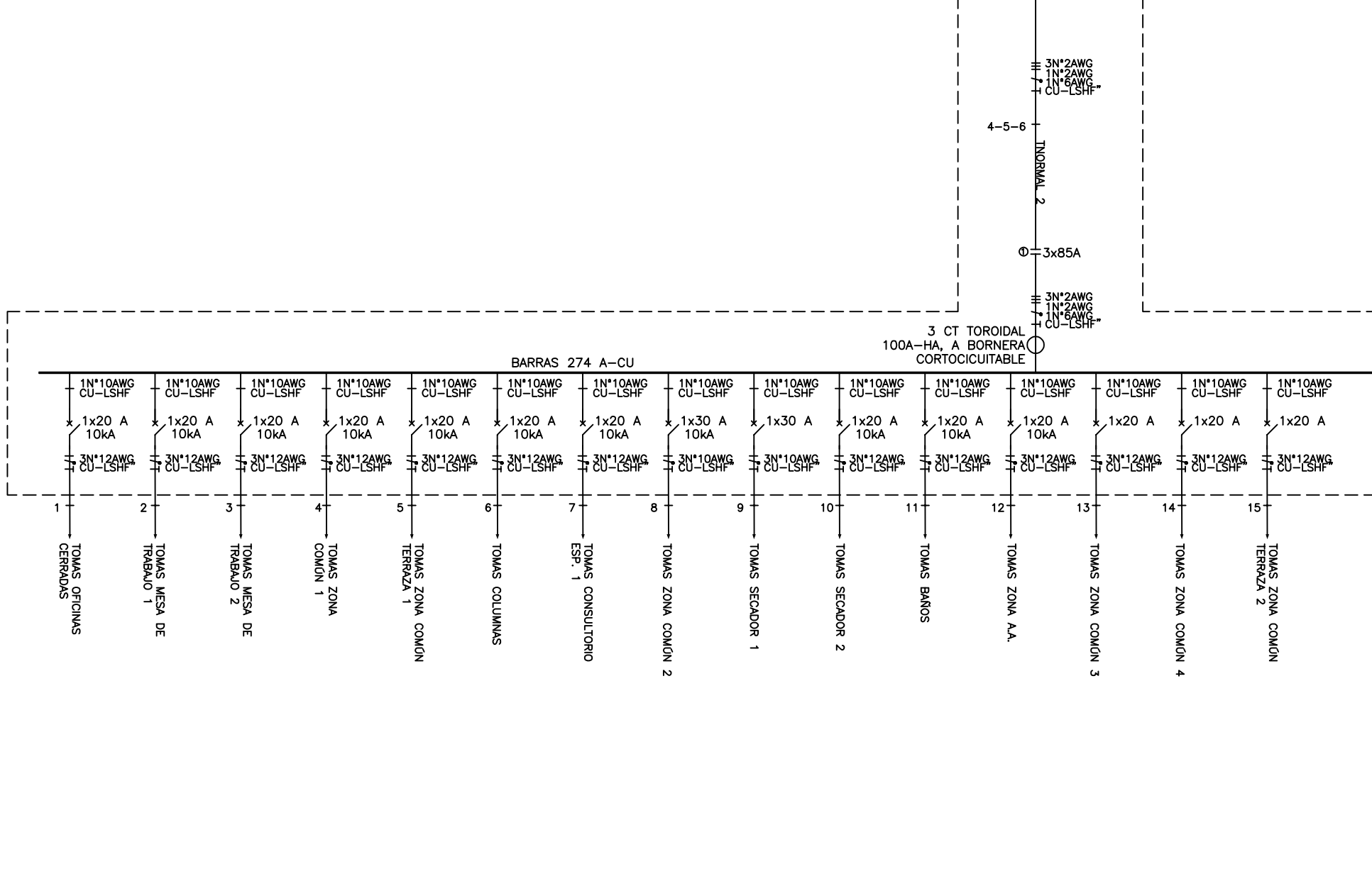
D

E

E

F

F



DISEÑO PLANO: <b>D. MADRID</b>	FECHA: 09/10/2023
DISEÑO: <b>CONSTR. AIA</b>	FECHA:



**METALANDES S.A.S**

CLIENTE: CONSTRUCTORA AIA
PROYECTO: CLÍNICA VETEZCO
CONTENIDO: UNIFILAR
RUTA DE ARCHIVO: D:\1. TEMP DIBUJO\2023\C\CONSTRUCTORA AIA\OP 28186 CLINICA VETEZCO\ELECTRICOS\FU9 UNIFILAR.dwg

ORDEN DE PRODUCCIÓN: 28186-8	VERSIÓN: 01
TAB DISTRIBUCION PISO 2 Y 3	ESQUEMA: FU9
RESPONSABLE DEL PROYECTO: M. DE LA CRUZ	HOJA: DE: 45
	FECHA DE IMPRESIÓN: 05-02-2024

0 1 2 3 4 5 6 7 8 9

Copyright (C) Metalandes S.A.S. 2018 All Rights Reserved

The label, box and all information contained on this plane are property of Metalandes S.A.S. and no part of it may be reproduced, stored or distributed without the permission of Metalandes S.A.S.

El rótulo, cajetín y toda la información contenida en este plano son propiedad de Metalandes S.A.S. y no puede ser reproducido, almacenado o distribuido sin el debido permiso de Metalandes S.A.S.

0 1 2 3 4 5 6 7 8 9

A

A

B

B

C

C

D

D

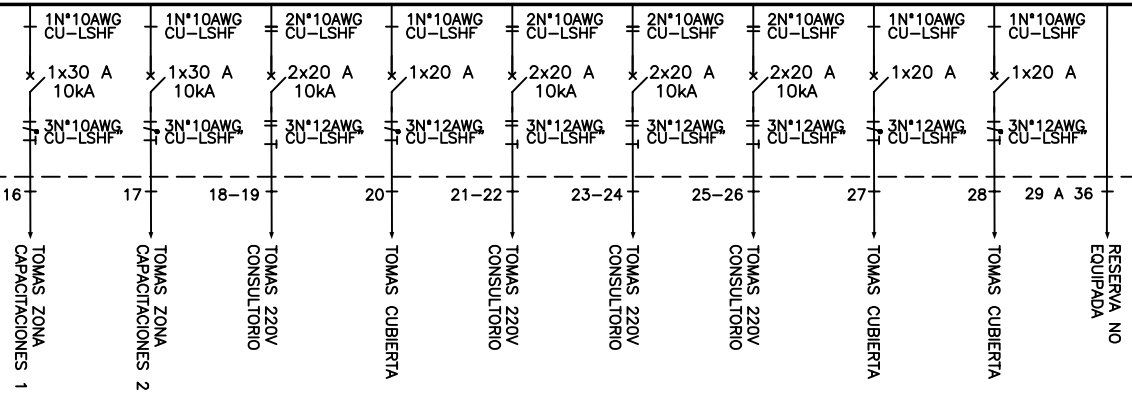
E

E

F

F

lcc= 10KA mín  
**BARRAJE NORMAL 2**  
**36 CIRCUITOS - 220V**



DISEÑO PLANO:	FECHA:
D. MADRID	09/10/2023
DISEÑO:	FECHA:
CONSTR. AIA	



**METALANDES S.A.S**

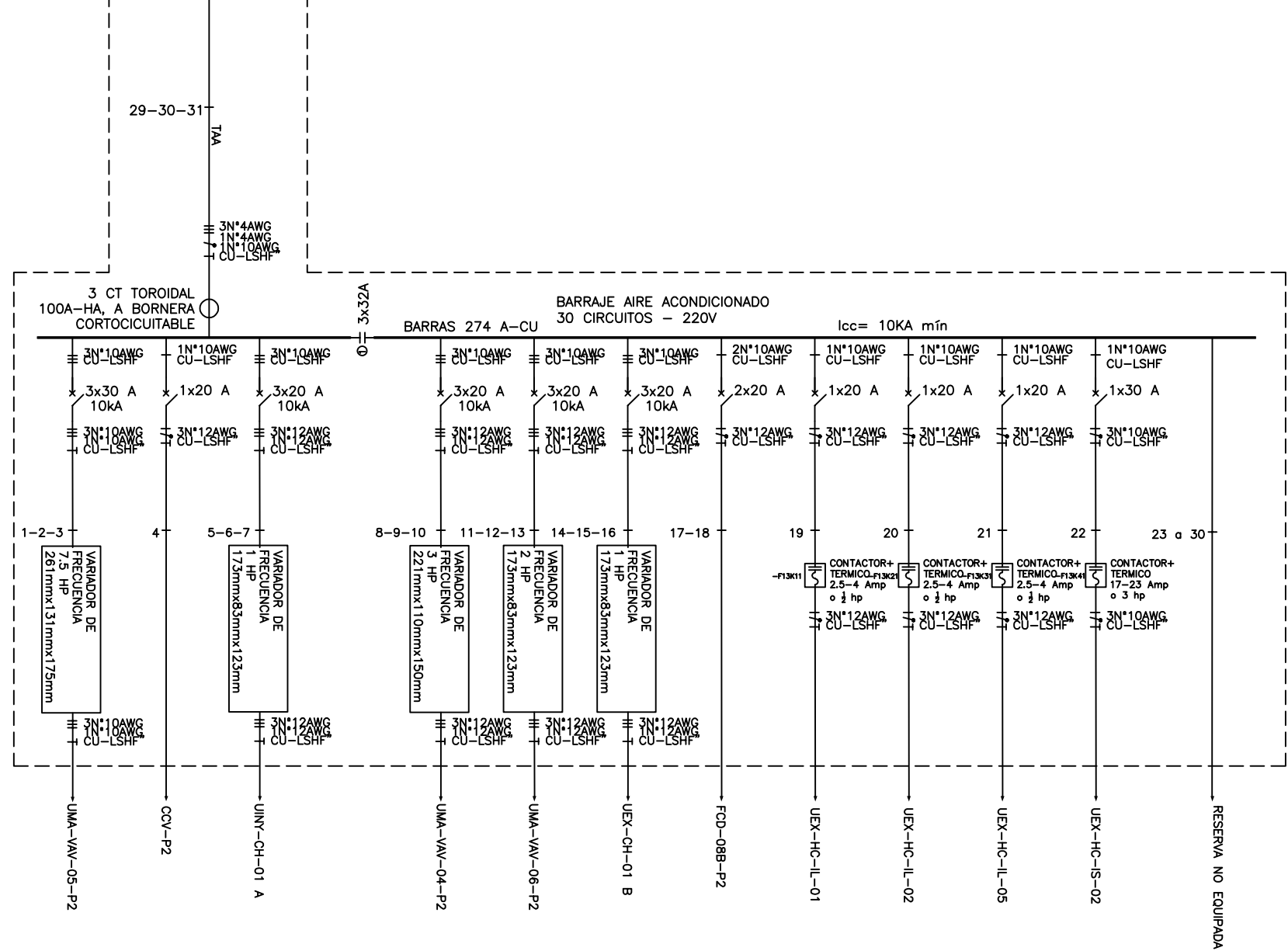
CLIENTE: CONSTRUCTORA AIA
PROYECTO: CLÍNICA VETEZCO
CONTENIDO: UNIFILAR
RUTA DE ARCHIVO: D:\1. TEMP DIBUJO\2023\C\CONSTRUCTORA AIA\OP 28186 CLINICA VETEZCO\ELECTRICOS\FU10 UNIFILAR.dwg

ORDEN DE PRODUCCIÓN: 28186-8
TAB DISTRIBUCION PISO 2 Y 3
RESPONSABLE DEL PROYECTO: M. DE LA CRUZ

VERSIÓN: 01
ESQUEMA: FU10
HOJA:
DE: 46
FECHA DE IMPRESIÓN: 05-02-2024

0 1 2 3 4 5 6 7 8 9

0 1 2 3 4 5 6 7 8 9



DISEÑO PLANO: <b>D. MADRID</b>	FECHA: 09/10/2023
DISEÑO: <b>CONSTR. AIA</b>	FECHA:



**METALANDES S.A.S**

CLIENTE: CONSTRUCTORA AIA	ORDEN DE PRODUCCIÓN: 28186-8
PROYECTO: CLÍNICA VETEZCO	TAB DISTRIBUCION PISO 2 Y 3
CONTENIDO: UNIFILAR	RESPONSABLE DEL PROYECTO: M. DE LA CRUZ
RUTA DE ARCHIVO: D:\1.TEMP DIBUJO\2023\C\CONSTRUCTORA AIA\OP 28186 CLÍNICA VETEZCO\ELECTRICOS\FU11 UNIFILAR.dwg	VERSIÓN: 01

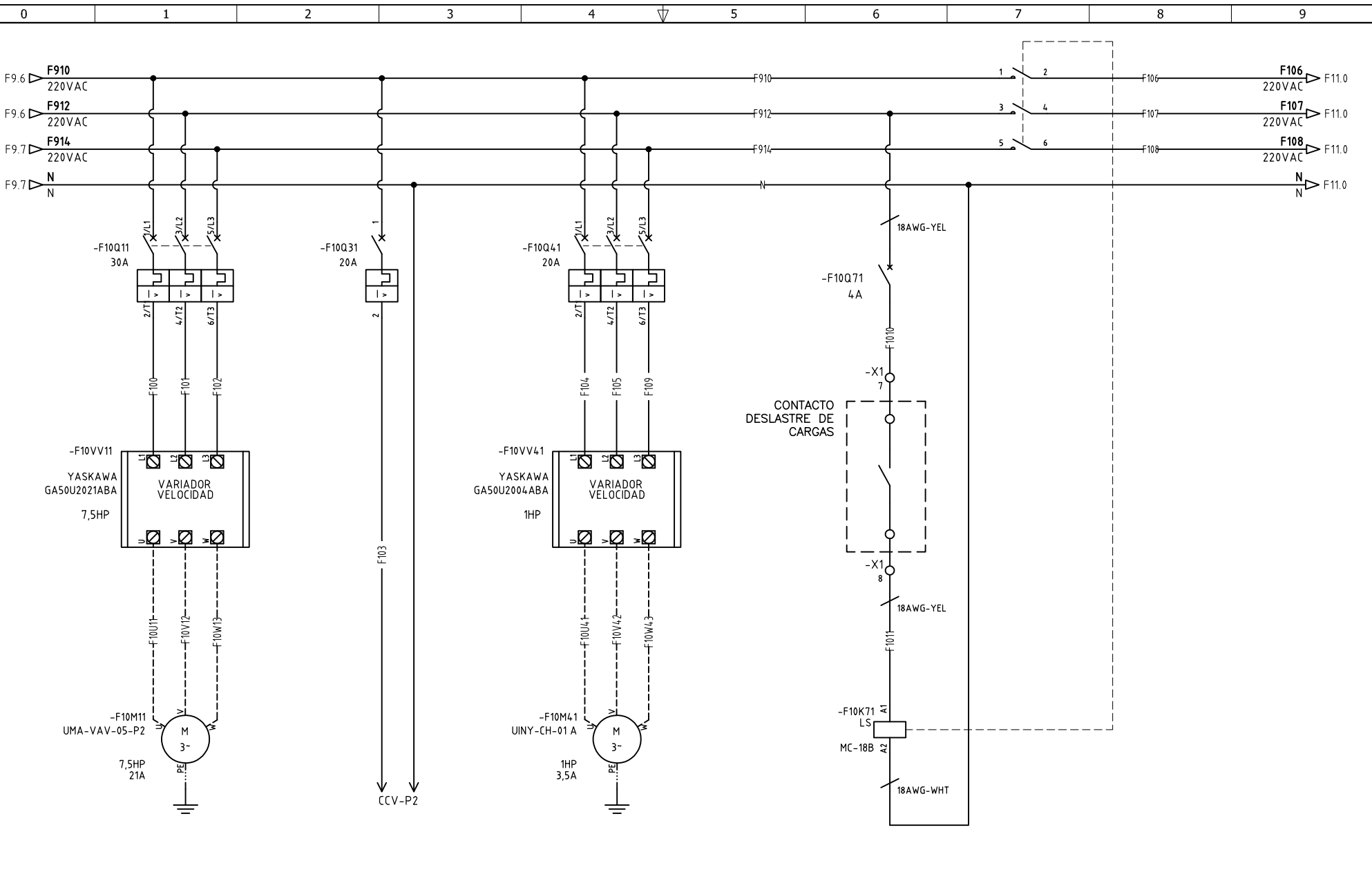
ESQUEMA: FU11
HOJA:
DE: 50
FECHA DE IMPRESIÓN: 05-02-2024

0 1 2 3 4 5 6 7 8 9



Copyright (C) Metalandes S.A.S. 2018. All Rights Reserved

El rótulo, cajetín y toda la información contenida en este plano son propiedad de Metalandes S.A.S. y no pueden ser usados, copiados, distribuidos o alterados sin la autorización expresa de Metalandes S.A.S.



DISEÑO PLANO:	FECHA:
D. MADRID	09/10/2023
DISEÑO:	FECHA:
CONSTR. AIA	



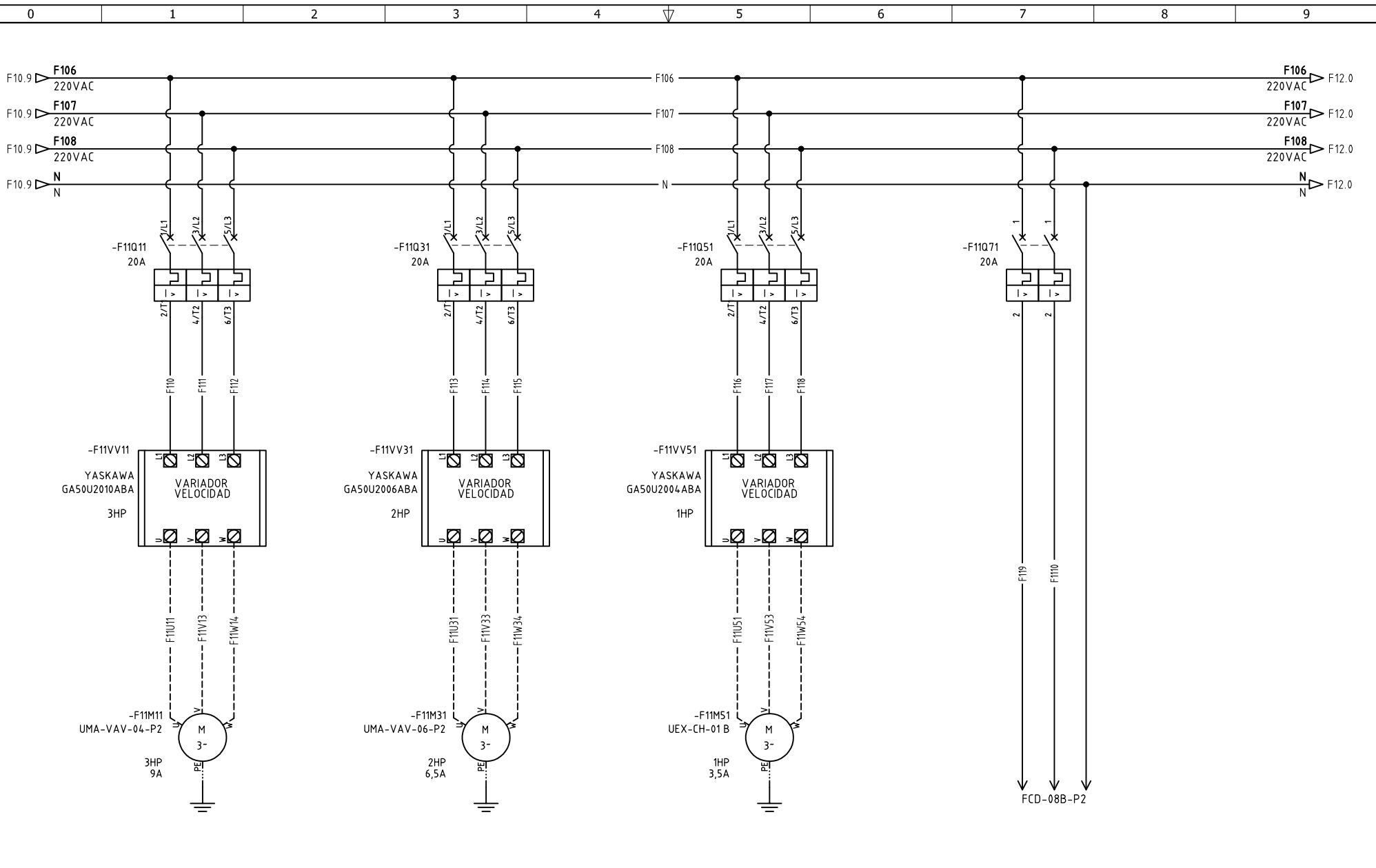
**METALANDES S.A.S**

CLIENTE: CONSTRUCTORA AIA
PROYECTO: CLÍNICA VETEZCO
CONTENIDO: ALIMENTACION POTENCIA
RUTA DE ARCHIVO: D:\1.TEMP DIBUJO\2023\CONSTRUCTORA AIA\OP 28186 CLINICA VETEZCO\ELECTRICOS\F10 ALIMENTACION POTENCIA.dwg

ORDEN DE PRODUCCIÓN: 28186-8	VERSIÓN: 01
TAB DISTRIBUCION PISO 2 Y 3	ESQUEMA: F10
RESPONSABLE DEL PROYECTO: M. DE LA CRUZ	HOJA:
	DE: 73
	FECHA DE IMPRESIÓN: 05-02-2024

Copyright (C) Metalandes S.A.S. 2018 All Rights Reserved

El rótulo, capetín y toda la información contenida en este plano son propiedad de Metalandes S.A.S. y no pueden ser usados, copiados o distribuidos sin el debido permiso de Metalandes S.A.S.



DISEÑO PLANO: <b>D. MADRID</b>	FECHA: 09/10/2023
DISEÑO: <b>CONSTR. AIA</b>	FECHA:



**METALANDES S.A.S**

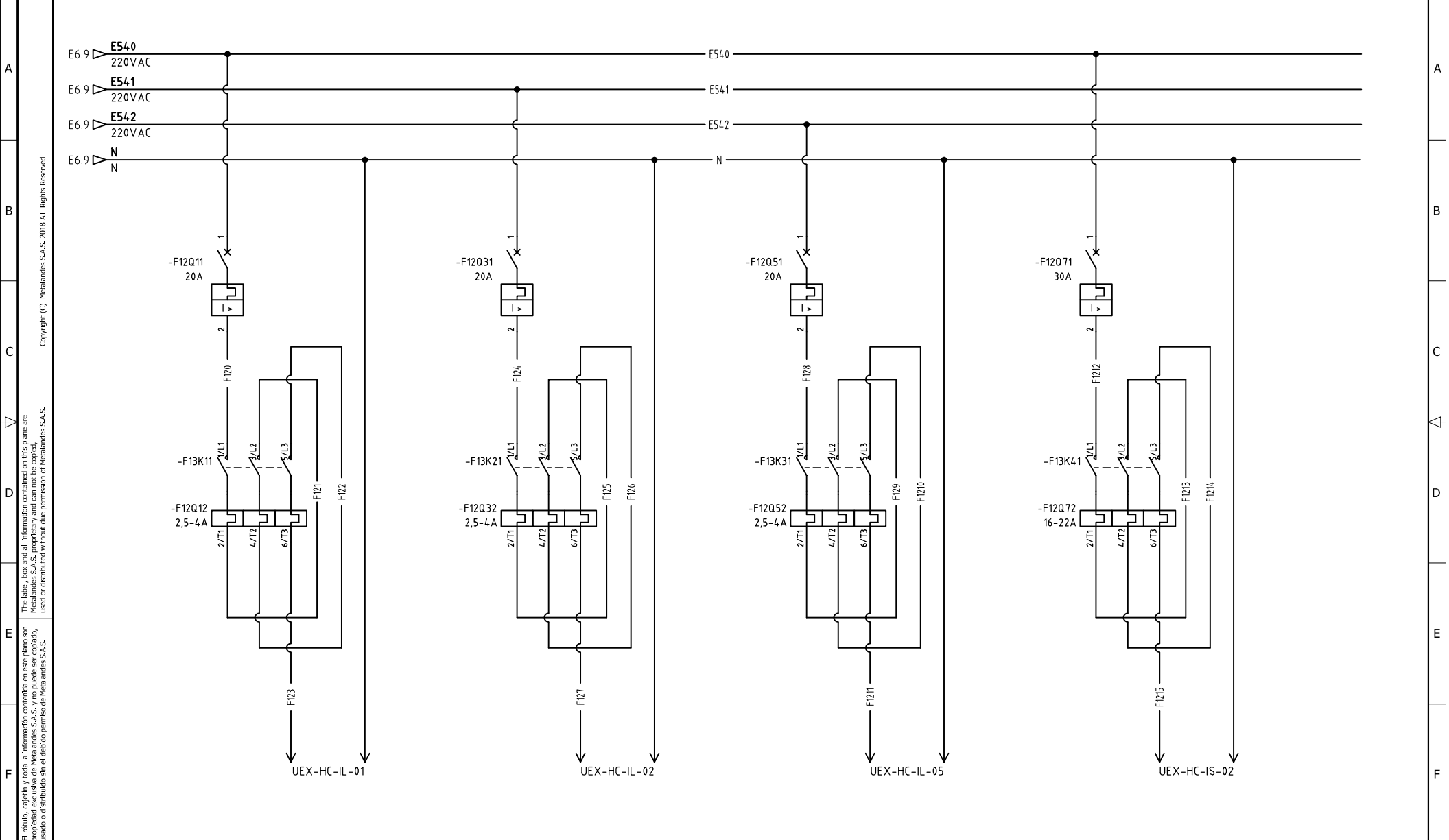
CLIENTE: CONSTRUCTORA AIA  
 PROYECTO: CLÍNICA VETEZCO  
 CONTENIDO: ALIMENTACION POTENCIA

ORDEN DE PRODUCCIÓN: 28186-8  
 TAB DISTRIBUCION  
 PISO 2 Y 3  
 RESPONSABLE DEL PROYECTO:  
 M. DE LA CRUZ

VERSIÓN: 01
ESQUEMA: F11
HOJA:
DE: 74
FECHA DE IMPRESIÓN: 05-02-2024

RUTA DE ARCHIVO: D:\1.TEMP DIBUJO\2023\1\CONSTRUCTORA AIA\OP 28186 CLINICA VETEZCO\ELECTRICOS\F11 ALIMENTACION POTENCIA.dwg

0 1 2 3 4 5 6 7 8 9



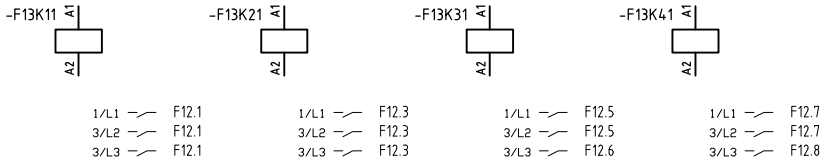
<p>DISEÑO PLANO: <b>D. MADRID</b></p> <p>DISEÑO: <b>CONSTR. AIA</b></p>	<p>FECHA: 09/10/2023</p> <p>FECHA:</p>	<p>CLIENTE: CONSTRUCTORA AIA</p> <p>PROYECTO: CLÍNICA VETEZCO</p> <p>CONTENIDO: ALIMENTACION POTENCIA</p>	<p>ORDEN DE PRODUCCIÓN: 28186-8</p> <p>TAB DISTRIBUCION PISO 2 Y 3</p> <p>RESPONSABLE DEL PROYECTO: M. DE LA CRUZ</p>	<p>VERSIÓN: 01</p> <p>ESQUEMA: F12</p> <p>HOJA:</p> <p>DE: 75</p> <p>FECHA DE IMPRESIÓN: 05-02-2024</p>
---	--	---	---	---



Copyright (C) Metalandes S.A.S. 2018 All Rights Reserved

The label, box and all information contained on this plane are property of Metalandes S.A.S. No part of this document may be used or distributed without the permission of Metalandes S.A.S.

El rótulo, cajetín y toda la información contenida en este plano son propiedad de Metalandes S.A.S. No parte de este documento puede ser usado o distribuido sin el debido permiso de Metalandes S.A.S.



DISEÑO PLANO: <b>D. MADRID</b>	FECHA: 09/10/2023
DISEÑO: <b>CONSTR. AIA</b>	FECHA:



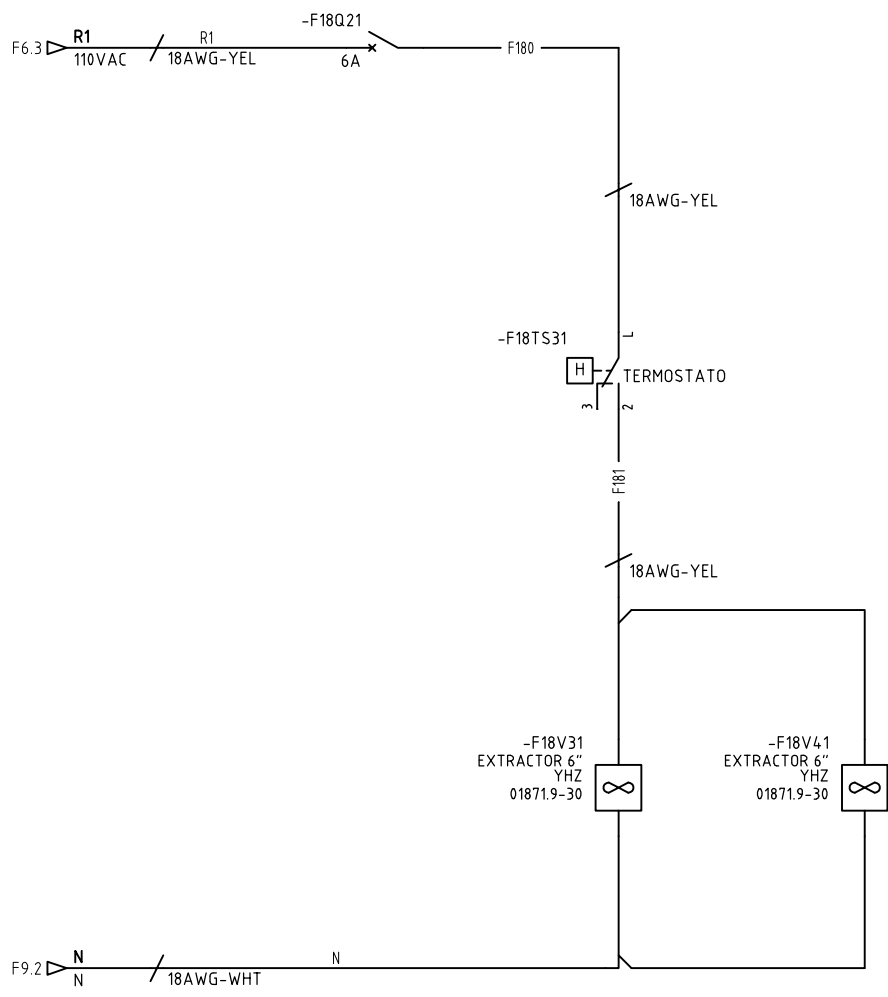
# METALANDES S.A.S

CLIENTE: CONSTRUCTORA AIA	ORDEN DE PRODUCCIÓN: 28186-8
PROYECTO: CLÍNICA VETEZCO	TAB DISTRIBUCION
CONTENIDO: BOBINAS CONTACTORES	PISO 2 Y 3
	RESPONSABLE DEL PROYECTO:
	M. DE LA CRUZ
RUTA DE ARCHIVO: D:\1.TEMP DIBUJO\2023\C\CONSTRUCTORA AIA\OP 28186 CLINICA VETEZCO\ELECTRICOS\F13 BOBINAS.dwg	

VERSIÓN: 01
ESQUEMA: F13
HOJA:
DE: 76
FECHA DE IMPRESIÓN: 05-02-2024

0 1 2 3 4 5 6 7 8 9

A B C D E F



Copyright (C) Metalandes S.A.S. 2018 All Rights Reserved

The label, box and all information contained on this plane are property of Metalandes S.A.S. No part of this drawing may be used or distributed without the permission of Metalandes S.A.S.

El rótulo, cajetín y toda la información contenida en este plano son propiedad de Metalandes S.A.S. No parte de este dibujo puede usarse, usarse o distribuirse sin el debido permiso de Metalandes S.A.S.

DISEÑO PLANO: <b>D. MADRID</b>	FECHA: 09/10/2023
DISEÑO: <b>CONSTR. AIA</b>	FECHA:



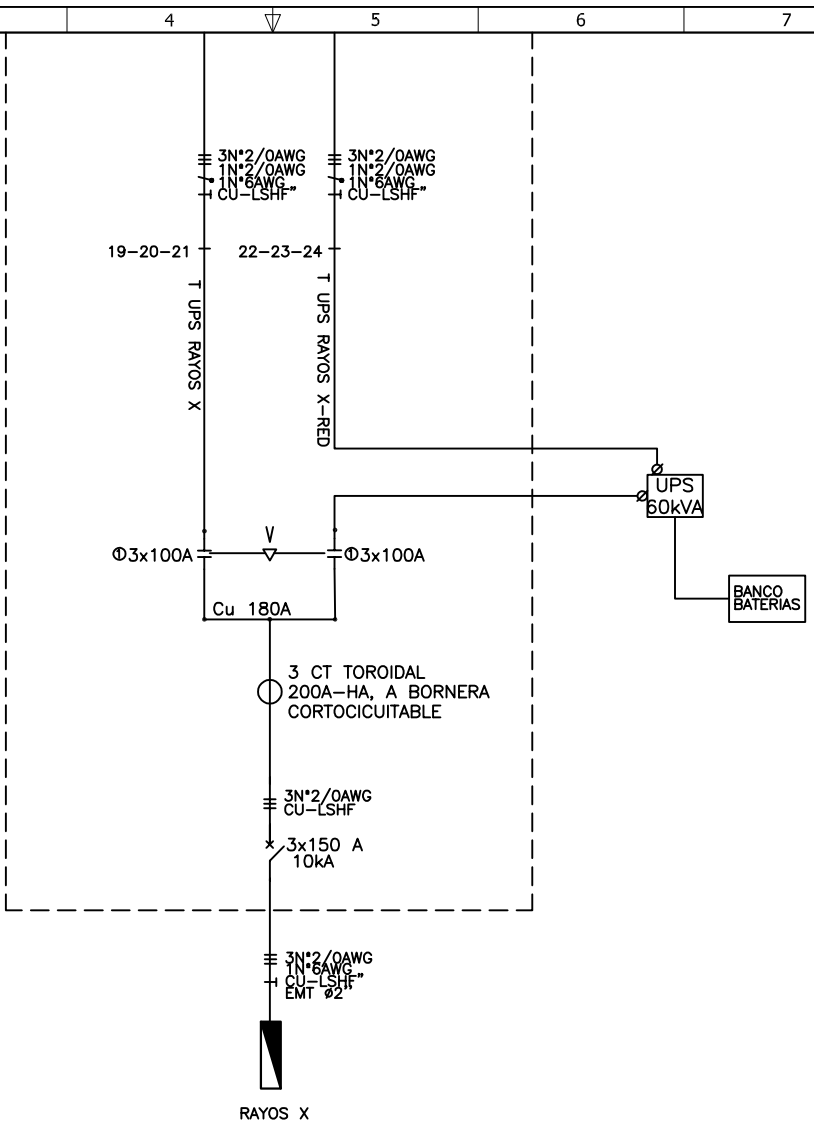
# METALANDES S.A.S

CLIENTE: CONSTRUCTORA AIA	ORDEN DE PRODUCCIÓN: 28186-8	VERSIÓN: 01
PROYECTO: CLÍNICA VETEZCO	TAB DISTRIBUCION	ESQUEMA: F18
CONTENIDO: CONTROL VENTILACION	PISO 2 Y 3	HOJA:
	RESPONSABLE DEL PROYECTO: M. DE LA CRUZ	DE: 82
RUTA DE ARCHIVO: D:\1.TEMP DIBUJO\2023\C\CONSTRUCTORA AIA\OP 28186 CLINICA VETEZCO\ELECTRICOS\F18 CONTROL DE VENTILACION.dwg		FECHA DE IMPRESIÓN: 05-02-2024

0 1 2 3 4 5 6 7 8 9

Copyright (C) Metalandes S.A.S. 2018 All Rights Reserved

The label, box and all information contained on this plane are property of Metalandes S.A.S. and shall not be used, copied, used or distributed without the permission of Metalandes S.A.S.



DISEÑO PLANO: <b>D. MADRID</b>	FECHA: 09/10/2023
DISEÑO: <b>CONSTR. AIA</b>	FECHA:



**METALANDES S.A.S**

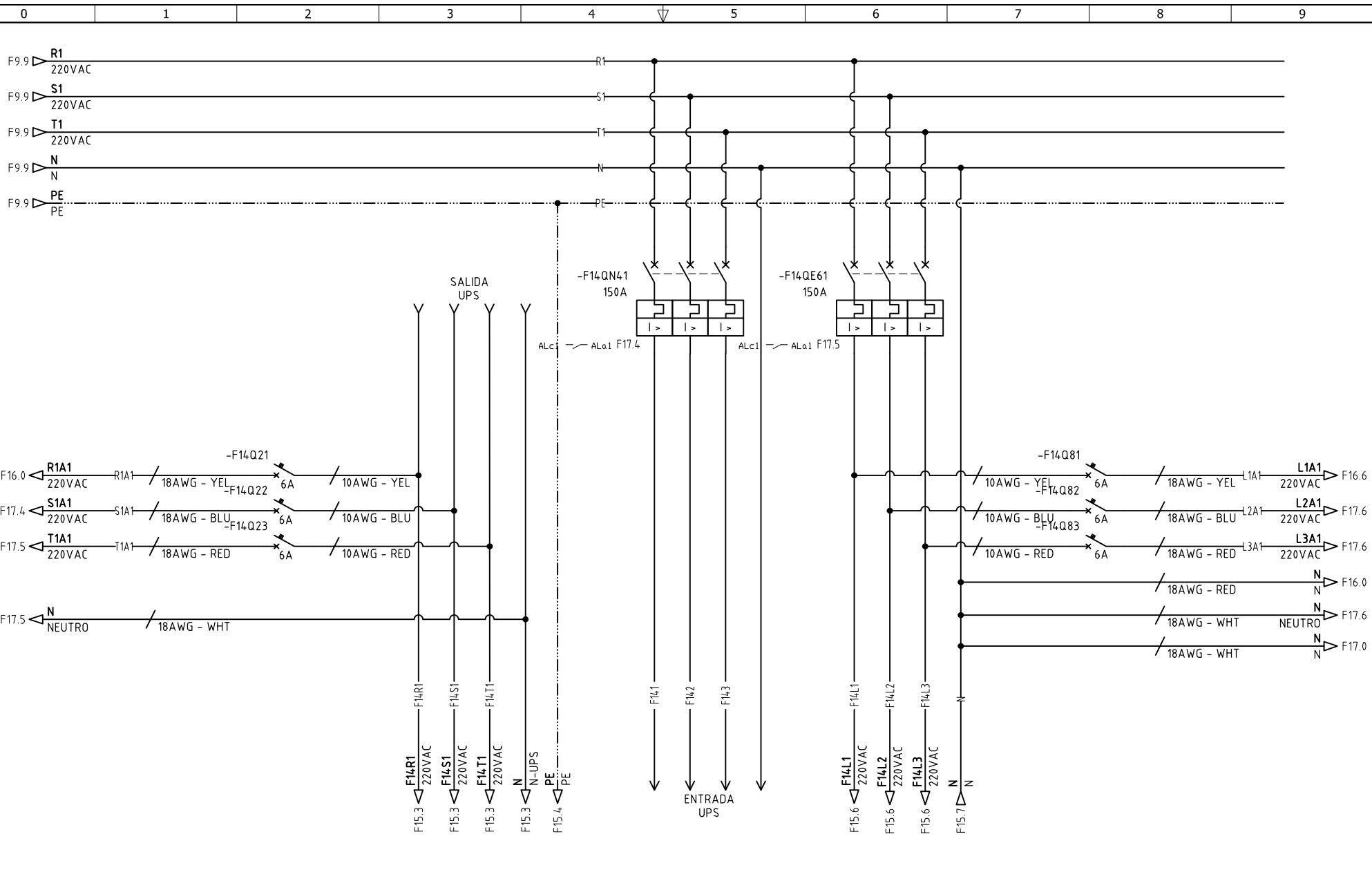
CLIENTE: CONSTRUCTORA AIA
PROYECTO: CLÍNICA VETEZCO
CONTENIDO: UNIFILAR
RUTA DE ARCHIVO: D:\1. TEMP DIBUJO\2023\C\CONSTRUCTORA AIA\OP 28186 CLINICA VETEZCO\ELECTRICOS\FU12 UNIFILAR.dwg

ORDEN DE PRODUCCIÓN: 28186-8
TAB DISTRIBUCION PISO 2 Y 3
RESPONSABLE DEL PROYECTO: M. DE LA CRUZ

VERSIÓN: 01
ESQUEMA: FU12
HOJA:
DE: 51
FECHA DE IMPRESIÓN: 05-02-2024

Copyright (C) Metalandes S.A.S. 2018 All Rights Reserved

The label, box and all information contained on this plane are property of Metalandes S.A.S. and no part of this document may be reproduced, stored in a retrieval system, or transmitted in any form or by any means, electronic, mechanical, photocopying, recording, or by any information storage and retrieval system, without the prior written permission of Metalandes S.A.S.



DISEÑO PLANO: <b>D. MADRID</b>	FECHA: 09/10/2023
DISEÑO: <b>CONSTR. AIA</b>	FECHA:



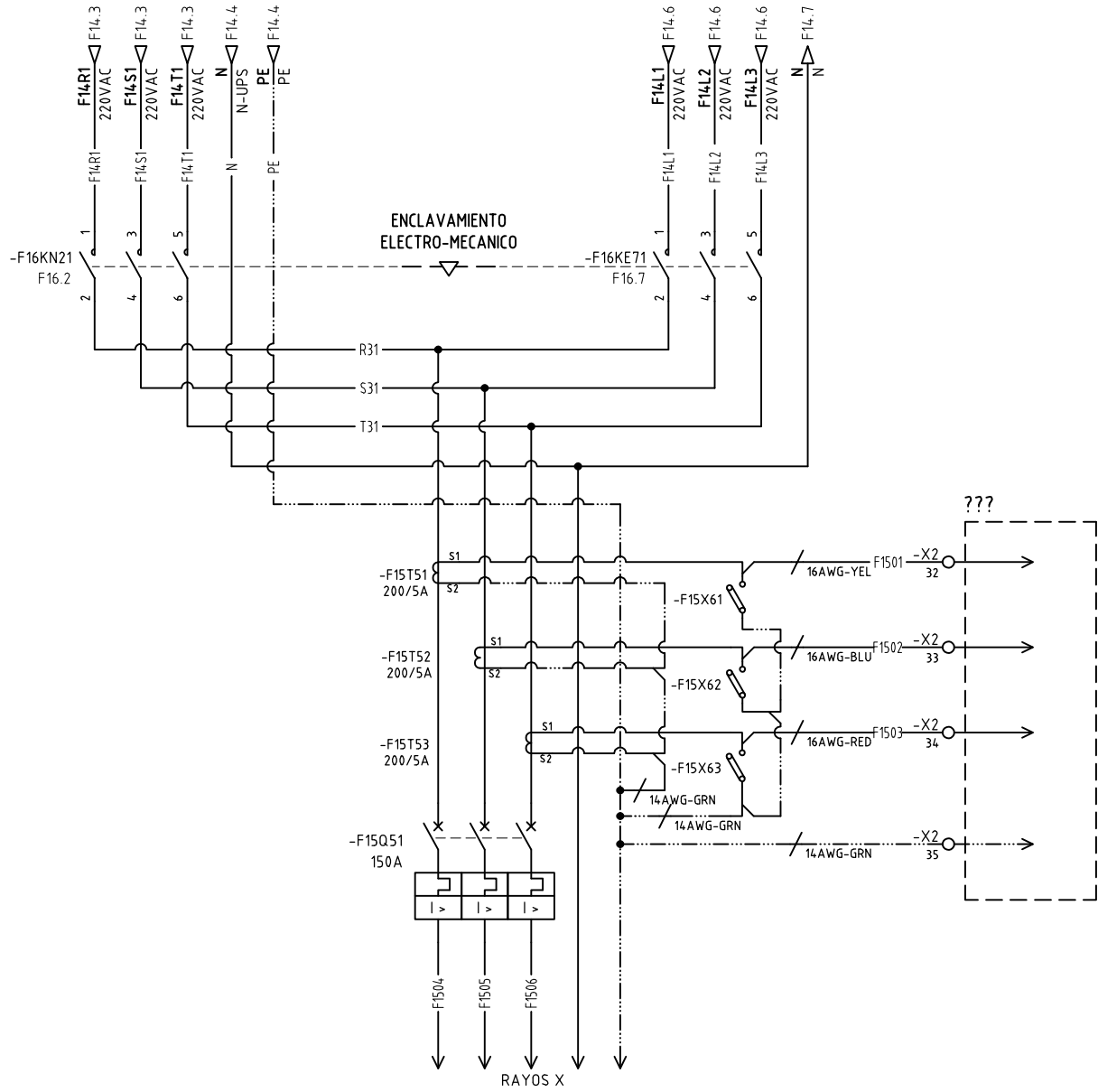
**METALANDES S.A.S**

CLIENTE: <b>CONSTRUCTORA AIA</b>
PROYECTO: <b>CLÍNICA VETEZCO</b>
CONTENIDO: <b>POTENCIA TRANSFERENCIA</b>
RUTA DE ARCHIVO: <b>D:\1.TEMP DIBUJO\2023\C\CONSTRUCTORA AIA\OP 28186 CLINICA VETEZCO\ELECTRICOS\F14 POTENCIA TRANSFERENCIA.dwg</b>

ORDEN DE PRODUCCIÓN: <b>28186-8</b>	VERSIÓN: <b>01</b>
TAB DISTRIBUCION <b>PISO 2 Y 3</b>	ESQUEMA: <b>F14</b>
RESPONSABLE DEL PROYECTO: <b>M. DE LA CRUZ</b>	HOJA:
	DE: <b>77</b>
	FECHA DE IMPRESIÓN: 05-02-2024

Copyright (C) Metalandes S.A.S. 2018 All Rights Reserved

El dibujo, carpeta y toda la información contenida en este plano son propiedad exclusiva de METALANDES S.A.S. y no pueden ser usados, copiados, distribuidos o alterados sin el consentimiento expreso de METALANDES S.A.S.



DISEÑO PLANO: <b>D. MADRID</b>	FECHA: 09/10/2023
DISEÑO: <b>CONSTR. AIA</b>	FECHA:



**METALANDES S.A.S**

CLIENTE: CONSTRUCTORA AIA  
 PROYECTO: CLÍNICA VETEZCO  
 CONTENIDO: TRANSFORMADORES DE CORRIENTE

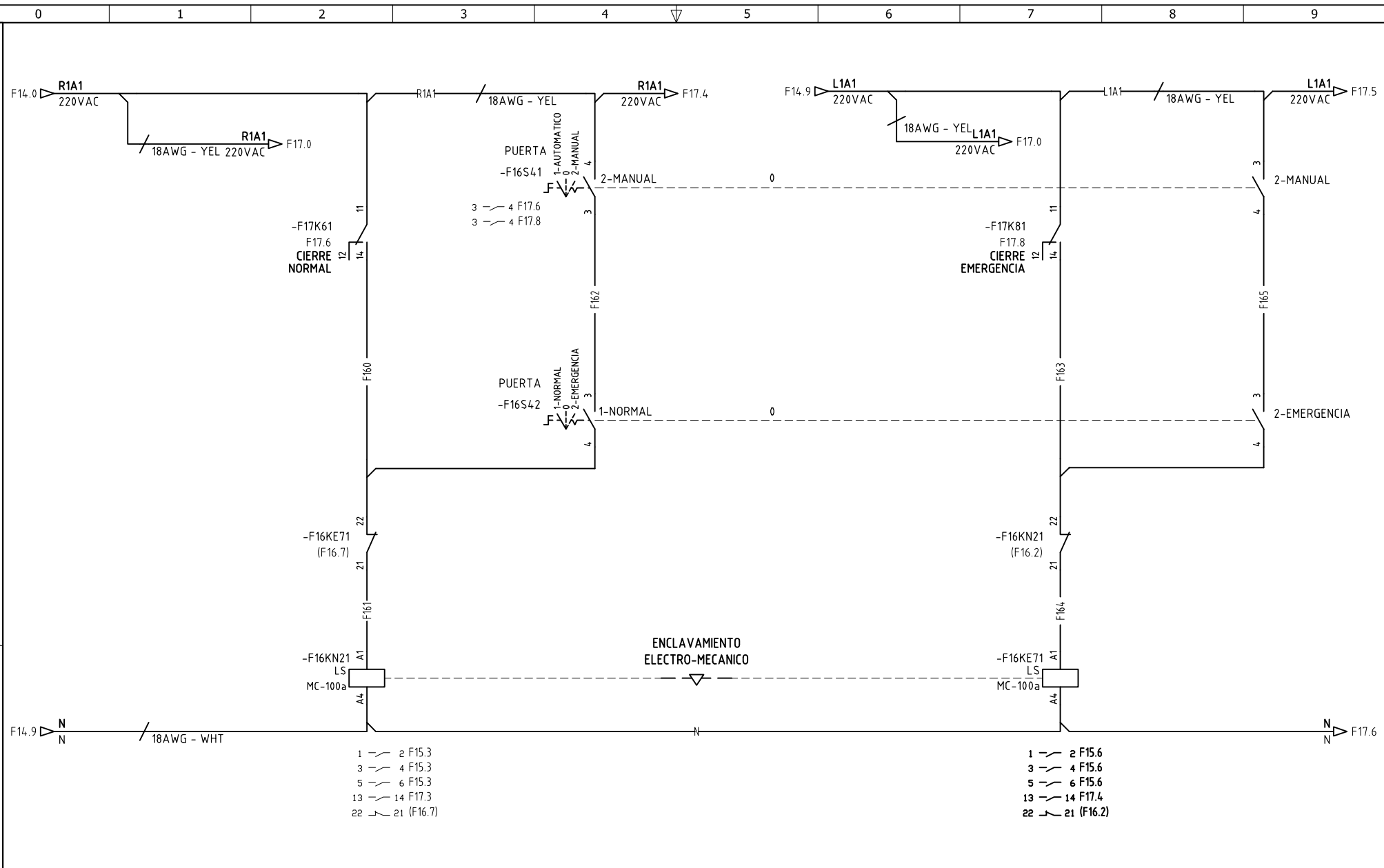
ORDEN DE PRODUCCIÓN: 28186-8  
 TAB DISTRIBUCION  
 PISO 2 Y 3  
 RESPONSABLE DEL PROYECTO:  
 M. DE LA CRUZ

VERSIÓN: 01  
 ESQUEMA: F15  
 HOJA:  
 DE: 78  
 FECHA DE IMPRESIÓN:  
 05-02-2024

RUTA DE ARCHIVO: D:\1.TEMP DIBUJO\2023\C\CONSTRUCTORA AIA\OP 28186 CLINICA VETEZCO\ELECTRICOS\F15 TRANSFORMADORES DE CORRIENTE.dwg

Copyright (C) Metalandes S.A.S. 2018 All Rights Reserved

El dibujo, capetín y toda la información contenida en este plano son propiedad de Metalandes S.A.S. y no pueden ser usados, copiados, distribuidos o utilizados sin el consentimiento de Metalandes S.A.S.



- 1 - 2 F15.3
- 3 - 4 F15.3
- 5 - 6 F15.3
- 13 - 14 F17.3
- 22 - 21 (F16.7)

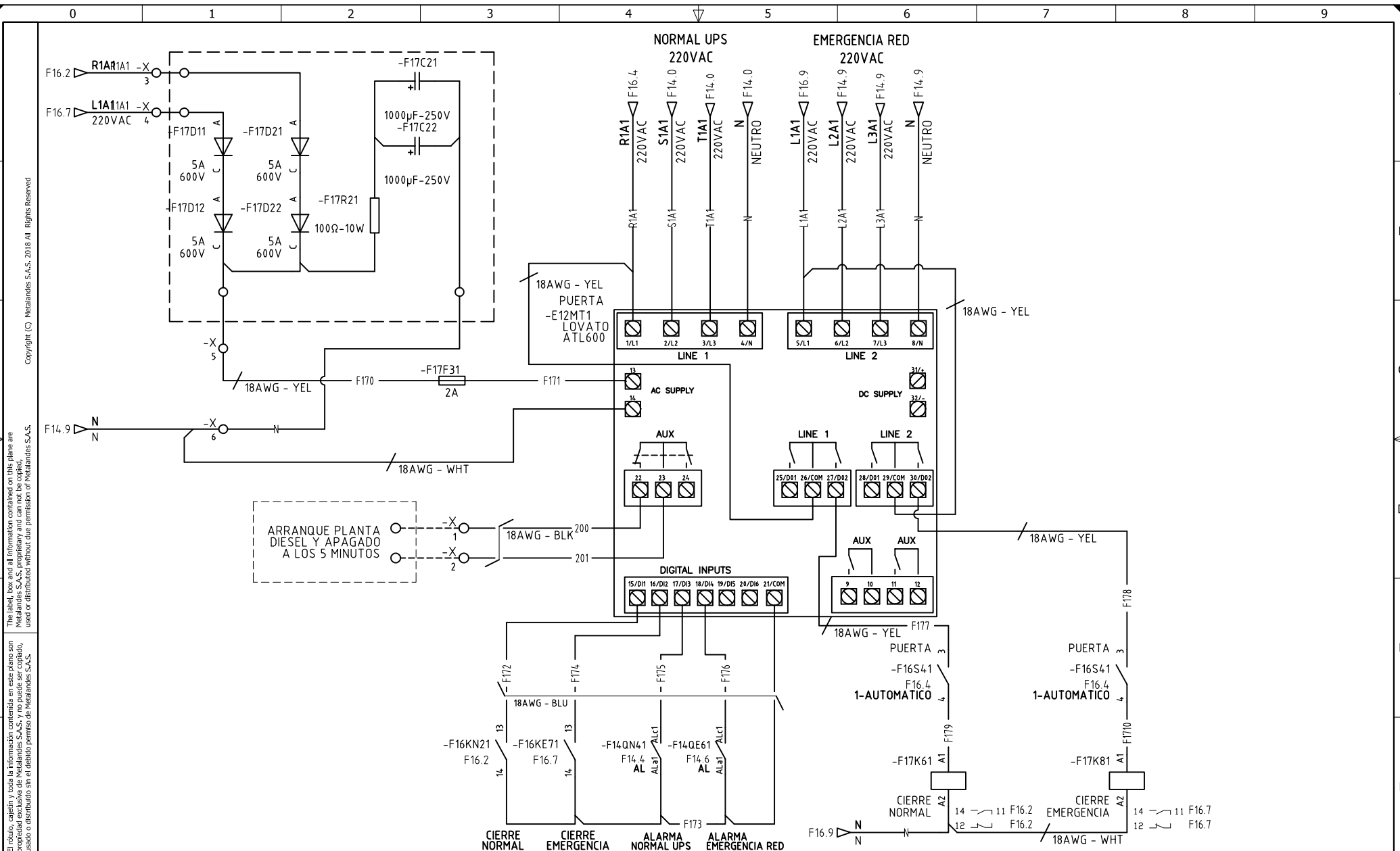
- 1 - 2 F15.6
- 3 - 4 F15.6
- 5 - 6 F15.6
- 13 - 14 F17.4
- 22 - 21 (F16.2)

DISEÑO PLANO: <b>D. MADRID</b>	FECHA: 09/10/2023
DISEÑO: <b>CONSTR. AIA</b>	FECHA:



CLIENTE: <b>CONSTRUCTORA AIA</b>	ORDEN DE PRODUCCIÓN: <b>28186-8</b>
PROYECTO: <b>CLÍNICA VETEZCO</b>	TAB DISTRIBUCION PISO 2 Y 3
CONTENIDO: <b>CONTROL TRANSFERENCIA</b>	RESPONSABLE DEL PROYECTO: <b>M. DE LA CRUZ</b>
RUTA DE ARCHIVO: D:\1.TEMP DIBUJO\2023\1\CONSTRUCTORA AIA\OP 28186 CLÍNICA VETEZCO\ELECTRICOS\F16 CONTROL TRANSFERENCIA.dwg	

VERSIÓN: <b>01</b>
ESQUEMA: <b>F16</b>
HOJA:
DE: <b>79</b>
FECHA DE IMPRESIÓN: 05-02-2024



The label, box and all information contained on this plane are property of METALANDES S.A.S. and no part of this document may be used or distributed without the permission of METALANDES S.A.S.

DISEÑO PLANO:	FECHA:
D. MADRID	09/10/2023
DISEÑO:	FECHA:
CONSTR. AIA	



**METALANDES S.A.S**

CLIENTE: CONSTRUCTORA AIA	ORDEN DE PRODUCCIÓN: 28186-8
PROYECTO: CLÍNICA VETEZCO	TAB DISTRIBUCION
CONTENIDO: MODULO TRANSFERENCIA	PISO 2 Y 3
	RESPONSABLE DEL PROYECTO:
	M. DE LA CRUZ
	DE: 80
	FECHA DE IMPRESIÓN:
	05-02-2024

RUTA DE ARCHIVO: D:\1.TEMP DIBUJO\2023\CONSTRUCTORA AIA\OP 28186 CLÍNICA VETEZCO\ELECTRICOS\F17 MODULO TRANSFERENCIA.dwg