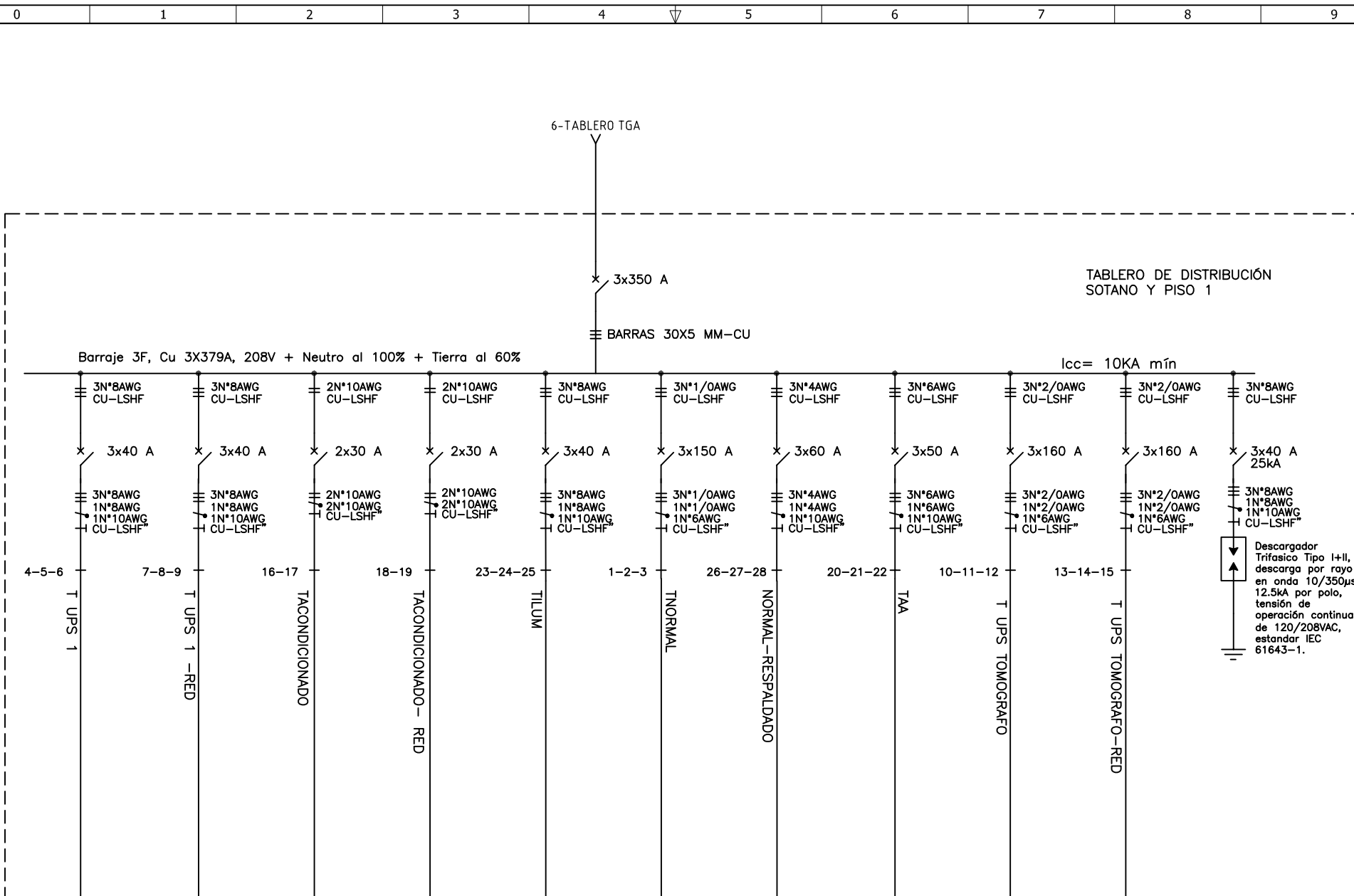


Copyright (C) Metalandes S.A.S. 2018. All Rights Reserved

The label, box and all information contained on this plane are property of Metalandes S.A.S. and no part of it may be used or distributed without the permission of Metalandes S.A.S.

El rótulo, cajetín y toda la información contenida en este plano son propiedad de Metalandes S.A.S. y no puede ser usado o distribuido sin el debido permiso de Metalandes S.A.S.



DISEÑO PLANO:	FECHA:
D. MADRID	09/10/2023
DISEÑO:	FECHA:
CONSTR. AIA	



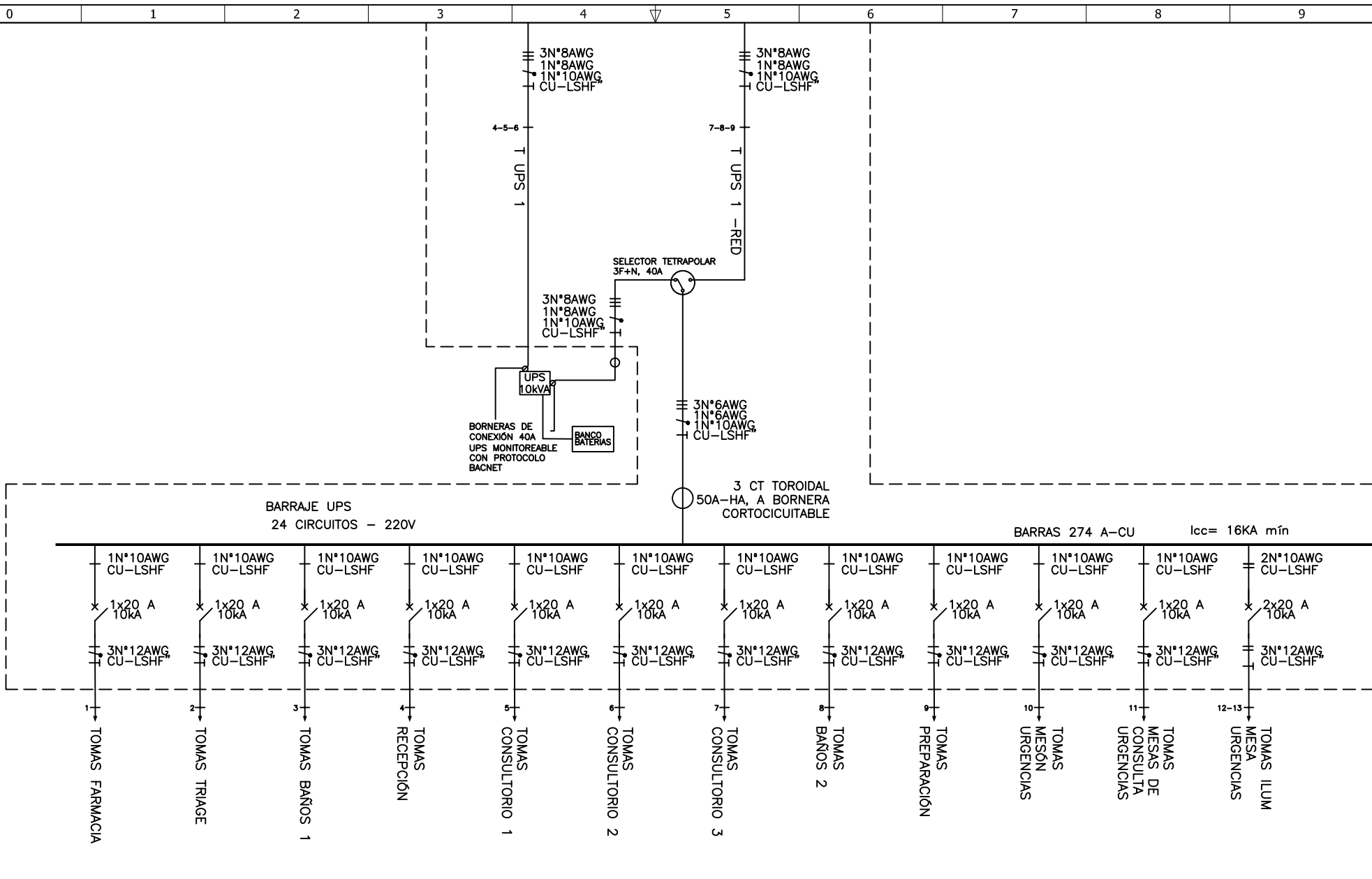
METALANDES S.A.S

CLIENTE: CONSTRUCTORA AIA
PROYECTO: CLÍNICA VETEZCO
CONTENIDO: UNIFILAR
RUTA DE ARCHIVO: D:\1. TEMP DIBUJO\2023\C\CONSTRUCTORA AIA\OP 28186 CLINICA VETEZCO\ELECTRICOS\EU1 UNIFILAR.dwg

ORDEN DE PRODUCCIÓN: 28186-7
TAB DISTRIBUCION SOTANO Y PISO 1
RESPONSABLE DEL PROYECTO: M. DE LA CRUZ

VERSIÓN: 01
ESQUEMA: EU1
HOJA:
DE: 28
FECHA DE IMPRESIÓN: 05-02-2024

The label, box and all information contained on this plane are property of Metalandes S.A.S. No part of this document may be used or distributed without the permission of Metalandes S.A.S.



DISEÑO PLANO: D. MADRID	FECHA: 09/10/2023
DISEÑO: CONSTR. AIA	FECHA:



CLIENTE: CONSTRUCTORA AIA	ORDEN DE PRODUCCIÓN: 28186-7
PROYECTO: CLÍNICA VETEZCO	TAB DISTRIBUCION SOTANO Y PISO 1
CONTENIDO: UNIFILAR	RESPONSABLE DEL PROYECTO: M. DE LA CRUZ
RUTA DE ARCHIVO: D:\1. TEMP DIBUJO\2023\C\CONSTRUCTORA AIA\OP 28186 CLINICA VETEZCO\ELECTRICOS\EU2 UNIFILAR.dwg	VERSIÓN: 01

ESQUEMA: EU2
HOJA:
DE: 31
FECHA DE IMPRESIÓN: 05-02-2024

The label, box and all information contained on this plane are property of Metalandes S.A.S. and its subsidiaries. It is not to be used or distributed without the permission of Metalandes S.A.S.

El rótulo, cajetín y toda la información contenida en este plano son propiedad de Metalandes S.A.S. y no pueden ser usados, copiados, modificados o distribuidos sin el debido permiso de Metalandes S.A.S.

DISEÑO PLANO:
D. MADRID

FECHA:
09/10/2023

DISEÑO:
CONSTR. AIA

FECHA:



METALANDES S.A.S

CLIENTE: CONSTRUCTORA AIA

PROYECTO: CLÍNICA VETEZCO

CONTENIDO: UNIFILAR

RUTA DE ARCHIVO: D:\1. TEMP DIBUJO\2023\C\CONSTRUCTORA AIA\OP 28186 CLINICA VETEZCO\ELECTRICOS\EU3 UNIFILAR.dwg

ORDEN DE PRODUCCIÓN: 28186-7

TAB DISTRIBUCION
SOTANO Y PISO 1

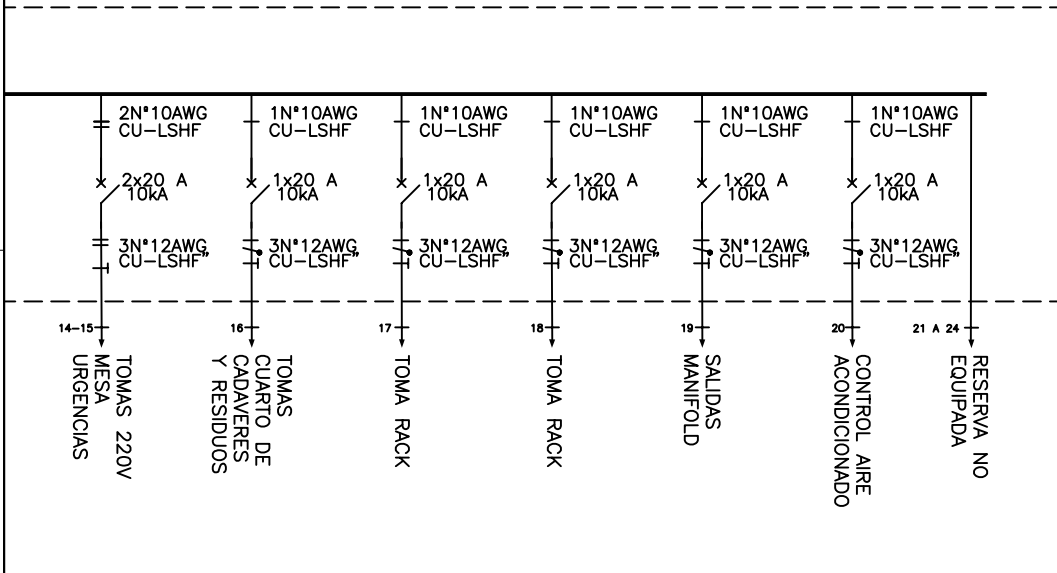
RESPONSABLE DEL PROYECTO:
M. DE LA CRUZ

VERSIÓN: 01

ESQUEMA: EU3

HOJA:
DE: 32

FECHA DE IMPRESIÓN:
05-02-2024

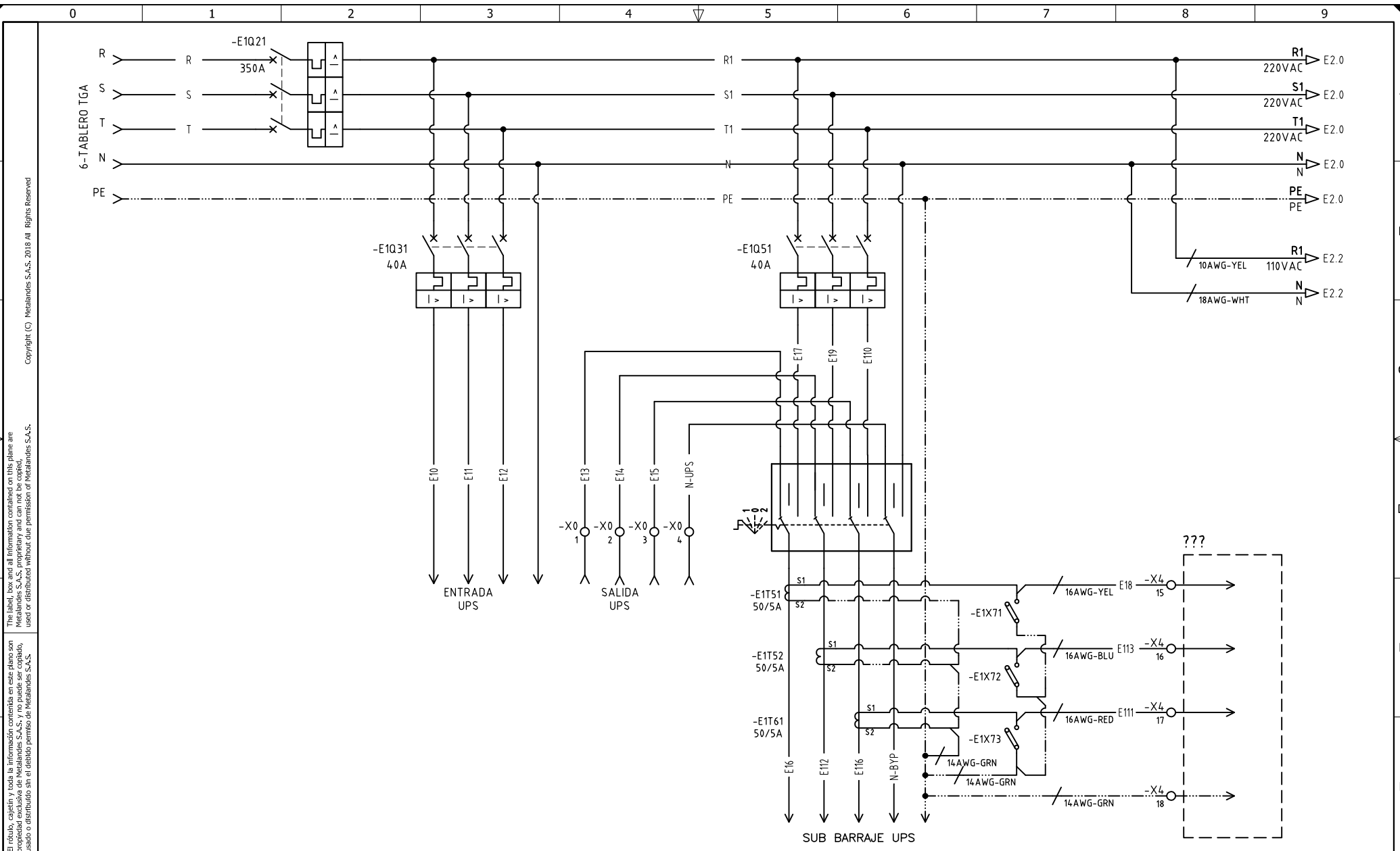


0 1 2 3 4 5 6 7 8 9

A B C D E F

A B C D E F

0 1 2 3 4 5 6 7 8 9



The label, box and all information contained on this plane are property of METALANDES S.A.S. No part of this drawing may be used or distributed without the permission of METALANDES S.A.S.

DISEÑO PLANO: D. MADRID
 DISEÑO: CONSTR. AIA
 FECHA: 09/10/2023



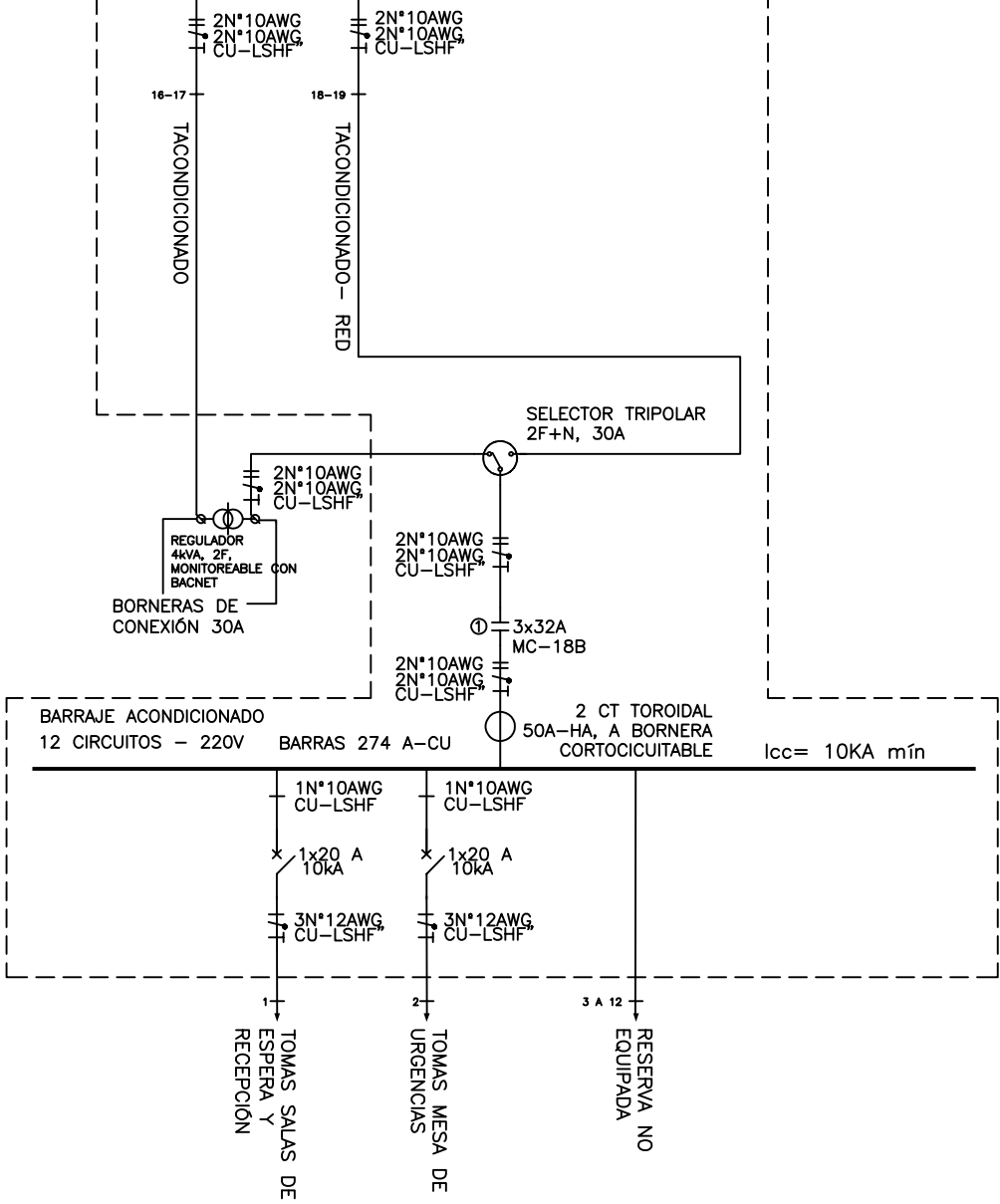
CLIENTE: CONSTRUCTORA AIA
 PROYECTO: CLÍNICA VETEZCO
 CONTENIDO: TRANSFORMADORES DE CORRIENTE

ORDEN DE PRODUCCIÓN: 28186-7
 VERSIÓN: 01
 TAB DISTRIBUCION SOTANO Y PISO 1
 RESPONSABLE DEL PROYECTO: M. DE LA CRUZ
 HOJA: 52
 FECHA DE IMPRESIÓN: 05-02-2024

RUTA DE ARCHIVO: D:\1.TEMP DIBUJO\2023\C\CONSTRUCTORA AIA\OP 28186 CLINICA VETEZCO\ELECTRICOS\E1 TRANSFORMADORES DE CORRIENTE.dwg

Copyright (C) Metalandes S.A.S. 2018 All Rights Reserved

The label, box and all information contained on this plane are property of Metalandes S.A.S. and shall not be used, reproduced, copied, modified, or distributed without the permission of Metalandes S.A.S.



DISEÑO PLANO: D. MADRID	FECHA: 09/10/2023
DISEÑO: CONSTR. AIA	FECHA:



METALANDES S.A.S

CLIENTE: CONSTRUCTORA AIA	ORDEN DE PRODUCCIÓN: 28186-7
PROYECTO: CLÍNICA VETEZCO	TAB DISTRIBUCION SOTANO Y PISO 1
CONTENIDO: UNIFILAR	RESPONSABLE DEL PROYECTO: M. DE LA CRUZ
RUTA DE ARCHIVO: D:\1. TEMP DIBUJO\2023\C\CONSTRUCTORA AIA\OP 28186 CLINICA VETEZCO\ELECTRICOS\EU4 UNIFILAR.dwg	VERSIÓN: 01

ESQUEMA: EU4
HOJA: DE: 33
FECHA DE IMPRESIÓN: 05-02-2024

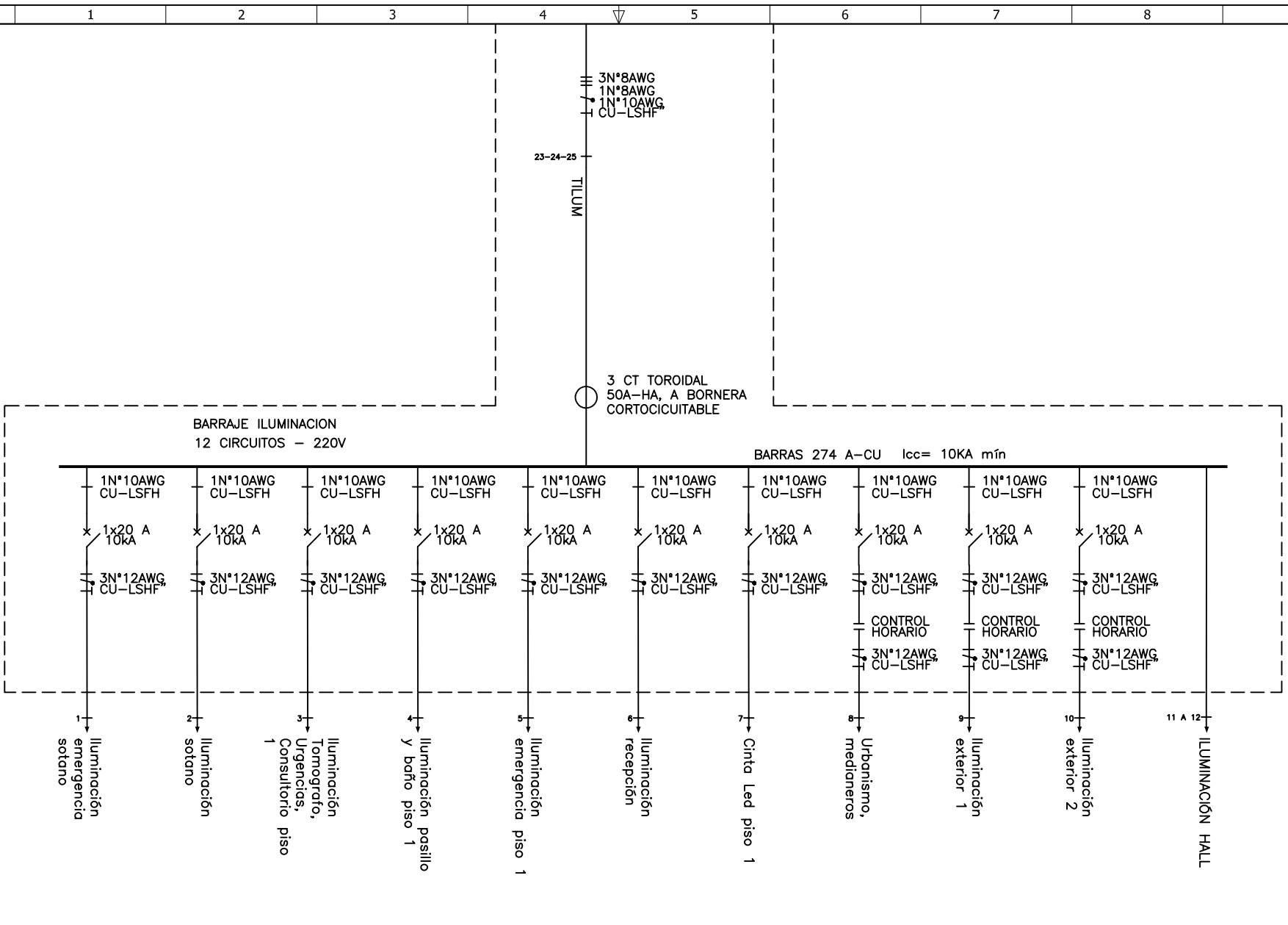
DISEÑO PLANO:	FECHA:
D. MADRID	09/10/2023
DISEÑO:	FECHA:
CONSTR. AIA	



METALANDES S.A.S

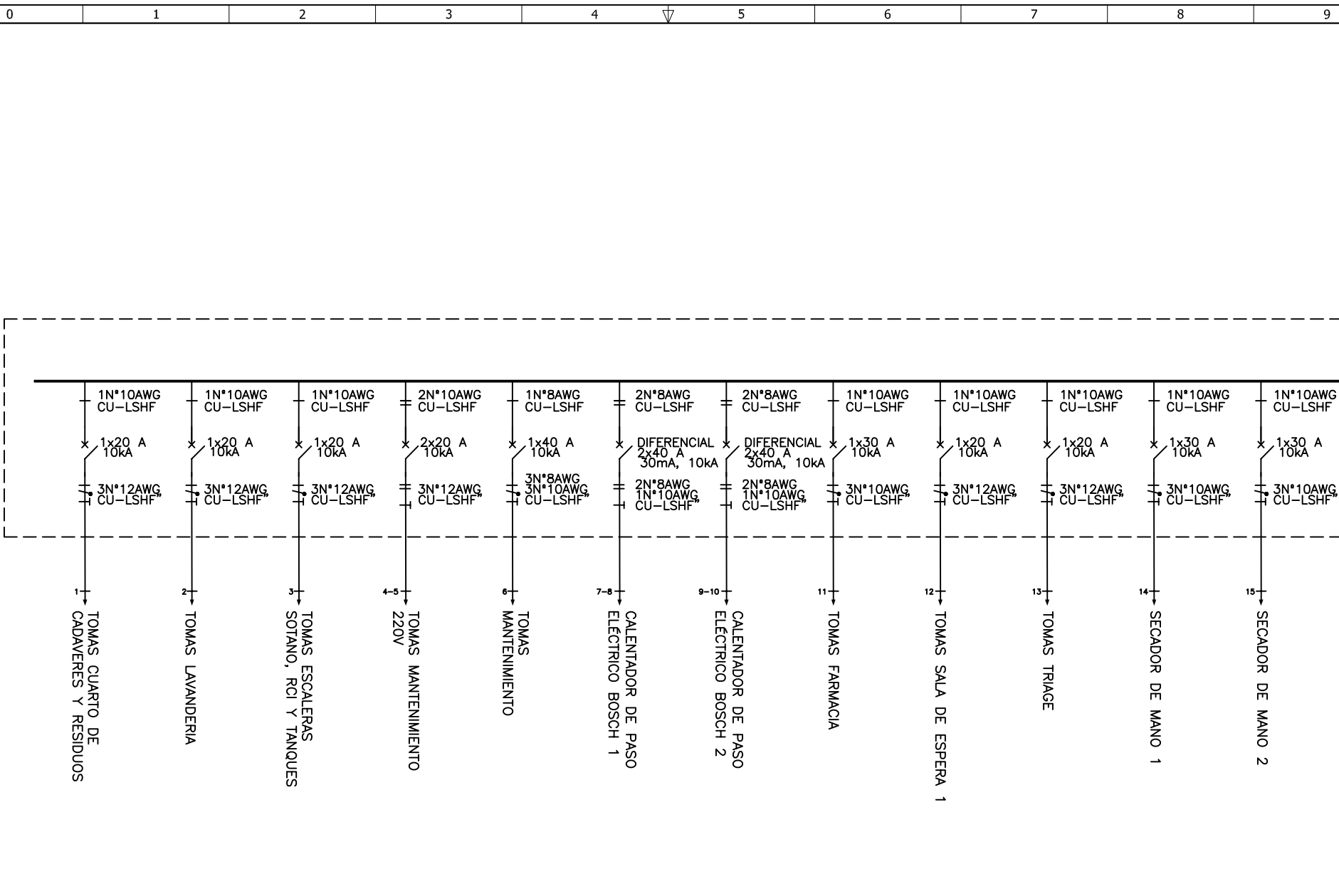
CLIENTE: CONSTRUCTORA AIA
PROYECTO: CLÍNICA VETEZCO
CONTENIDO: UNIFILAR
RUTA DE ARCHIVO: D:\1. TEMP DIBUJO\2023\C\CONSTRUCTORA AIA\OP 28186 CLINICA VETEZCO\ELECTRICOS\EU5 UNIFILAR.dwg

ORDEN DE PRODUCCIÓN: 28186-7	VERSIÓN: 01
TAB DISTRIBUCION SOTANO Y PISO 1	ESQUEMA: EU5
RESPONSABLE DEL PROYECTO: M. DE LA CRUZ	HOJA: DE: 34
	FECHA DE IMPRESIÓN: 05-02-2024



The label, box and all information contained on this plane are property of Metalandes S.A.S. and shall not be used, reproduced, used or distributed without the permission of Metalandes S.A.S.

El rótulo, cajetín y toda la información contenida en este plano son propiedad de Metalandes S.A.S. y no pueden ser usados, reproducidos, usados o distribuidos sin el debido permiso de Metalandes S.A.S.



DISEÑO PLANO:	FECHA:
D. MADRID	09/10/2023
DISEÑO:	FECHA:
CONSTR. AIA	

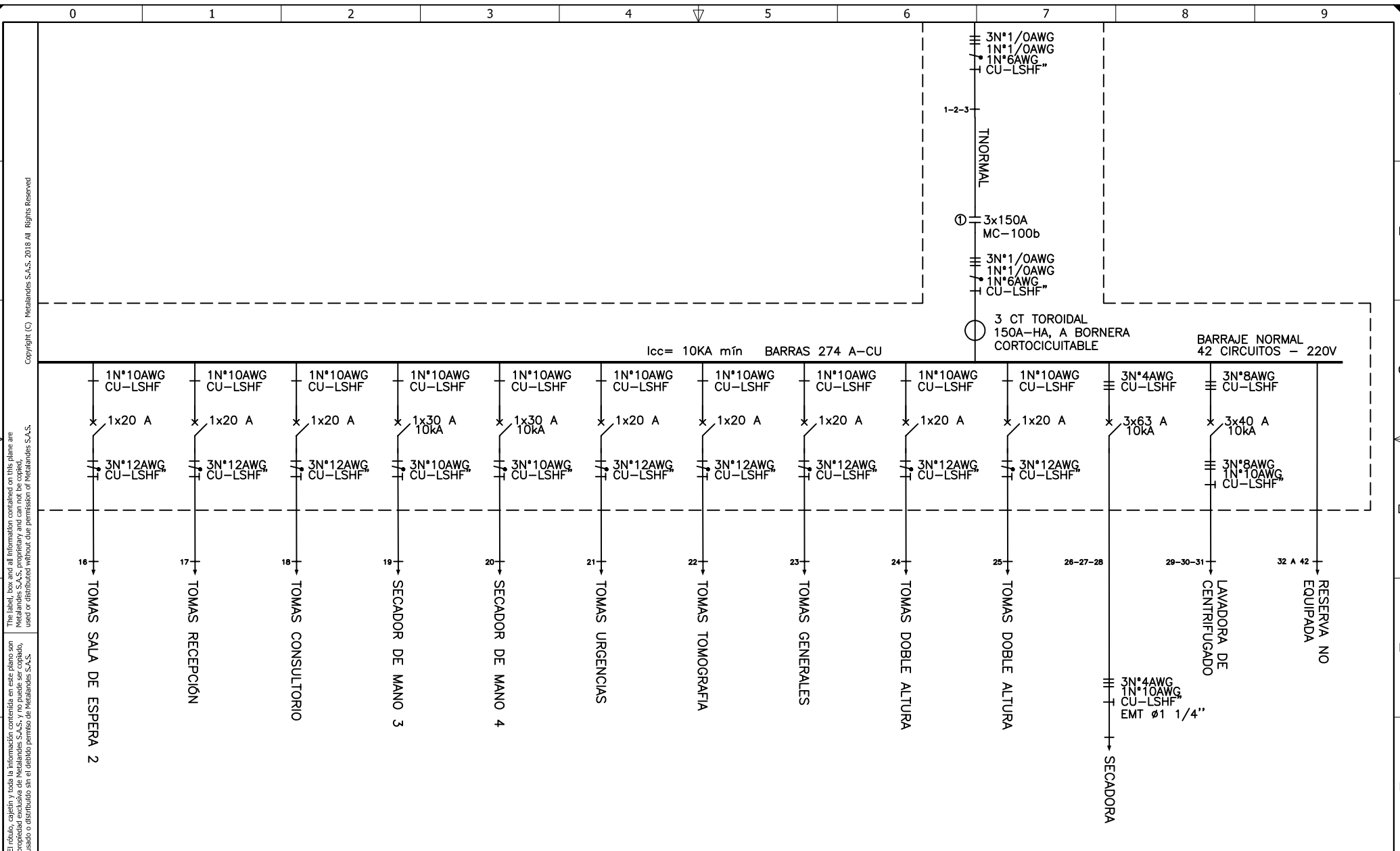


METALANDES S.A.S

CLIENTE: CONSTRUCTORA AIA
PROYECTO: CLÍNICA VETEZCO
CONTENIDO: UNIFILAR
RUTA DE ARCHIVO: D:\1. TEMP DIBUJO\2023\C\CONSTRUCTORA AIA\OP 28186 CLINICA VETEZCO\ELECTRICOS\EU6 UNIFILAR.dwg

ORDEN DE PRODUCCIÓN: 28186-7
TAB DISTRIBUCION SOTANO Y PISO 1
RESPONSABLE DEL PROYECTO: M. DE LA CRUZ

VERSIÓN: 01
ESQUEMA: EU6
HOJA:
DE: 35
FECHA DE IMPRESIÓN: 05-02-2024



El dibujo, carpeta y toda la información contenida en este plano son propiedad de METALANDES S.A.S. y no pueden ser copiados, usados o distribuidos sin el debido permiso de METALANDES S.A.S.
 The label, box and all information contained on this plane are property of METALANDES S.A.S. and cannot be copied, used or distributed without the permission of METALANDES S.A.S.

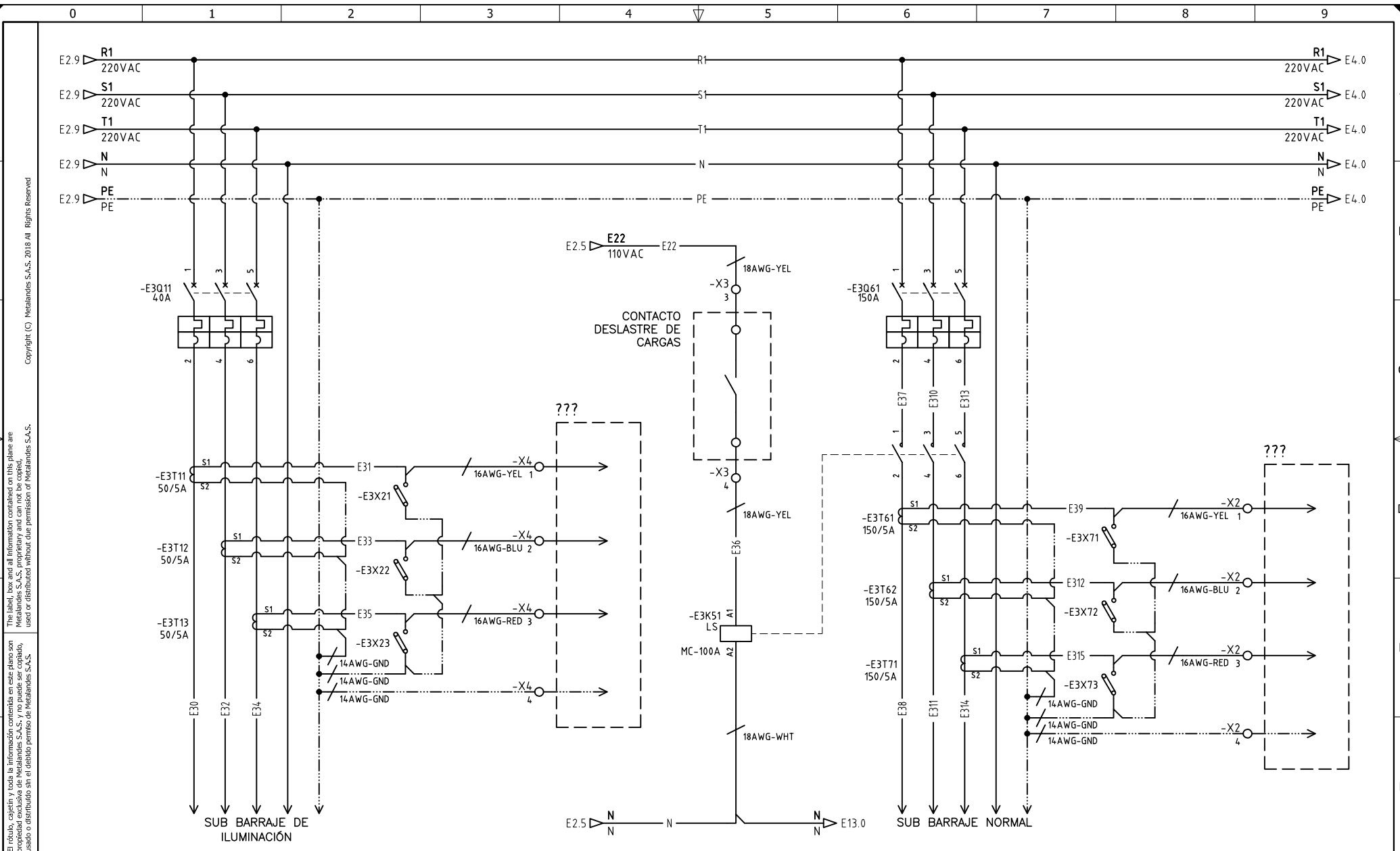
DISEÑO PLANO: D. MADRID	FECHA: 09/10/2023
DISEÑO: CONSTR. AIA	FECHA:



METALANDES S.A.S

CLIENTE: CONSTRUCTORA AIA	ORDEN DE PRODUCCIÓN: 28186-7
PROYECTO: CLÍNICA VETEZCO	TAB DISTRIBUCION SOTANO Y PISO 1
CONTENIDO: UNIFILAR	RESPONSABLE DEL PROYECTO: M. DE LA CRUZ
RUTA DE ARCHIVO: D:\1. TEMP DIBUJO\2023\C\CONSTRUCTORA AIA\OP 28186 CLINICA VETEZCO\ELECTRICOS\EU7 UNIFILAR.dwg	FECHA DE IMPRESIÓN: 05-02-2024

VERSIÓN: 01
ESQUEMA: EU7
HOJA:
DE: 36



El rótulo, cajetín y toda la información contenida en este plano son propiedad de METALANDES S.A.S. y no puede ser usado, usado o distribuido sin el debido permiso de METALANDES S.A.S.

DISEÑO PLANO: D. MADRID	FECHA: 09/10/2023
DISEÑO: CONSTR. AIA	FECHA:

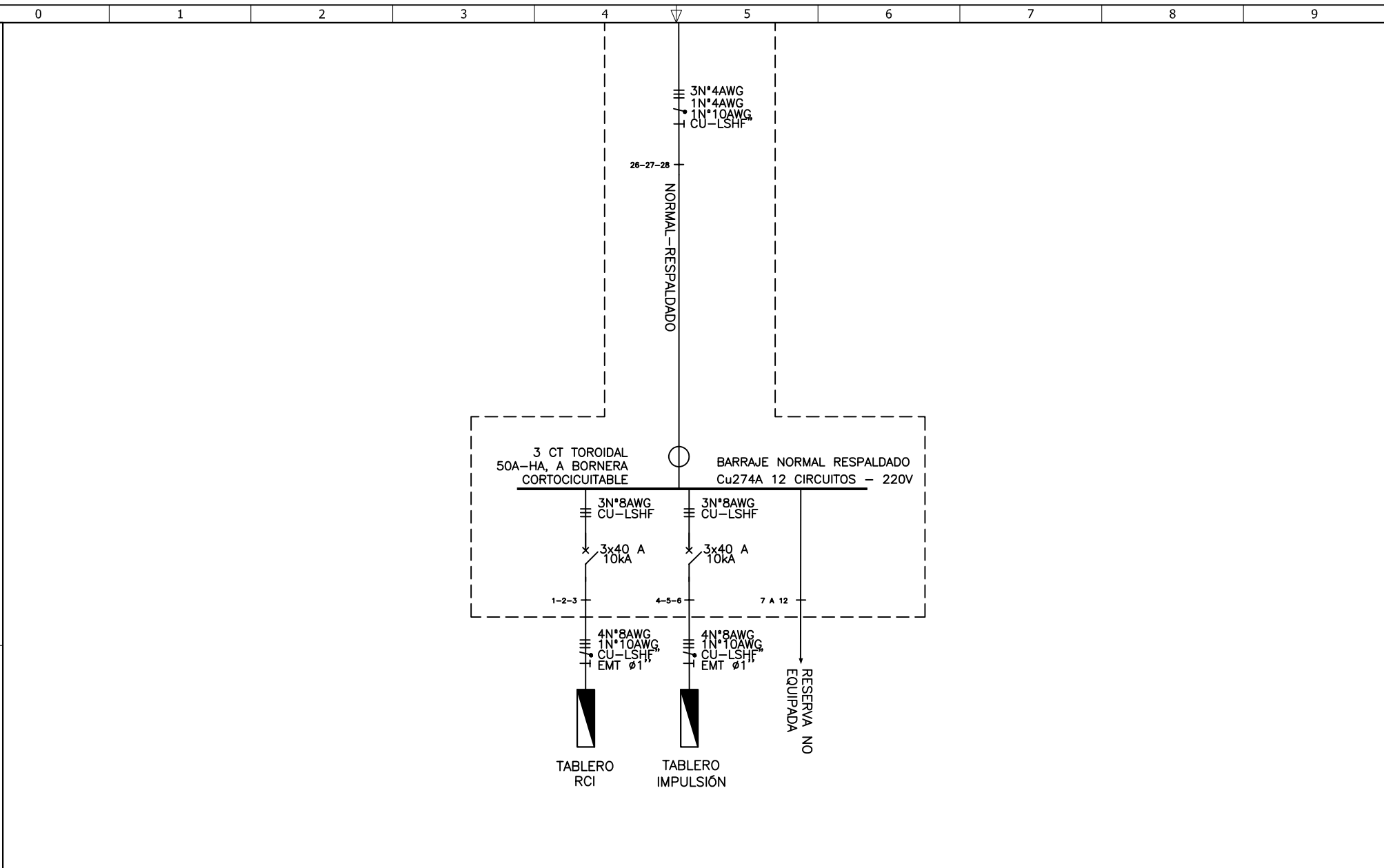


METALANDES S.A.S

CLIENTE: CONSTRUCTORA AIA
 PROYECTO: CLÍNICA VETEZCO
 CONTENIDO: TRANSFORMADORES DE CORRIENTE

ORDEN DE PRODUCCIÓN: 28186-7
 TAB DISTRIBUCION
 SOTANO Y PISO 1
 RESPONSABLE DEL PROYECTO:
 M. DE LA CRUZ

VERSIÓN: 01
 ESQUEMA: E3
 HOJA:
 DE: 54
 FECHA DE IMPRESIÓN:



DISEÑO PLANO: D. MADRID	FECHA: 09/10/2023
DISEÑO: CONSTR. AIA	FECHA:



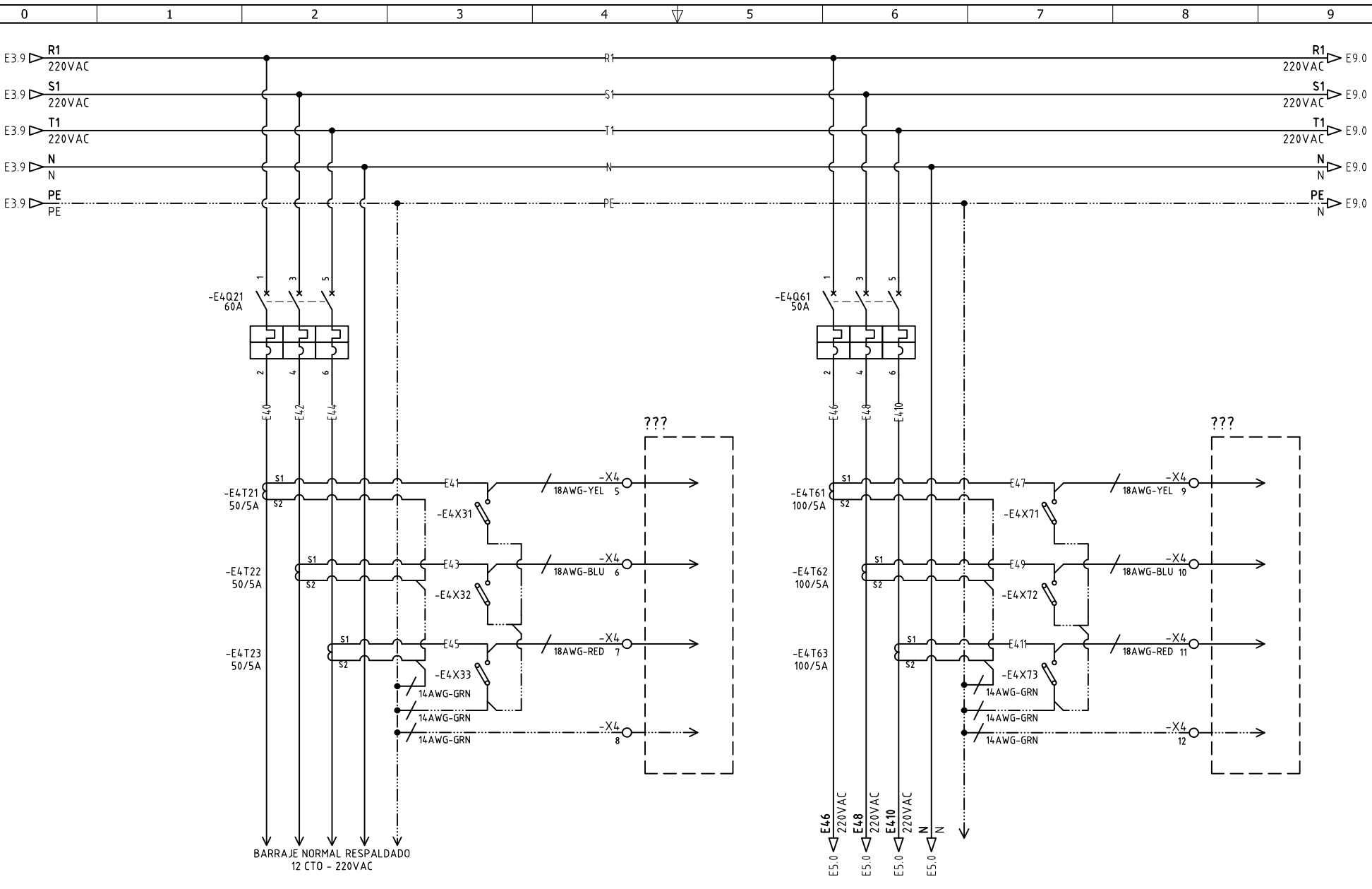
METALANDES S.A.S

CLIENTE: CONSTRUCTORA AIA
PROYECTO: CLÍNICA VETEZCO
CONTENIDO: UNIFILAR
RUTA DE ARCHIVO: D:\1.TEMP DIBUJO\2023\C\CONSTRUCTORA AIA\OP 28186 CLINICA VETEZCO\ELECTRICOS\EUS UNIFILAR.dwg

ORDEN DE PRODUCCIÓN: 28186-7	VERSIÓN: 01
TAB DISTRIBUCION SOTANO Y PISO 1	ESQUEMA: EU8
RESPONSABLE DEL PROYECTO: M. DE LA CRUZ	HOJA: DE: 37
	FECHA DE IMPRESIÓN: 05-02-2024

Copyright (C) Metalandes S.A.S. 2018. All Rights Reserved

El rótulo, cajetín y toda la información contenida en este plano son propiedad de METALANDES S.A.S. y no pueden ser usados, copiados, distribuidos ni difundidos sin el consentimiento expreso de METALANDES S.A.S.



DISEÑO PLANO:	FECHA:
D. MADRID	09/10/2023
DISEÑO:	FECHA:
CONSTR. AIA	



METALANDES S.A.S

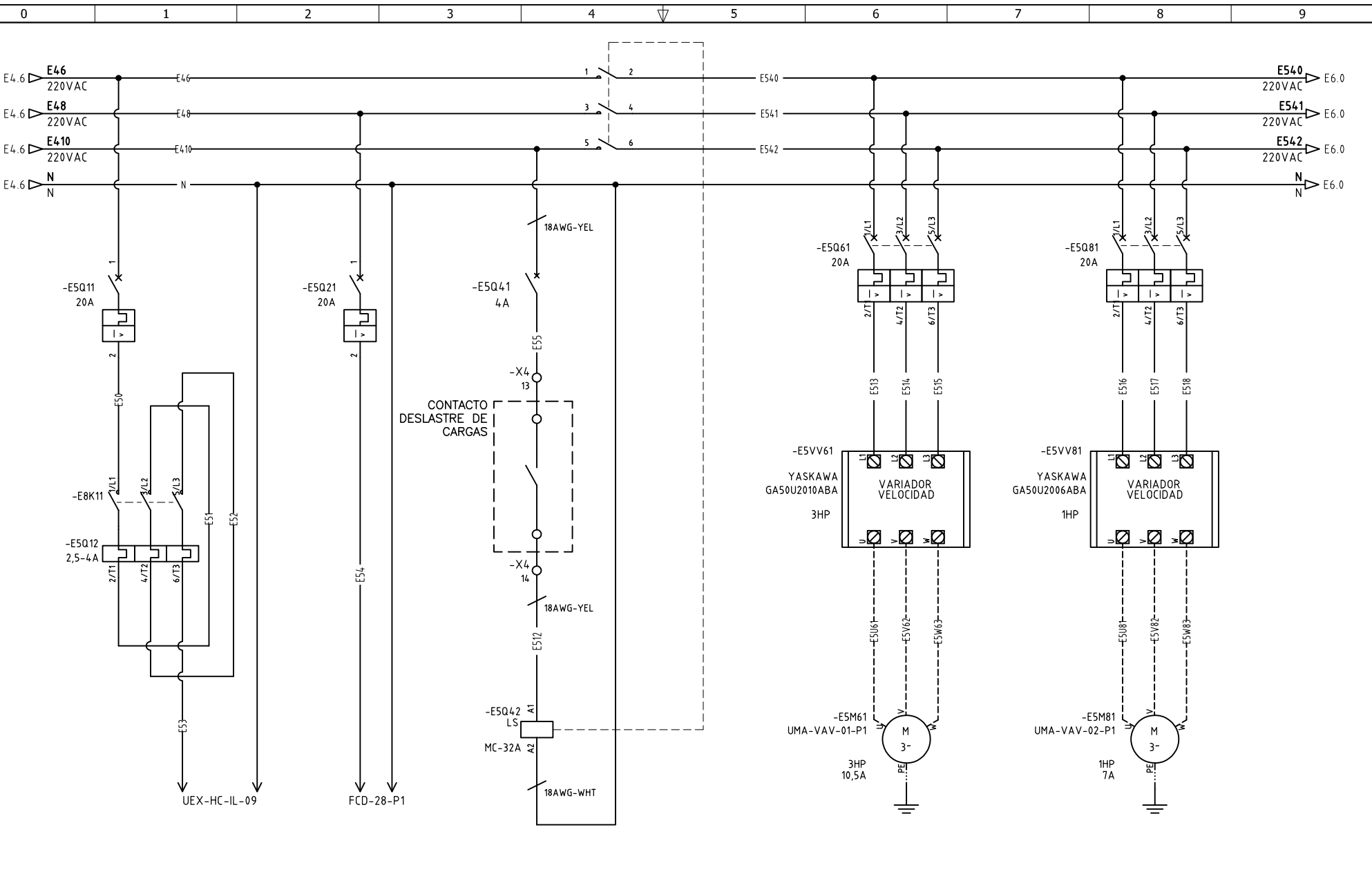
CLIENTE: CONSTRUCTORA AIA
 PROYECTO: CLÍNICA VETEZCO
 CONTENIDO: TRANSFORMADORES DE CORRIENTE

ORDEN DE PRODUCCIÓN: 28186-7
 TAB DISTRIBUCION
 SOTANO Y PISO 1
 RESPONSABLE DEL PROYECTO:
 M. DE LA CRUZ

VERSIÓN: 01
 ESQUEMA: E4
 HOJA:
 DE: 55
 FECHA DE IMPRESIÓN:

Copyright (C) Metalandes S.A.S. 2018 All Rights Reserved

El rótulo, cajetín y toda la información contenida en este plano son propiedad de Metalandes S.A.S. y no podrá ser usado, usado o distribuido sin el debido permiso de Metalandes S.A.S.



DISEÑO PLANO: D. MADRID	FECHA: 09/10/2023
DISEÑO: CONSTR. AIA	FECHA:

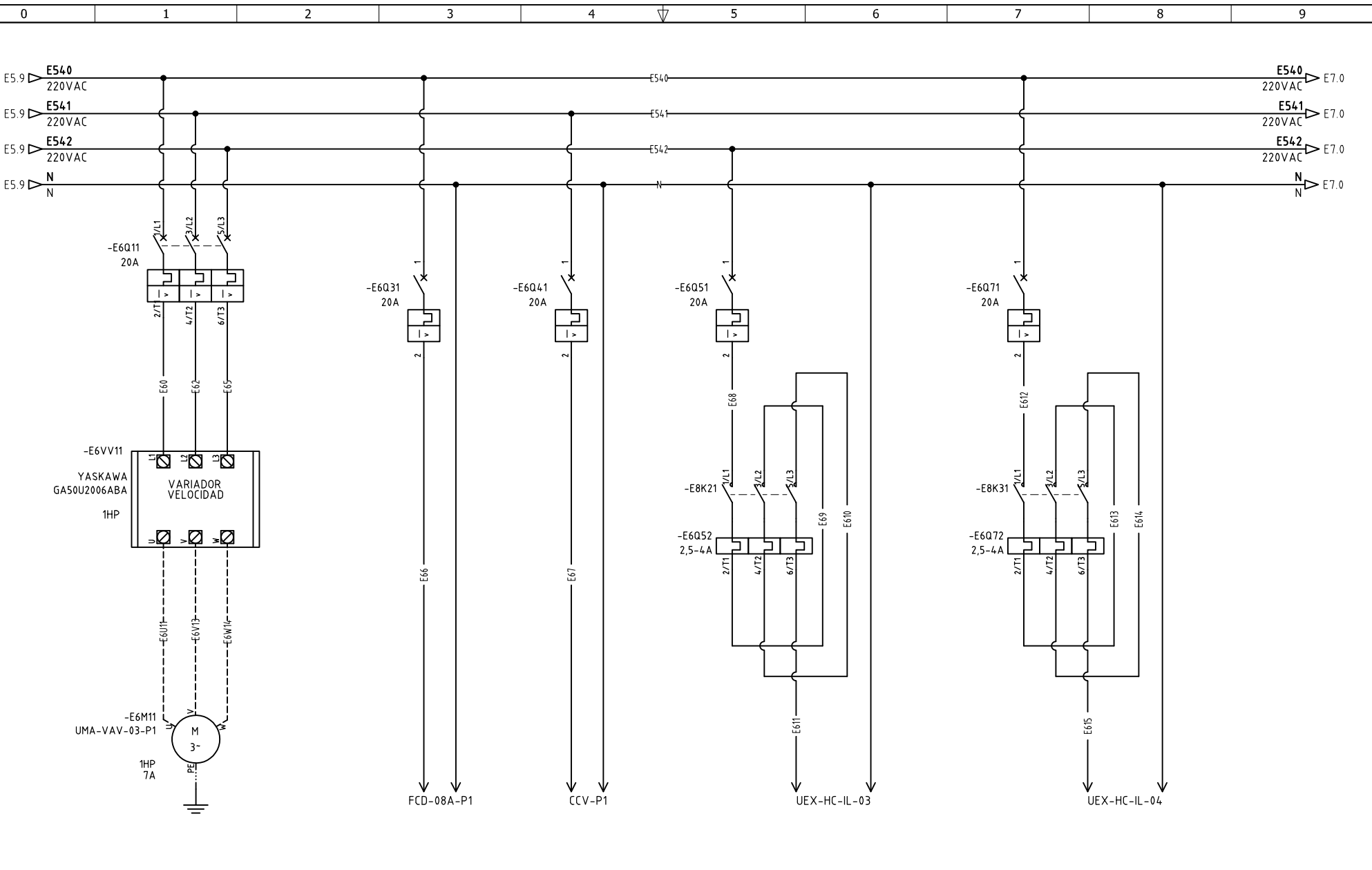


CLIENTE: CONSTRUCTORA AIA	ORDEN DE PRODUCCIÓN: 28186-7
PROYECTO: CLÍNICA VETEZCO	TAB DISTRIBUCION SOTANO Y PISO 1
CONTENIDO: ALIMENTACION POTENCIA	RESPONSABLE DEL PROYECTO: M. DE LA CRUZ
RUTA DE ARCHIVO: D:\1.TEMP DIBUJO\2023\C\CONSTRUCTORA AIA\OP 28186 CLINICA VETEZCO\ELECTRICOS\ES ALIMENTACION POTENCIA.dwg	FECHA DE IMPRESIÓN: 05-02-2024

VERSIÓN: 01
ESQUEMA: E5
HOJA:
DE: 56

Copyright (C) Metalandes S.A.S. 2018 All Rights Reserved

The label, box and all information contained on this plane are property of Metalandes S.A.S. No part of this document may be reproduced, stored in a retrieval system, or distributed without the permission of Metalandes S.A.S.



DISEÑO PLANO: D. MADRID	FECHA: 09/10/2023
DISEÑO: CONSTR. AIA	FECHA:



METALANDES S.A.S

CLIENTE: CONSTRUCTORA AIA
 PROYECTO: CLÍNICA VETEZCO
 CONTENIDO: ALIMENTACION POTENCIA

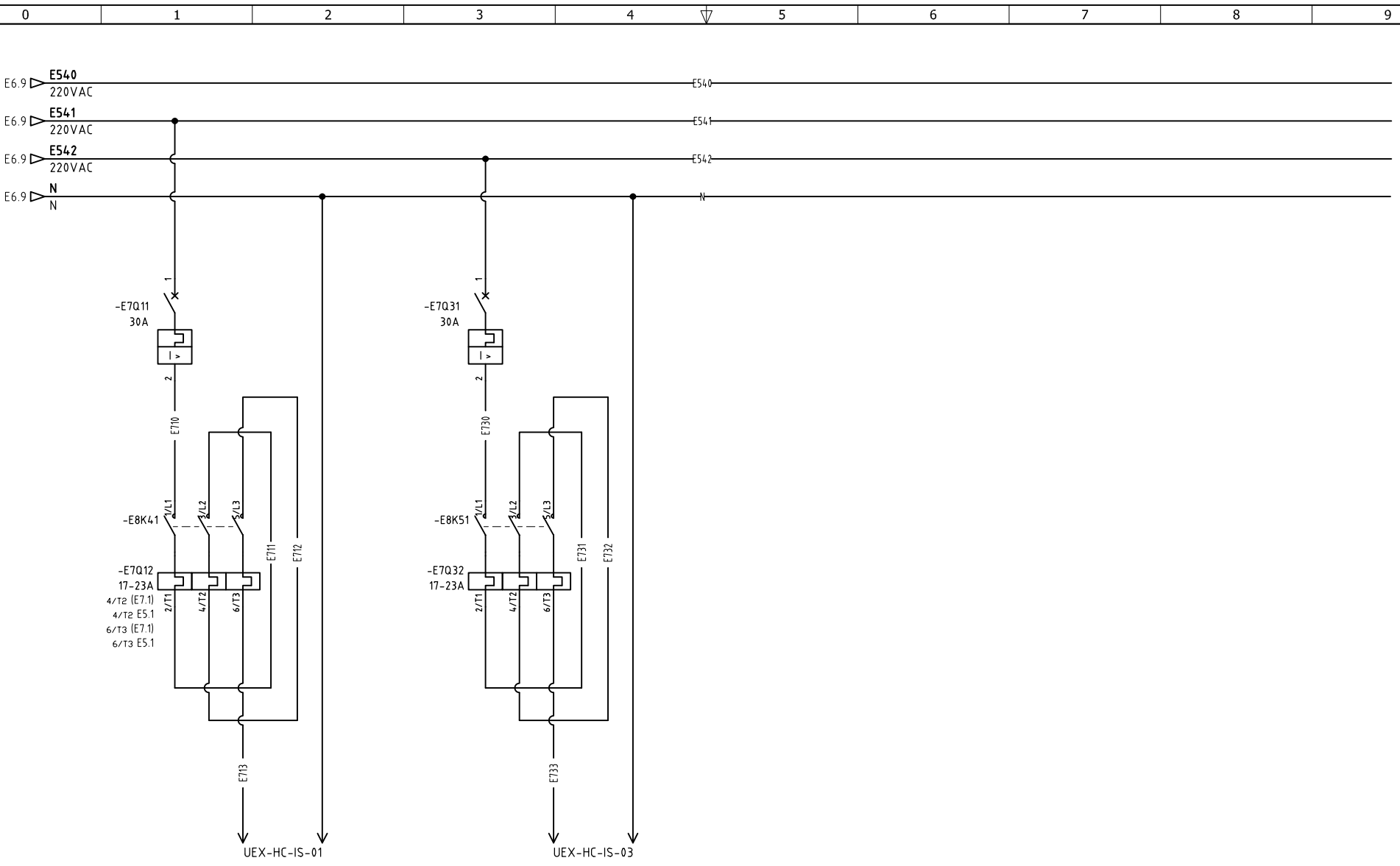
ORDEN DE PRODUCCIÓN: 28186-7
 TAB DISTRIBUCION
 SOTANO Y PISO 1
 RESPONSABLE DEL PROYECTO:
 M. DE LA CRUZ

VERSIÓN: 01
 ESQUEMA: E6
 HOJA:
 DE: 57
 FECHA DE IMPRESIÓN:
 05-02-2024

RUTA DE ARCHIVO: D:\1.TEMP DIBUJO\2023\C\CONSTRUCTORA AIA\OP 28186 CLINICA VETEZCO\ELECTRICOS\E6 ALIMENTACION POTENCIA.dwg

Copyright (C) Metalandes S.A.S. 2018 All Rights Reserved

The label, box and all information contained on this plane are property of METALANDES S.A.S. and are not to be used, copied, used or distributed without the permission of Metalandes S.A.S.



DISEÑO PLANO: D. MADRID	FECHA: 09/10/2023
DISEÑO: CONSTR. AIA	FECHA:



METALANDES S.A.S

CLIENTE: CONSTRUCTORA AIA	ORDEN DE PRODUCCIÓN: 28186-7
PROYECTO: CLÍNICA VETEZCO	TAB DISTRIBUCION SOTANO Y PISO 1
CONTENIDO: ALIMENTACION POTENCIA	RESPONSABLE DEL PROYECTO: M. DE LA CRUZ
RUTA DE ARCHIVO: D:\1.TEMP DIBUJO\2023\C\CONSTRUCTORA AIA\OP 28186 CLINICA VETEZCO\ELECTRICOS\E7 ALIMENTACION POTENCIA.dwg	FECHA DE IMPRESIÓN: 05-02-2024

VERSIÓN: 01
ESQUEMA: E7
HOJA:
DE: 58
FECHA DE IMPRESIÓN: 05-02-2024

The label, box and all information contained on this plane are property of Metalandes S.A.S. No part of this document may be used or distributed without the permission of Metalandes S.A.S.

DISEÑO PLANO: D. MADRID	FECHA: 09/10/2023
DISEÑO: CONSTR. AIA	FECHA:

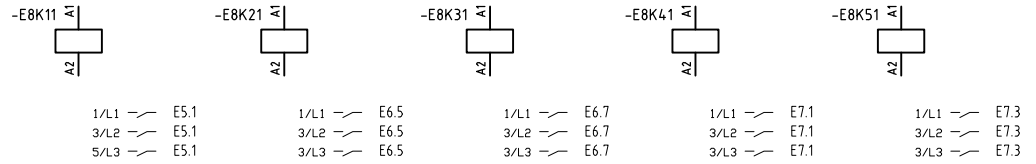


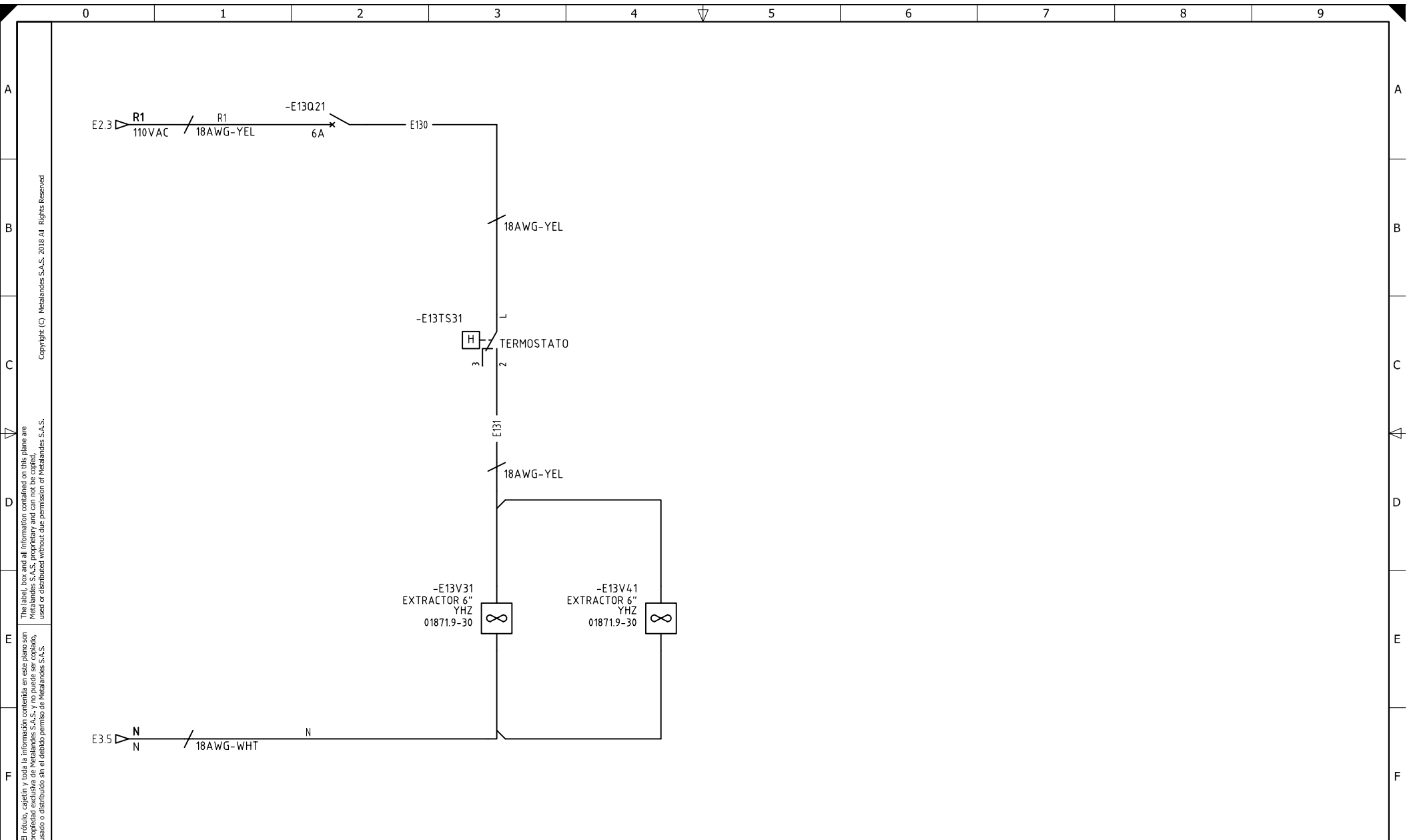
METALANDES S.A.S

CLIENTE: CONSTRUCTORA AIA
PROYECTO: CLÍNICA VETEZCO
CONTENIDO: BOBINAS CONTACTORES
RUTA DE ARCHIVO: D:\1.TEMP DIBUJO\2023\C\CONSTRUCTORA AIA\OP 28186 CLINICA VETEZCO\ELECTRICOS\E8 BOBINAS.dwg

ORDEN DE PRODUCCIÓN: 28186-7
TAB DISTRIBUCION SOTANO Y PISO 1
RESPONSABLE DEL PROYECTO: M. DE LA CRUZ

VERSIÓN: 01
ESQUEMA: E8
HOJA: DE: 59
FECHA DE IMPRESIÓN: 05-02-2024





Copyright (C) Metalandes S.A.S. 2018 All Rights Reserved

El rótulo, cajetín y toda la información contenida en este plano son propiedad de METALANDES S.A.S. y no puede ser usado, usado o distribuido sin el debido permiso de METALANDES S.A.S.

DISEÑO PLANO: D. MADRID	FECHA: 09/10/2023
DISEÑO: CONSTR. AIA	FECHA:



METALANDES S.A.S

CLIENTE: CONSTRUCTORA AIA	ORDEN DE PRODUCCIÓN: 28186-7	VERSIÓN: 01
PROYECTO: CLÍNICA VETEZCO	TAB DISTRIBUCION SOTANO Y PISO 1	ESQUEMA: E13
CONTENIDO: CONTROL VENTILACION	RESPONSABLE DEL PROYECTO: M. DE LA CRUZ	HOJA: DE: 81
RUTA DE ARCHIVO: D:\1.TEMP DIBUJO\2023\C\CONSTRUCTORA AIA\OP 28186 CLINICA VETEZCO\ELECTRICOS\E13 CONTROL DE VENTILACION.dwg		

FECHA DE IMPRESIÓN:
05-02-2024

Copyright (C) Metalandes S.A.S. 2018 All Rights Reserved

The label, box and all information contained on this plane are property of Metalandes S.A.S. No part of this drawing may be used or distributed without the permission of Metalandes S.A.S.

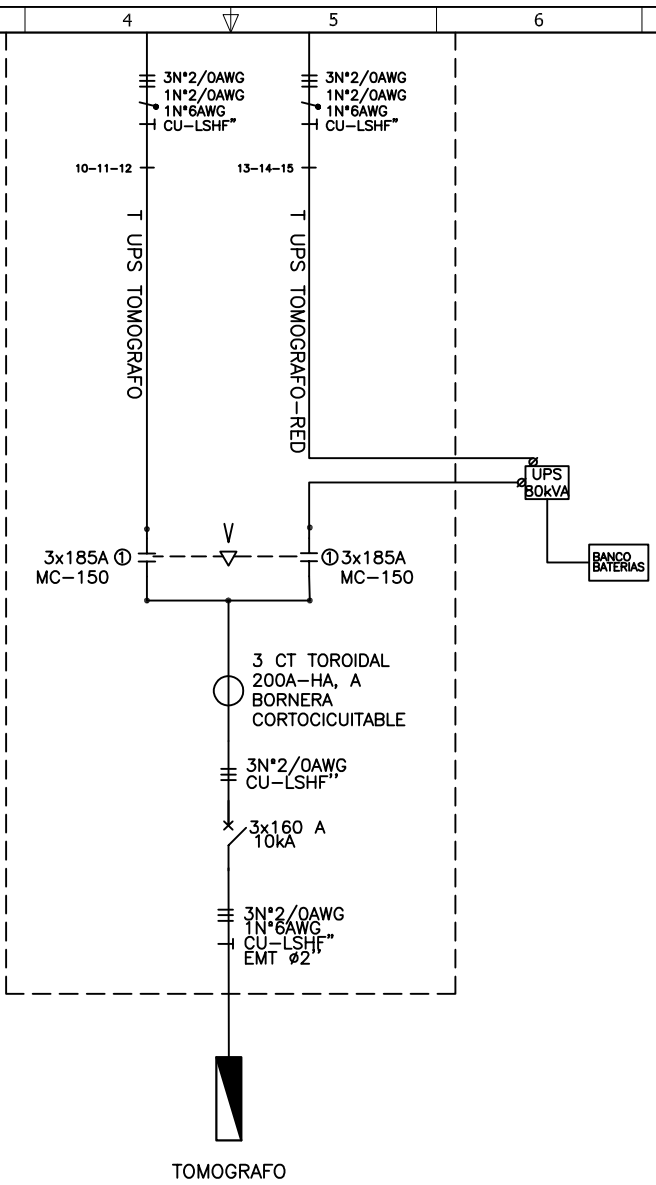
DISEÑO PLANO:	FECHA:
D. MADRID	09/10/2023
DISEÑO:	FECHA:
CONSTR. AIA	



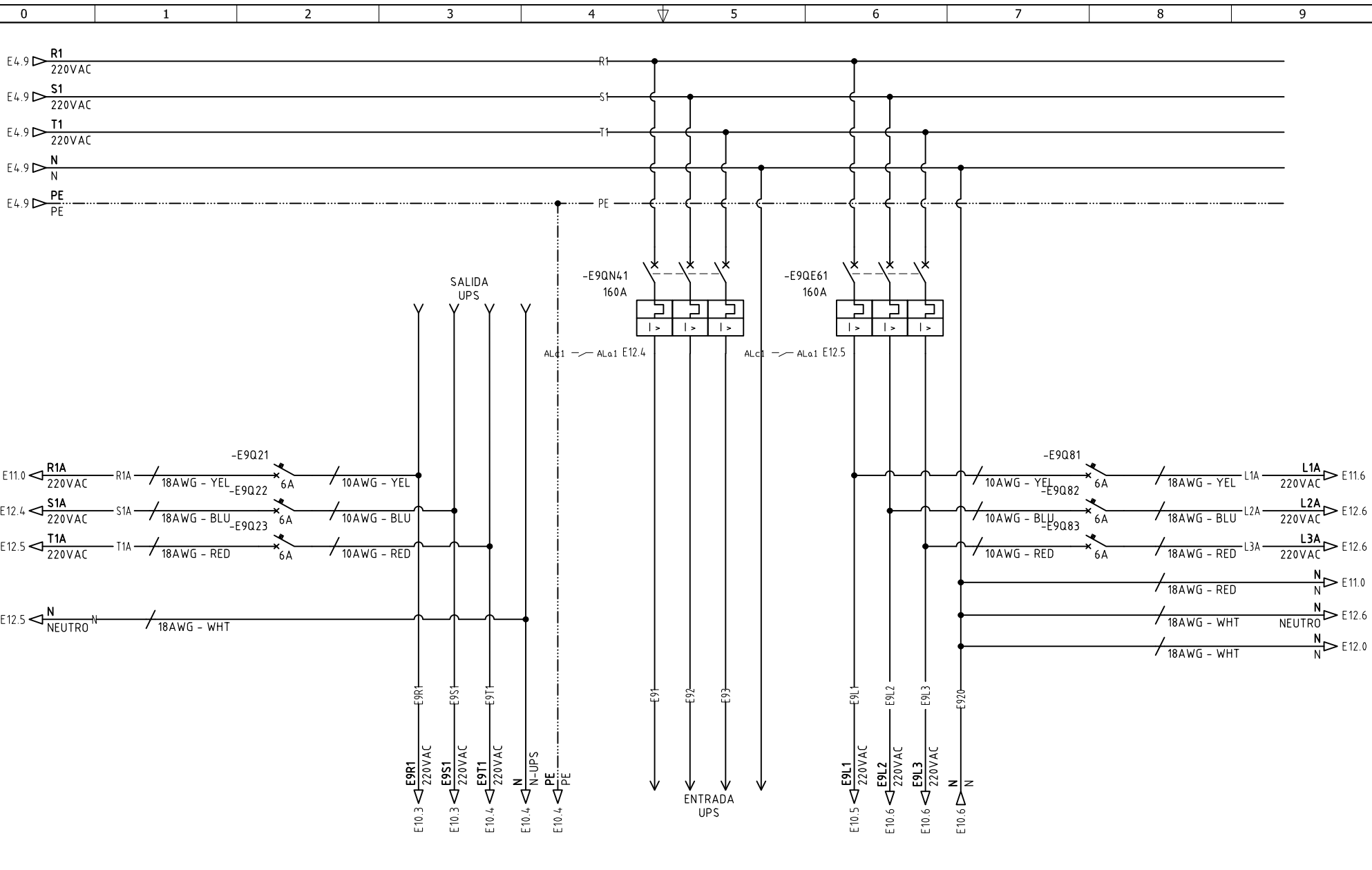
METALANDES S.A.S

CLIENTE: CONSTRUCTORA AIA	ORDEN DE PRODUCCIÓN: 28186-7
PROYECTO: CLÍNICA VETEZCO	TAB DISTRIBUCION SOTANO Y PISO 1
CONTENIDO: UNIFILAR	RESPONSABLE DEL PROYECTO: M. DE LA CRUZ
RUTA DE ARCHIVO: D:\1.TEMP DIBUJO\2023\C\CONSTRUCTORA AIA\OP 28186 CLINICA VETEZCO\ELECTRICOS\EU10 UNIFILAR.dwg	FECHA DE IMPRESIÓN: 05-02-2024

VERSIÓN: 01
ESQUEMA: EU10
HOJA:
DE: 49
FECHA DE IMPRESIÓN: 05-02-2024



Copyright (C) Metalandes S.A.S. 2018 All Rights Reserved



El rótulo, cajetín y toda la información contenida en este plano son propiedad de METALANDES S.A.S. y no pueden ser copiados, usados o distribuidos sin el debido permiso de METALANDES S.A.S.

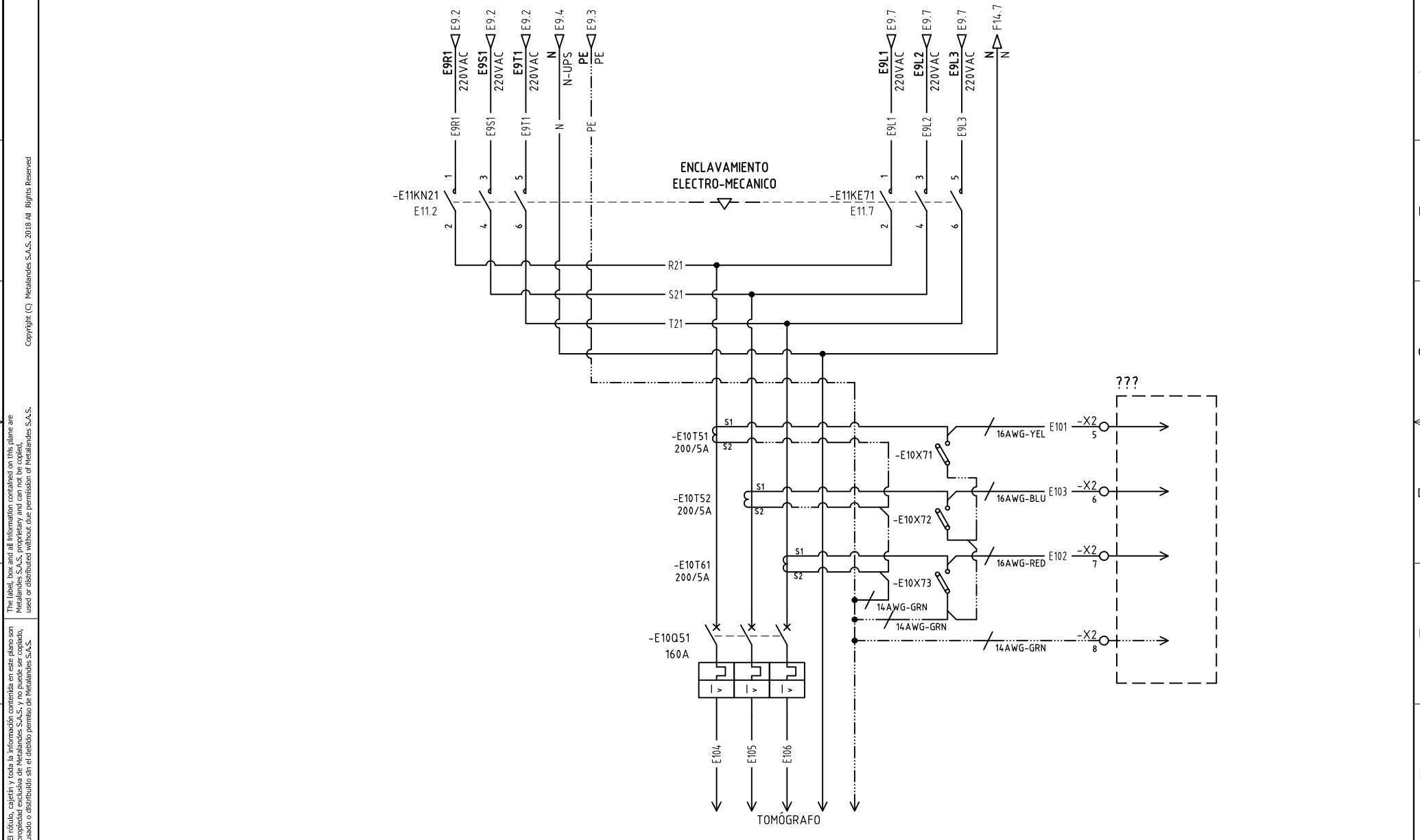
DISEÑO PLANO: D. MADRID	FECHA: 09/10/2023
DISEÑO: CONSTR. AIA	FECHA:



CLIENTE: CONSTRUCTORA AIA	ORDEN DE PRODUCCIÓN: 28186-7
PROYECTO: CLÍNICA VETEZCO	TAB DISTRIBUCION SOTANO Y PISO 1
CONTENIDO: POTENCIA TRANSFERENCIA	RESPONSABLE DEL PROYECTO: M. DE LA CRUZ
RUTA DE ARCHIVO: D:\1.TEMP DIBUJO\2023\1\CONSTRUCTORA AIA\OP 28186 CLINICA VETEZCO\ELECTRICOS\E9 POTENCIA TRANSFERENCIA.dwg	

VERSIÓN: 01
ESQUEMA: E9
HOJA:
DE: 60
FECHA DE IMPRESIÓN: 05-02-2024

0 1 2 3 4 5 6 7 8 9



The label, box and all information contained on this plane are property of METALANDES S.A.S. and are not to be used, reproduced, used or distributed without the permission of METALANDES S.A.S.

DISEÑO PLANO:	FECHA:
D. MADRID	09/10/2023
DISEÑO:	FECHA:
CONSTR. AIA	



METALANDES S.A.S

CLIENTE: CONSTRUCTORA AIA
 PROYECTO: CLÍNICA VETEZCO
 CONTENIDO: TRANSFORMADORES DE CORRIENTE

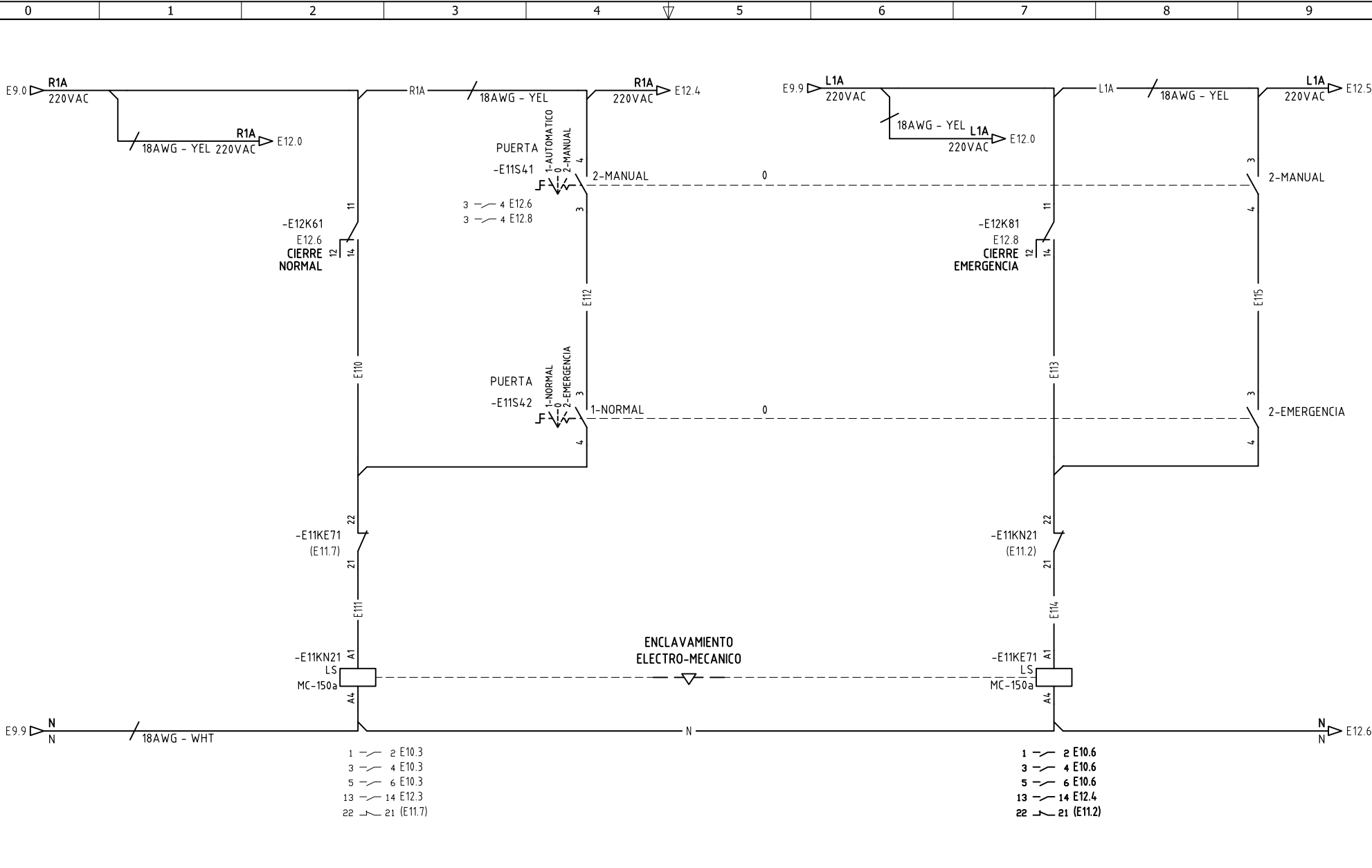
ORDEN DE PRODUCCIÓN: 28186-7
 TAB DISTRIBUCION
 SOTANO Y PISO 1
 RESPONSABLE DEL PROYECTO:
 M. DE LA CRUZ

VERSIÓN: 01
 ESQUEMA: E10
 HOJA:
 DE: 61
 FECHA DE IMPRESIÓN:
 05-02-2024

0 1 2 3 4 5 6 7 8 9

Copyright (C) Metalandes S.A.S. 2018 All Rights Reserved

El dibujo, capetín y toda la información contenida en este plano son propiedad de METALANDES S.A.S. y no pueden ser usados, copiados, distribuidos ni en su totalidad ni en parte sin la autorización expresa de METALANDES S.A.S.



- 1 - 2 E10.3
- 3 - 4 E10.3
- 5 - 6 E10.3
- 13 - 14 E12.3
- 22 - 21 (E11.7)

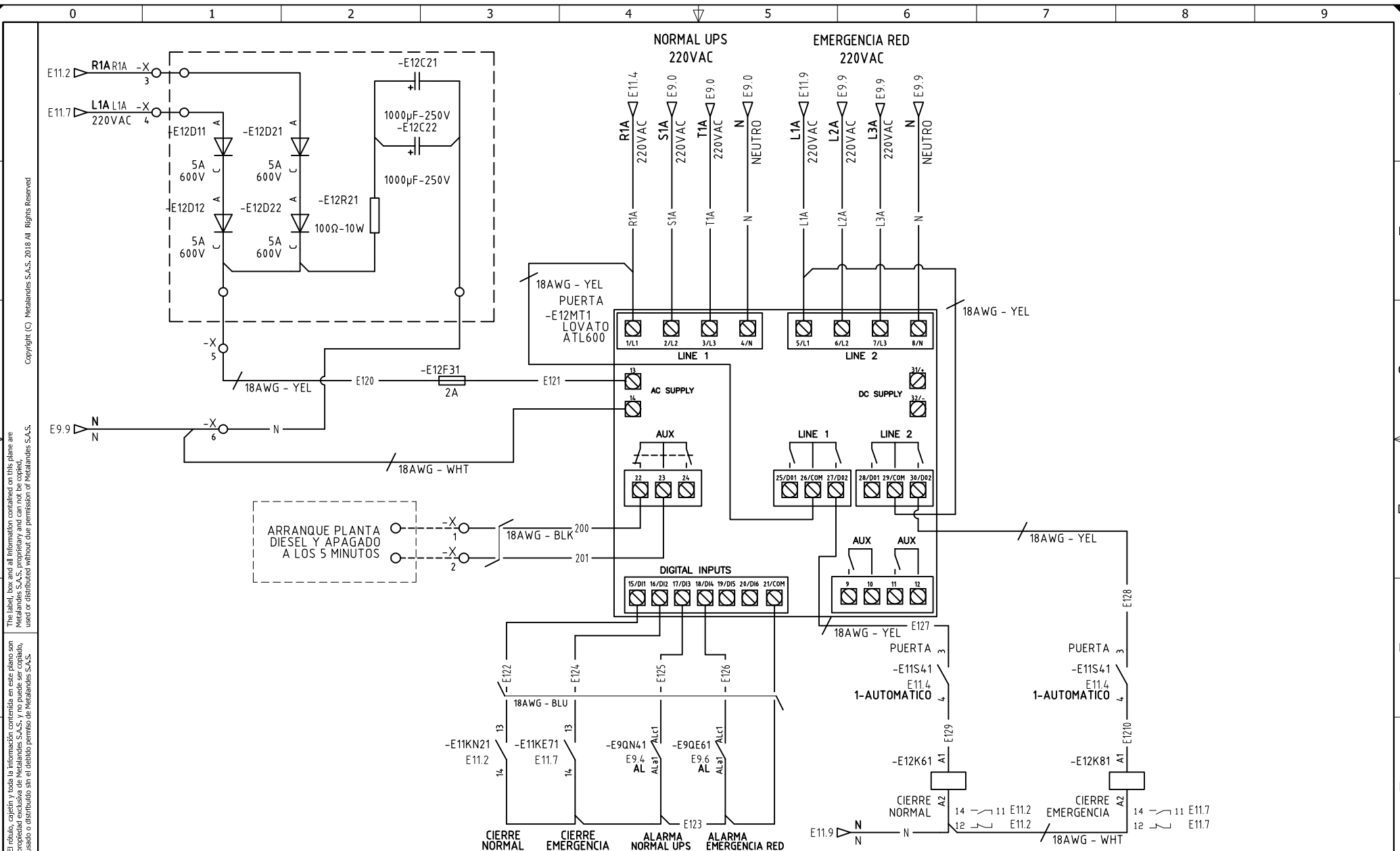
- 1 - 2 E10.6
- 3 - 4 E10.6
- 5 - 6 E10.6
- 13 - 14 E12.4
- 22 - 21 (E11.2)

DISEÑO PLANO:	FECHA:
D. MADRID	09/10/2023
DISEÑO:	FECHA:
CONSTR. AIA	



CLIENTE: CONSTRUCTORA AIA	ORDEN DE PRODUCCIÓN: 28186-7
PROYECTO: CLÍNICA VETEZCO	TAB DISTRIBUCION SOTANO Y PISO 1
CONTENIDO: CONTROL TRANSFERENCIA	RESPONSABLE DEL PROYECTO: M. DE LA CRUZ
RUTA DE ARCHIVO: D:\1.TEMP DIBUJO\2023\CONSTRUCTORA AIA\OP 28186 CLÍNICA VETEZCO\ELECTRICOS\E11 CONTROL TRANSFERENCIA.dwg	FECHA DE IMPRESIÓN: 05-02-2024

VERSIÓN: 01
ESQUEMA: E11
HOJA:
DE: 62
FECHA DE IMPRESIÓN: 05-02-2024



The label, box and all information contained on this plane are property of METALANDES S.A.S. and no part of this document may be used or distributed without the permission of METALANDES S.A.S.

DISEÑO PLANO:	FECHA:
D. MADRID	09/10/2023
DISEÑO:	FECHA:
CONSTR. AIA	



METALANDES S.A.S

CLIENTE: CONSTRUCTORA AIA	ORDEN DE PRODUCCIÓN: 28186-7
PROYECTO: CLÍNICA VETEZCO	TAB DISTRIBUCION SOTANO Y PISO 1
CONTENIDO: MODULO TRANSFERENCIA	RESPONSABLE DEL PROYECTO: M. DE LA CRUZ
RUTA DE ARCHIVO: D:\1.TEMP DIBUJO\2023\C\CONSTRUCTORA AIA\OP 28186 CLINICA VETEZCO\ELECTRICOS\E12 MODULO TRANSFERENCIA.dwg	ESQUEMA: E12

VERSIÓN: 01
ESQUEMA: E12
HOJA:
DE: 63
FECHA DE IMPRESIÓN: 05-02-2024