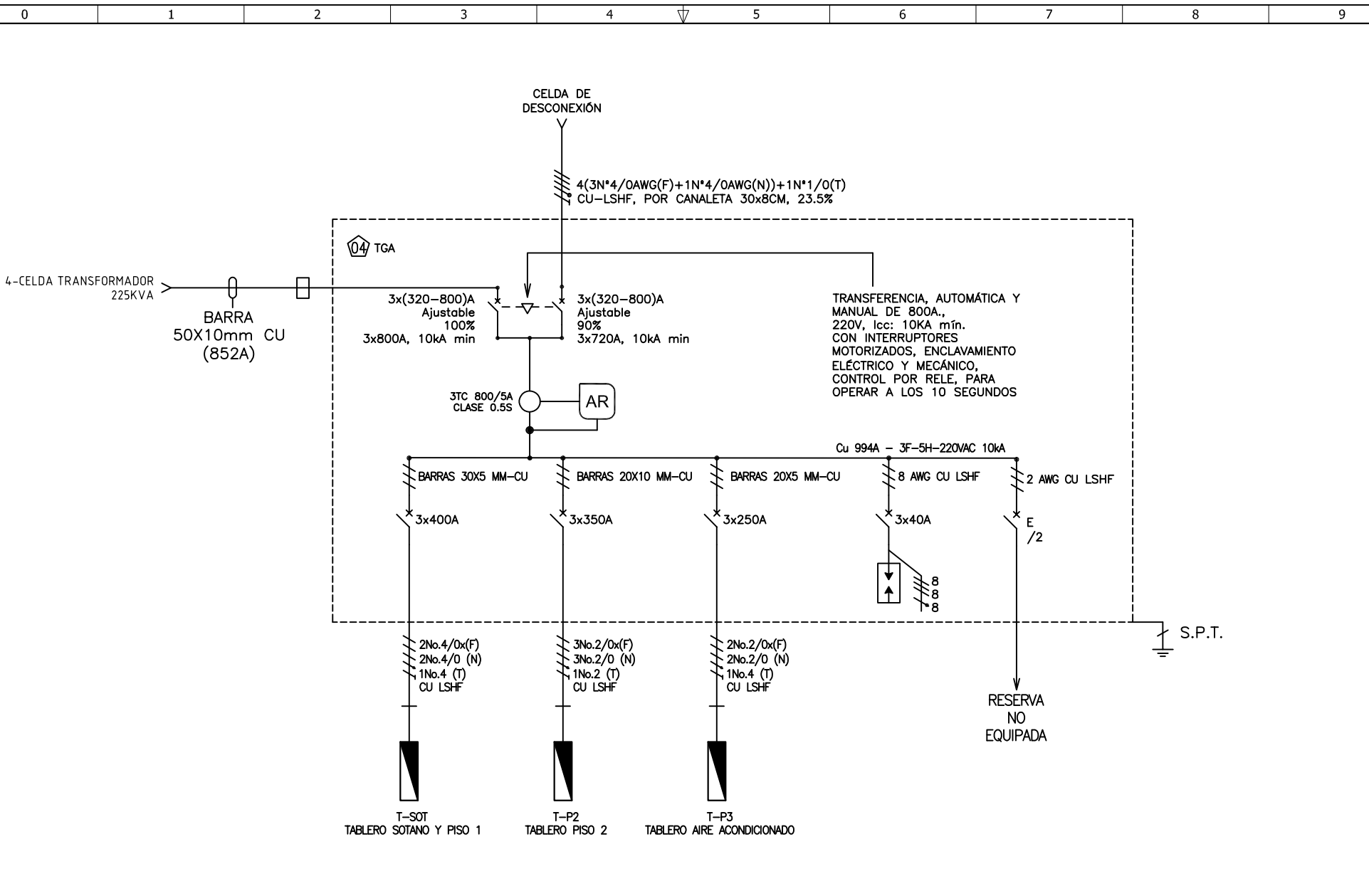


Copyright (C) Metalandes S.A.S. 2018 All Rights Reserved

El rótulo, cajetín y toda la información contenida en este plano son propiedad de METALANDES S.A.S. y no pueden ser usados, copiados, distribuidos ni en ningún otro medio sin la autorización expresa de METALANDES S.A.S.



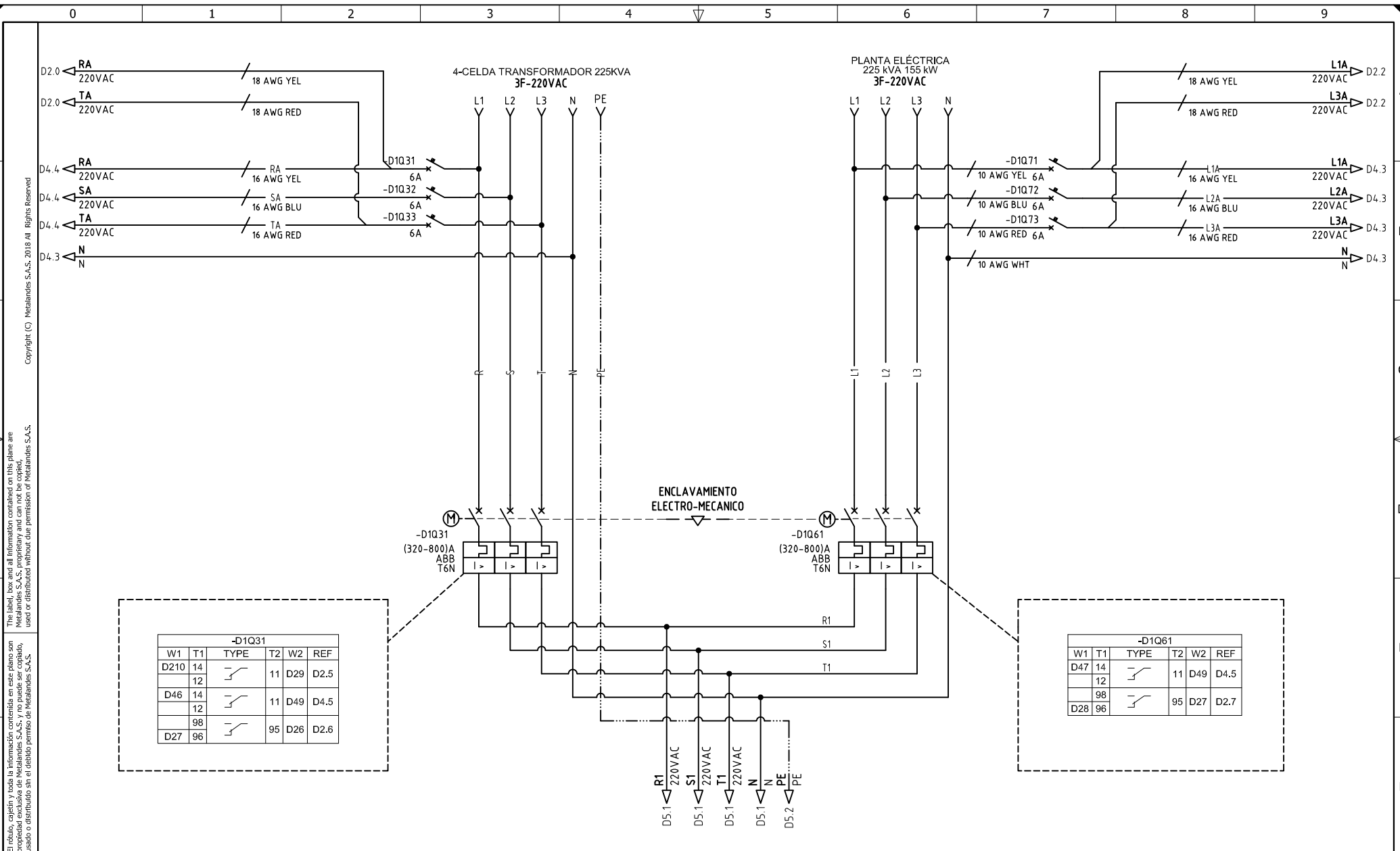
DISEÑO PLANO: D. MADRID	FECHA: 09/10/2023
DISEÑO: CONSTR. AIA	FECHA:



METALANDES S.A.S

CLIENTE: CONSTRUCTORA AIA	ORDEN DE PRODUCCIÓN: 28186-6
PROYECTO: CLÍNICA VETEZCO	TABLERO TGA
CONTENIDO: UNIFILAR	RESPONSABLE DEL PROYECTO: M. DE LA CRUZ
RUTA DE ARCHIVO: D:\1. TEMP DIBUJO\2023\C\CONSTRUCTORA AIA\OP 28186 CLINICA VETEZCO\ELECTRICOS\DU1 UNIFILAR.dwg	FECHA DE IMPRESIÓN: 05-02-2024

VERSIÓN: 01
ESQUEMA: DU1
HOJA: 17
DE: 17



Copyright (C) Metalandes S.A.S. 2018 All Rights Reserved

El rótulo, capetín y toda la información contenida en este plano son propiedad de Metalandes S.A.S. y no pueden ser usados, copiados, distribuidos o utilizados sin el consentimiento de Metalandes S.A.S.

-D1Q31					
W1	T1	TYPE	T2	W2	REF
D210	14	[Symbol]	11	D29	D2.5
	12				
D46	14	[Symbol]	11	D49	D4.5
	12				
	98	[Symbol]	95	D26	D2.6
D27	96				

-D1Q61					
W1	T1	TYPE	T2	W2	REF
D47	14	[Symbol]	11	D49	D4.5
	12				
	98	[Symbol]	95	D27	D2.7
D28	96				

DISEÑO PLANO:
D. MADRID
DISEÑO:
CONSTR. AIA

FECHA:
09/10/2023
FECHA:



CLIENTE: CONSTRUCTORA AIA
PROYECTO: CLÍNICA VETEZCO
CONTENIDO: POTENCIA DE TRANSFERENCIA

RUTA DE ARCHIVO: D:\1.TEMP DIBUJO\2023\1\CONSTRUCTORA AIA\OP 28186 CLÍNICA VETEZCO\ELECTRICOS\D1 POTENCIA TRANSFERENCIA.dwg

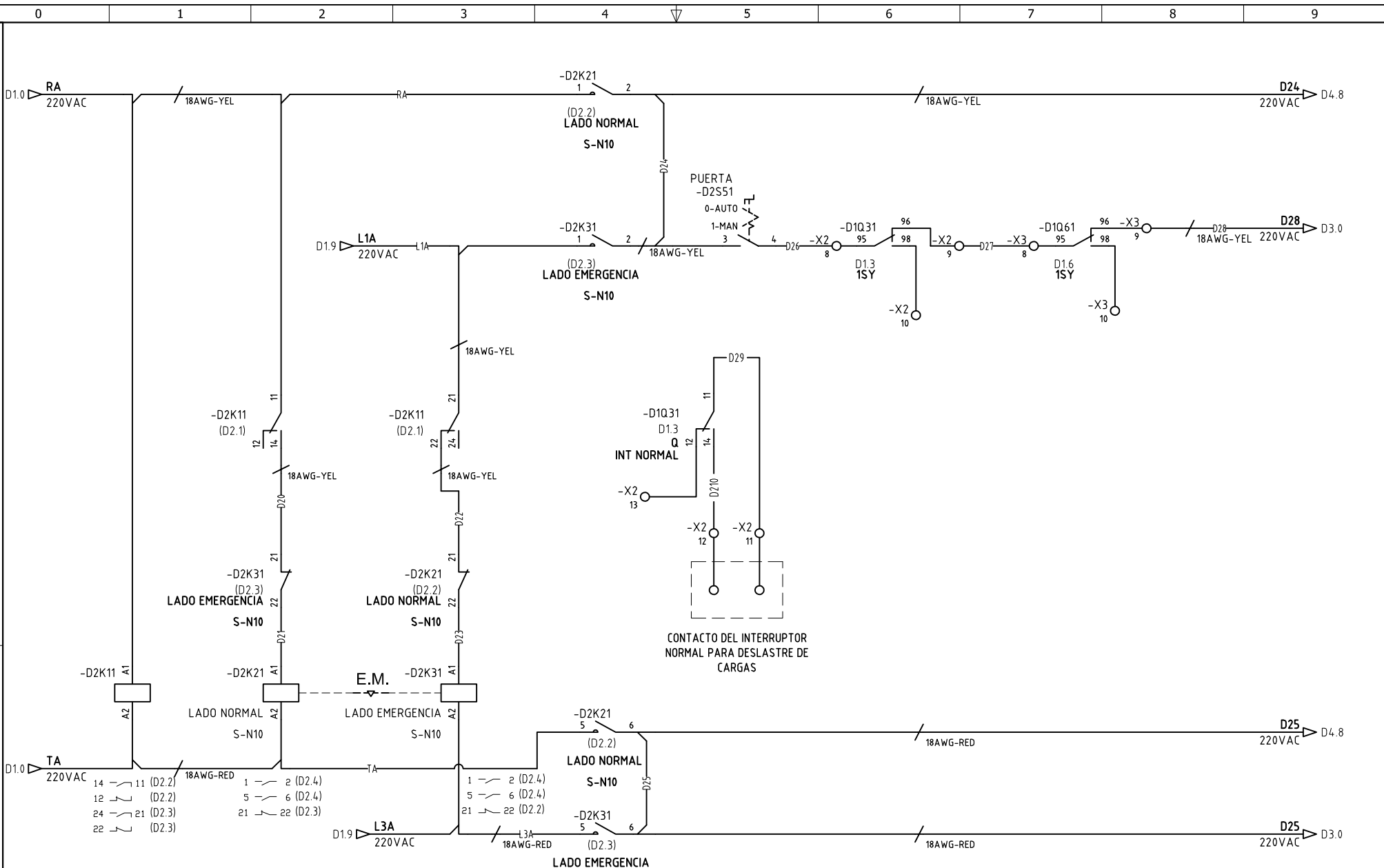
ORDEN DE PRODUCCIÓN: 28186-6
TABLERO TGA

RESPONSABLE DEL PROYECTO:
M. DE LA CRUZ

VERSIÓN: 01
ESQUEMA: D1
HOJA:
DE: 20
FECHA DE IMPRESIÓN:
05-02-2024

Copyright (C) Metalandes S.A.S. 2018 All Rights Reserved

El rótulo, cajetín y toda la información contenida en este plano son propiedad de METALANDES S.A.S. y no pueden ser usados, copiados, distribuidos ni en su totalidad ni parcialmente sin el consentimiento expreso de METALANDES S.A.S.

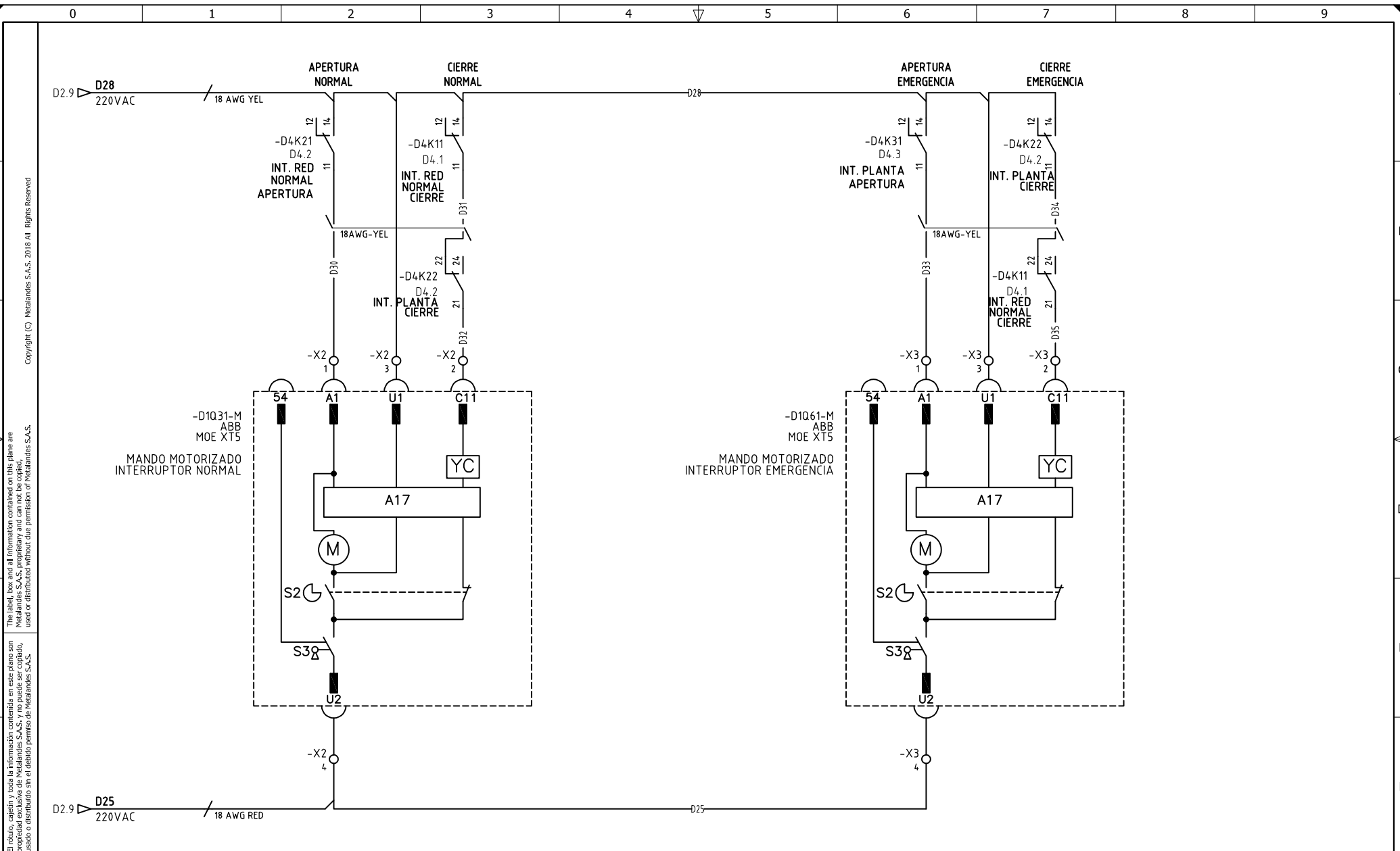


DISEÑO PLANO: D. MADRID	FECHA: 09/10/2023
DISEÑO: CONSTR. AIA	FECHA:



METALANDES S.A.S

CLIENTE: CONSTRUCTORA AIA	ORDEN DE PRODUCCIÓN: 28186-6	VERSIÓN: 01
PROYECTO: CLÍNICA VETEZCO	TABLERO TGA	ESQUEMA: D2
CONTENIDO: CONTROL TRANSFERENCIA	RESPONSABLE DEL PROYECTO: M. DE LA CRUZ	HOJA: DE: 21
RUTA DE ARCHIVO: D:\1.TEMP DIBUJO\2023\C\CONSTRUCTORA AIA\OP 28186 CLINICA VETEZCO\ELECTRICOS\D2 CONTROL TRANSFERENCIA.dwg		FECHA DE IMPRESIÓN: 05-02-2024



El r bulo, cap tulo y toda la informaci n contenida en este plano son propiedad de METALANDES S.A.S., y no pueden ser usados, usados o distribuidos sin el debido permiso de METALANDES S.A.S.
 The label, box and all information contained on this plane are property of METALANDES S.A.S., and cannot be used, used or distributed without the permission of METALANDES S.A.S.
 Copyright (C) Metalandes S.A.S. 2018 All Rights Reserved

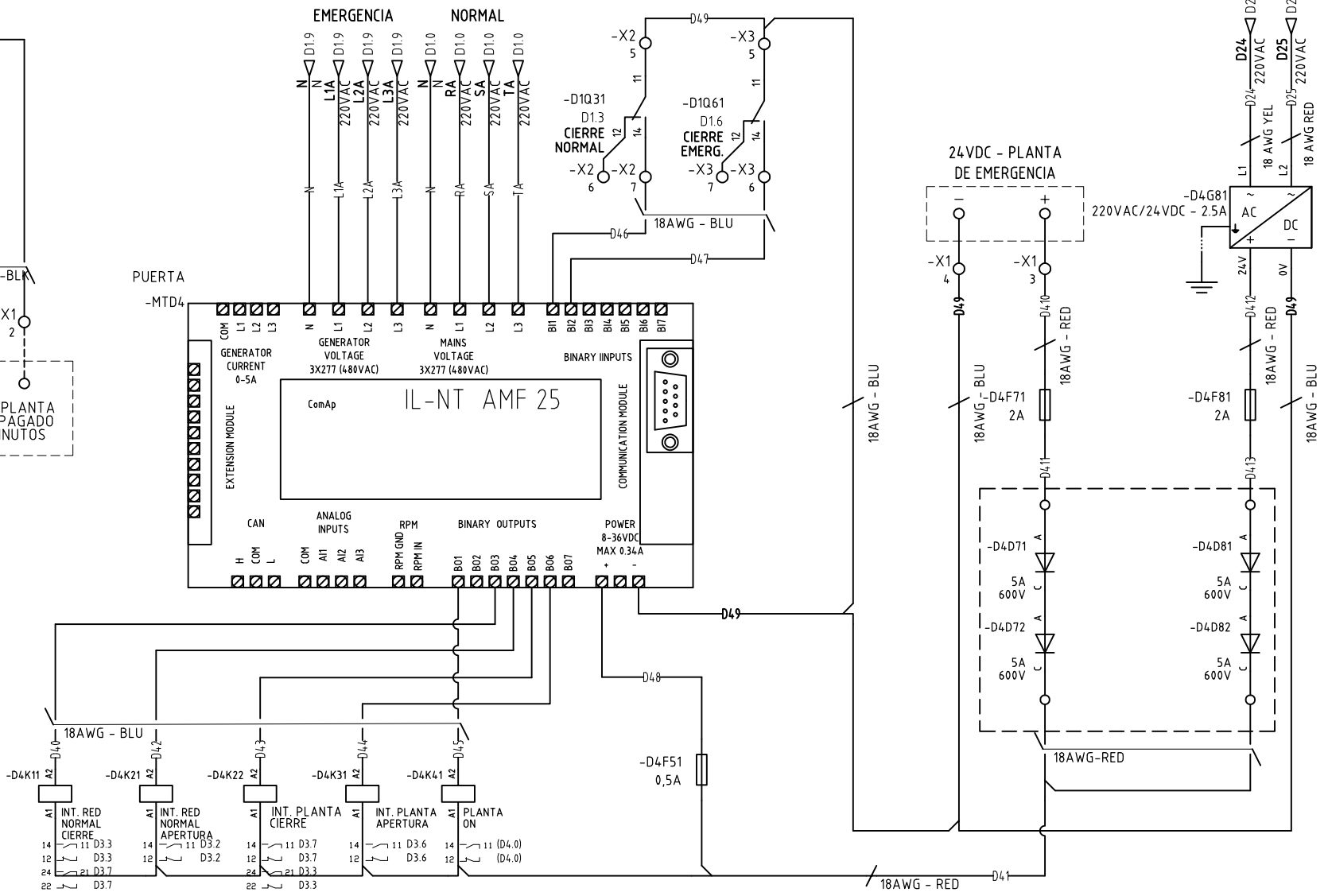
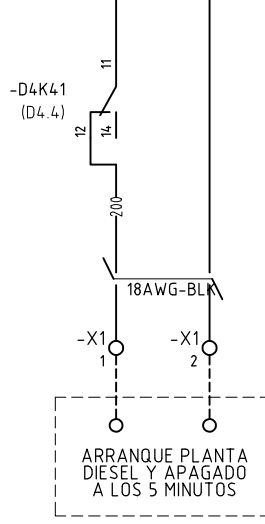
DISE�O PLANO:	FECHA:
D. MADRID	09/10/2023
DISE�O:	FECHA:
CONSTR. AIA	



METALANDES S.A.S

CLIENTE: CONSTRUCTORA AIA	ORDEN DE PRODUCCI�N: 28186-6
PROYECTO: CL�NICA VETEZCO	TABLERO TGA
CONTENIDO: CONTROL MANDOS MOTORIZADOS	RESPONSABLE DEL PROYECTO:
	M. DE LA CRUZ
RUTA DE ARCHIVO: D:\1.TEMP DIBUJO\2023\C\CONSTRUCTORA AIA\OP 28186 CLINICA VETEZCO\ELECTRICOS\ID3 CONTROL MANDOS MOTORIZADOS.dwg	VERSI�N: 01
	ESQUEMA: D3
	HOJA:
	DE: 22
	FECHA DE IMPRESI�N:
	05-02-2024

0 1 2 3 4 5 6 7 8 9



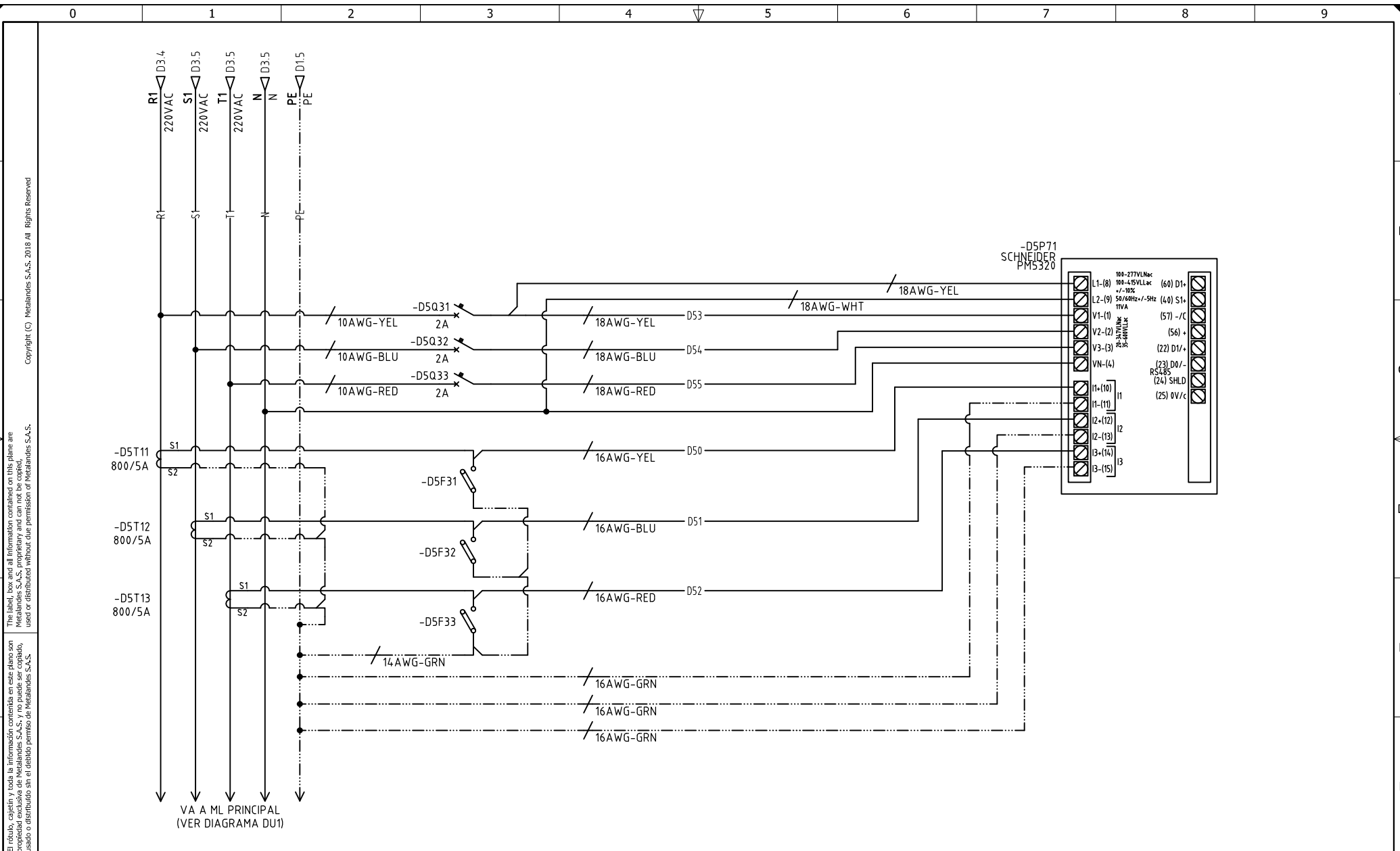
DISEÑO PLANO: D. MADRID	FECHA: 09/10/2023
DISEÑO: CONSTR. AIA	FECHA:



CLIENTE: CONSTRUCTORA AIA	ORDEN DE PRODUCCIÓN: 28186-6
PROYECTO: CLÍNICA VETEZCO	TABLERO TGA
CONTENIDO: MODULO DE TRANSFERENCIA	RESPONSABLE DEL PROYECTO: M. DE LA CRUZ
RUTA DE ARCHIVO: D:\1.TEMP DIBUJO\2023\C\CONSTRUCTORA AIA\OP 28186 CLINICA VETEZCO\ELECTRICOS\D4 MODULO DE TRANSFERENCIA.dwg	VERSIÓN: 01

ESQUEMA: D4
HOJA:
DE: 23
FECHA DE IMPRESIÓN: 05-02-2024

0 1 2 3 4 5 6 7 8 9



The label, box and all information contained on this plane are property of METALANDES S.A.S. and are not to be reproduced, used or distributed without the permission of METALANDES S.A.S.

DISEÑO PLANO: D. MADRID	FECHA: 09/10/2023
DISEÑO: CONSTR. AIA	FECHA:



METALANDES S.A.S

CLIENTE: CONSTRUCTORA AIA	ORDEN DE PRODUCCIÓN: 28186-6	VERSIÓN: 01
PROYECTO: CLÍNICA VETEZCO	TABLERO TGA	ESQUEMA: D5
CONTENIDO: ANALIZADOR DE REDES	RESPONSABLE DEL PROYECTO: M. DE LA CRUZ	HOJA: DE: 24
RUTA DE ARCHIVO: D:\1.TEMP DIBUJO\2023\C\CONSTRUCTORA AIA\OP 28186 CLINICA VETEZCO\ELECTRICOS\DS ANALIZADOR DE REDES.dwg		FECHA DE IMPRESIÓN: 05-02-2024