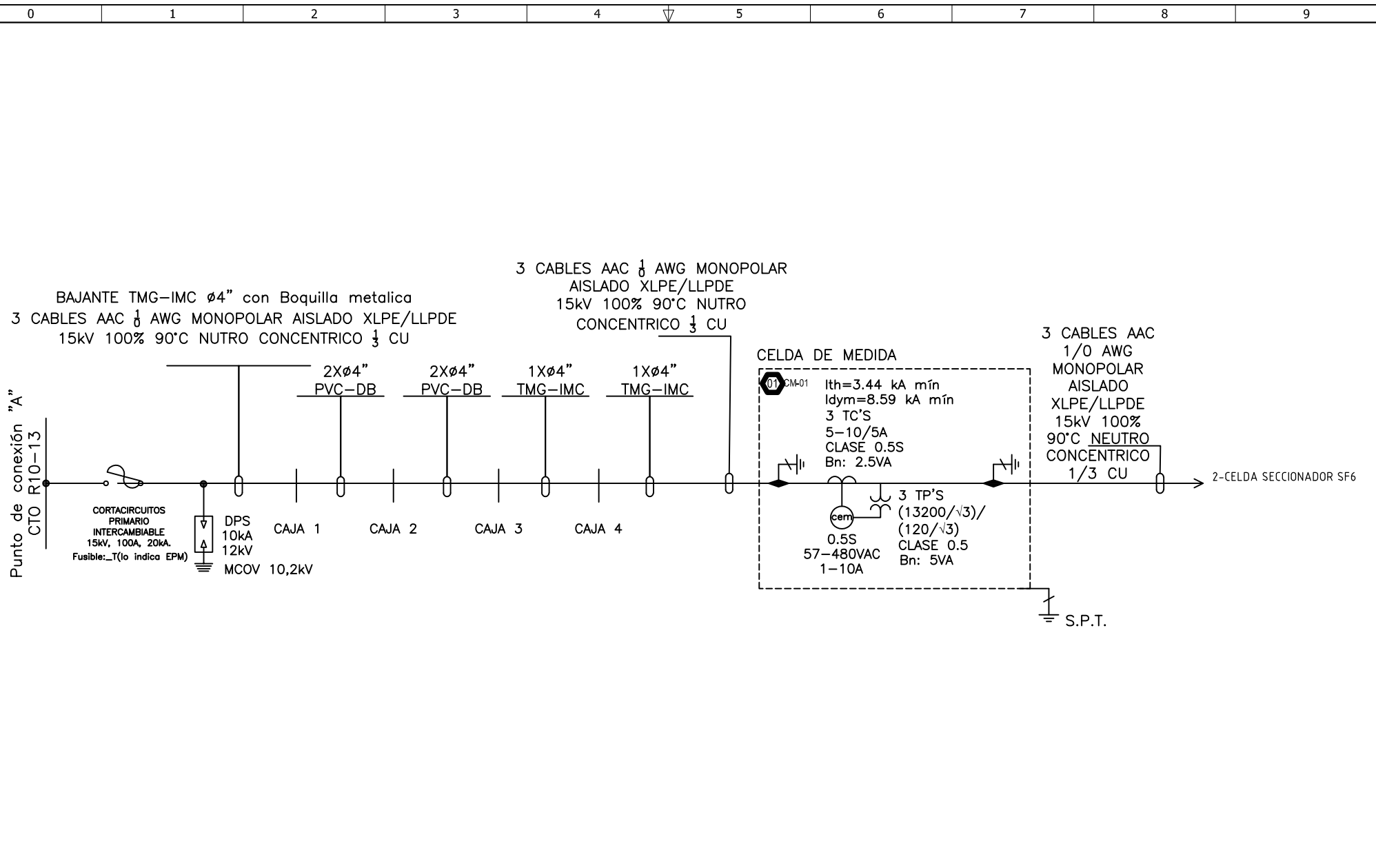


Copyright (C) Metalandes S.A.S. 2018 All Rights Reserved

The label, box and all information contained on this plane are property of Metalandes S.A.S. and no part of this document may be used or distributed without the permission of Metalandes S.A.S.

El rótulo, cajetín y toda la información contenida en este plano son propiedad de Metalandes S.A.S. y no puede ser usado, usado o distribuido sin el debido permiso de Metalandes S.A.S.



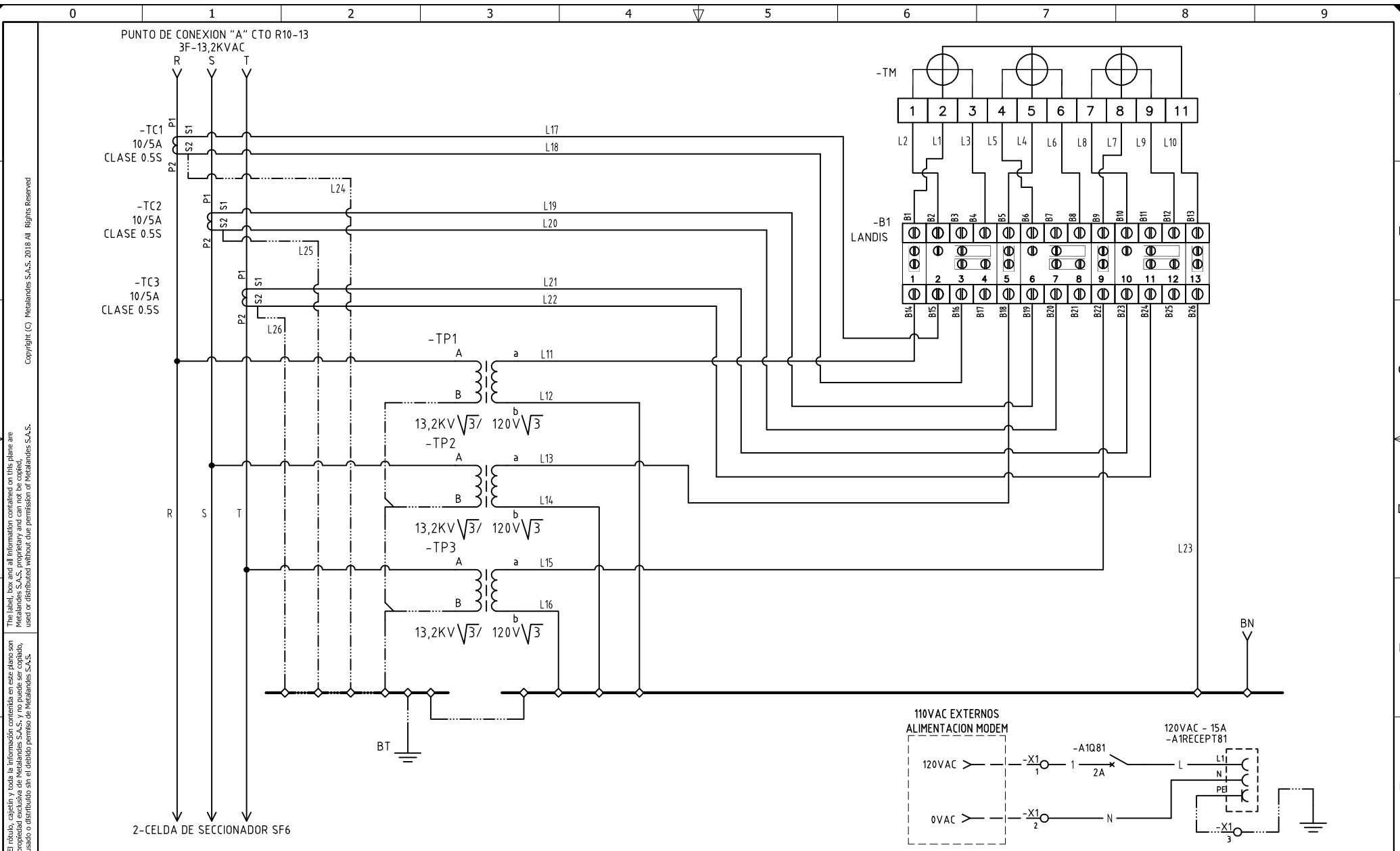
DISEÑO PLANO:	FECHA:
D. MADRID	09/10/2023
DISEÑO:	FECHA:
CONSTR. AIA	



METALANDES S.A.S

CLIENTE: CONSTRUCTORA AIA	ORDEN DE PRODUCCIÓN: 28186-1
PROYECTO: CLÍNICA VETEZCO	CELDA MEDIDA MT
CONTENIDO: UNIFILAR	RESPONSABLE DEL PROYECTO: M. DE LA CRUZ
RUTA DE ARCHIVO: D:\1. TEMP DIBUJO\2023\C\CONSTRUCTORA AIA\OP 28186 CLINICA VETEZCO\ELECTRICOS\AU1 UNIFILAR.dwg	FECHA DE IMPRESIÓN: 01-19-2024

VERSIÓN: 01
ESQUEMA: AU1
HOJA: 17
DE: 17
FECHA DE IMPRESIÓN: 01-19-2024



El rótulo, cajetín y toda la información contenida en este plano son propiedad de METALANDES S.A.S. y no puede ser usado, usado o distribuido sin el debido permiso de METALANDES S.A.S.
 Copyright (C) Metalandes S.A.S. 2018 All Rights Reserved

DISEÑO PLANO: D. MADRID	FECHA: 09/10/2023
DISEÑO: CONSTR. AIA	FECHA:



METALANDES S.A.S

CLIENTE: CONSTRUCTORA AIA	ORDEN DE PRODUCCIÓN: 28186-1
PROYECTO: CLÍNICA VETEZCO	CELDA MEDIDA MT
CONTENIDO: MEDIDA INDIRECTA 13,2VAC - 3TC's - 3TP's	RESPONSABLE DEL PROYECTO: M. DE LA CRUZ
RUTA DE ARCHIVO: D:\1.TEMP DIBUJO\2023\C\CONSTRUCTORA AIA\OP 28186 CLINICA VETEZCO\ELECTRICOS\A1 MEDIDOR.dwg	FECHA DE IMPRESIÓN: 05-02-2024

VERSIÓN: 01
ESQUEMA: A1
HOJA:
DE: 17

CODIGO CONDUCTOR	COLOR	CALIBRE	DESCRIPCIÓN
L1	AMARILLO	14	De B1 a Borne 2 Medidor
L2	AMARILLO	14	De B2 a Borne 1 Medidor
L3	BLANCO	14	De B4 a Borne 3 Medidor
L4	AZUL	14	De B5 a Borne 5 Medidor
L5	AZUL	14	De B6 a Borne 4 Medidor
L6	BLANCO	14	De B8 a Borne 6 Medidor
L7	ROJO	14	De B9 a Borne 8 Medidor
L8	ROJO	14	De B10 a Borne 7 Medidor
L9	BLANCO	14	De B12 a Borne 9 Medidor
L10	BLANCO	14	De B13 a Borne 11 Medidor
L11	AMARILLO	14	De Borne secundario (a) de TP1 a B14
L12	BLANCO	14	De Borne secundario (b) de TP1 a BN
L13	AZUL	14	De Borne secundario (a) de TP2 a B18
L14	BLANCO	14	De Borne secundario (b) de TP2 a BN
L15	ROJO	14	De Borne secundario (a) de TP3 a B22
L16	BLANCO	14	De Borne secundario (b) de TP3 a BN
L17	AMARILLO	14	De Borne S1 de TC1 a B15
L18	BLANCO	14	De Borne S2 de TC1 a B16
L19	AZUL	14	De Borne S1 de TC2 a B19
L20	BLANCO	14	De Borne S2 de TC2 a B20
L21	ROJO	14	De Borne S1 de TC3 a B23
L22	BLANCO	14	De Borne S2 de TC3 a B24
L23	BLANCO	14	De B26 a BN
L24	VERDE	14	De Borne S2 de TC1 a BT
L25	VERDE	14	De Borne S2 de TC2 a BT
L26	VERDE	14	De Borne S2 de TC3 a BT

DISEÑO PLANO:
D. MADRID
DISEÑO:
CONSTR. AIA

FECHA:
09/10/2023

FECHA:



METALANDES S.A.S

CLIENTE: CONSTRUCTORA AIA
PROYECTO: CLÍNICA VETEZCO
CONTENIDO: CARTA DE CABLEADO

ORDEN DE PRODUCCIÓN: 28186-1
CELDA MEDIDA MT
RESPONSABLE DEL PROYECTO:
M. DE LA CRUZ

VERSIÓN: 01
ESQUEMA: A2
HOJA:
DE: 18
FECHA DE IMPRESIÓN:
05-02-2024