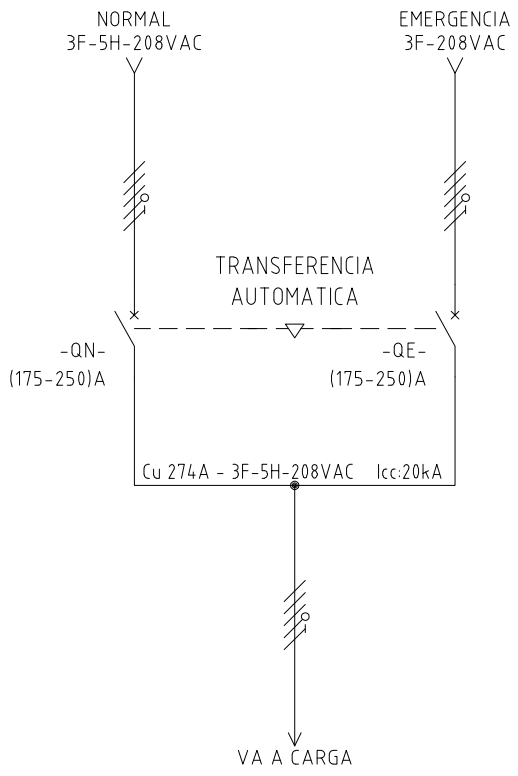


Copyright (C) Metalandes S.A.S. 2018 All Rights Reserved

The label, box and all information contained on this plane are property of METALANDES S.A.S. and no part of it may be reproduced, used or distributed without the permission of Metalandes S.A.S.



DISEÑO PLANO: <b>J.FLOREZ</b>	FECHA: 24/07/2023
DISEÑO: <b>METALANDES</b>	FECHA:



**METALANDES S.A.S**

CLIENTE: METALANDES	ORDEN DE PRODUCCIÓN: 28114-1
PROYECTO: CERTIFICACION	TAB TRANSF-BT-160-20
CONTENIDO: UNIFILAR	RESPONSABLE DEL PROYECTO: M. DE LA CRUZ
RUTA DE ARCHIVO: D:\1.TEMP DIBUJO\2020\M\METALANDES\OP 25157 CERTIFICACION 2020\ELECTRICOS\CU1 UNIFILAR.dwg	

VERSIÓN: 01
ESQUEMA: AU1
HOJA:
DE: 13
FECHA DE IMPRESIÓN: 07-25-2023

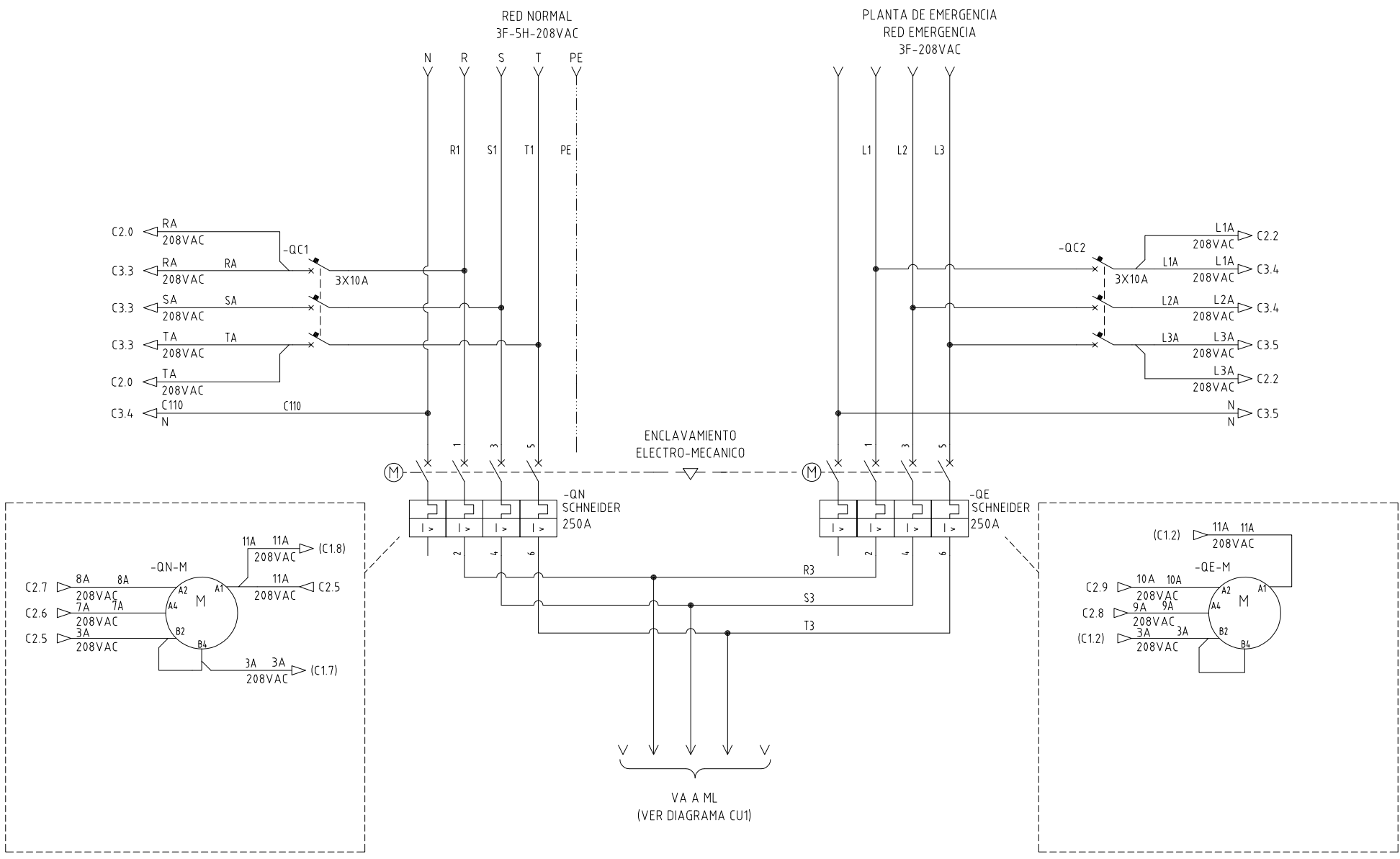
DISEÑO PLANO: <b>J.FLOREZ</b>	FECHA: 24/07/2023
DISEÑO: <b>METALANDES</b>	FECHA:



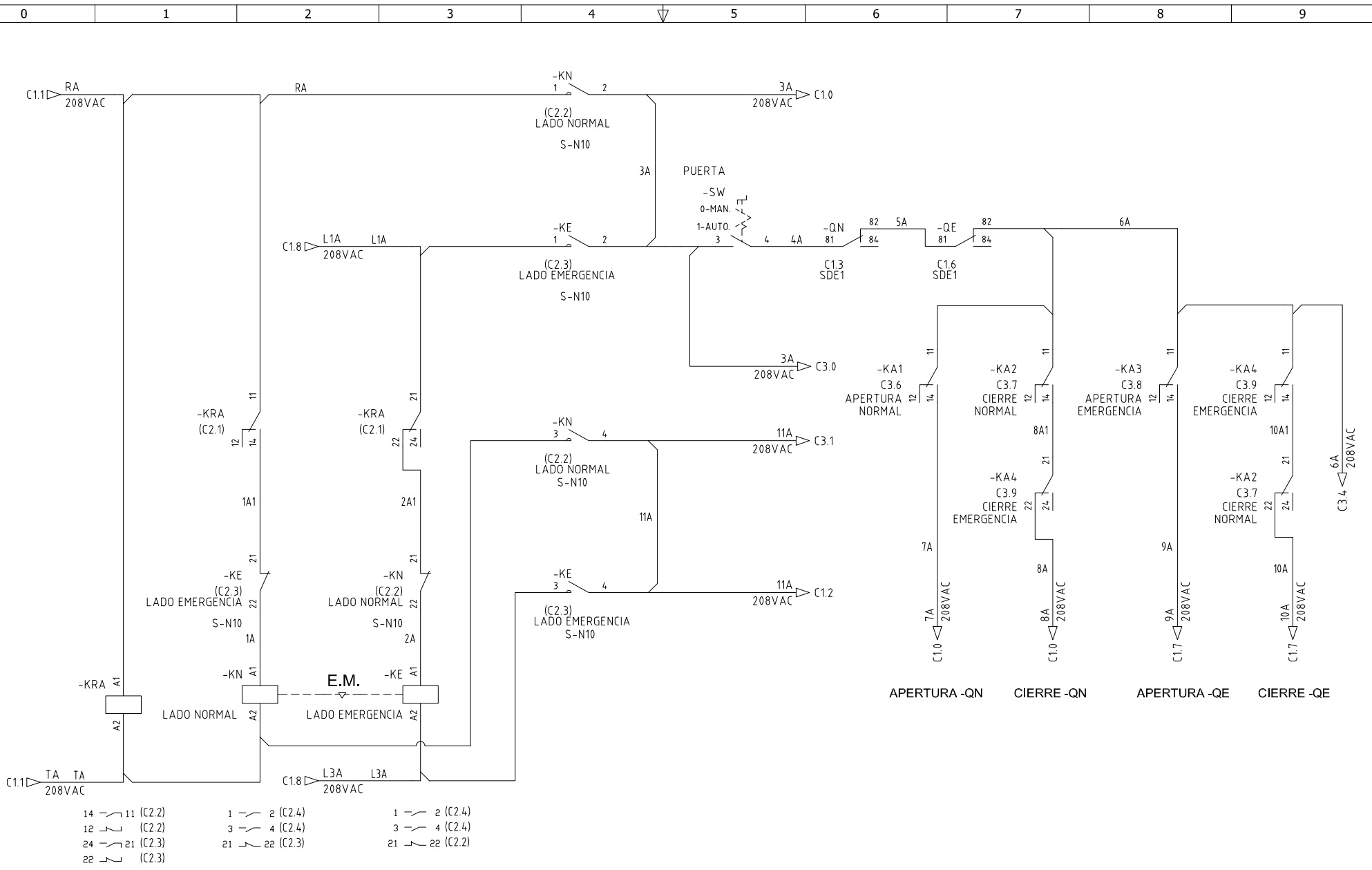
**METALANDES S.A.S**

CLIENTE: <b>METALANDES</b>	ORDEN DE PRODUCCIÓN: <b>28114-1</b>
PROYECTO: <b>CERTIFICACION</b>	TAB TRANSF-BT-160-20
CONTENIDO: <b>POTENCIA TRANSFERENCIA</b>	RESPONSABLE DEL PROYECTO: <b>M. DE LA CRUZ</b>
RUTA DE ARCHIVO: <b>D:\1.TEMP DIBUJO\2020\M\METALANDES\OP 25157 CERTIFICACION 2020\ELECTRICOS\C1 POTENCIA TRANSFERENCIA.dwg</b>	HOJA: <b>DE: 15</b>

VERSIÓN: <b>01</b>
ESQUEMA: <b>A1</b>
FECHA DE IMPRESIÓN: <b>08-24-2023</b>



The label, box and all information contained on this plane are property of Metalandes S.A.S. and no part of it may be reproduced, stored in a retrieval system, or transmitted in any form or by any means, electronic, mechanical, photocopying, recording, or by any information storage and retrieval system, without prior written permission of Metalandes S.A.S.



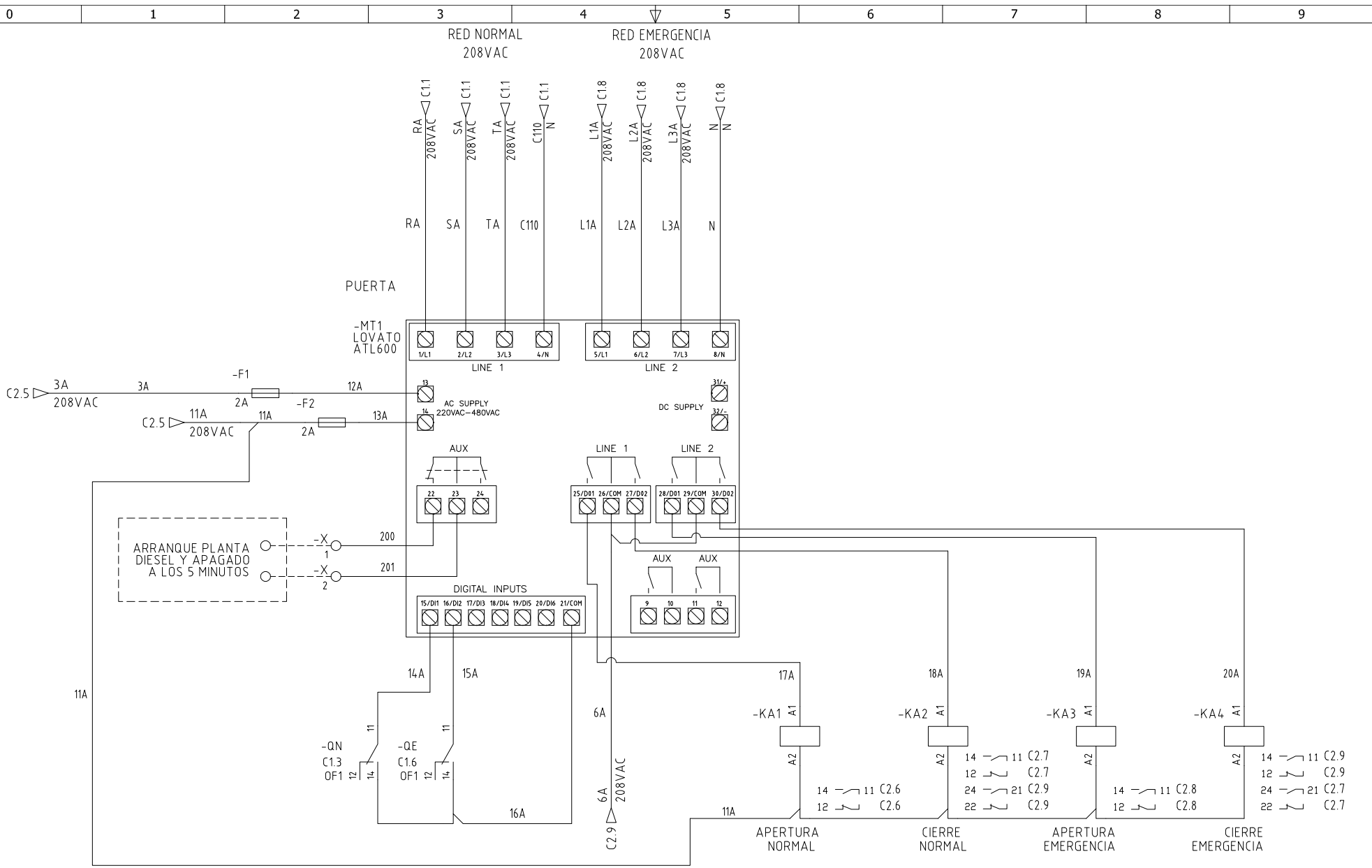
- 14 — 11 (C2.2)
- 12 — (C2.2)
- 24 — 21 (C2.3)
- 22 — (C2.3)
- 1 — 2 (C2.4)
- 3 — 4 (C2.4)
- 21 — 22 (C2.3)
- 1 — 2 (C2.4)
- 3 — 4 (C2.4)
- 21 — 22 (C2.2)

DISEÑO PLANO:	FECHA:
J.FLOREZ	24/07/2023
DISEÑO:	FECHA:
METALANDES	



CLIENTE: METALANDES	ORDEN DE PRODUCCIÓN: 28114-1
PROYECTO: TRANSF-140-200	TAB TRANSF-BT-160-20
CONTENIDO: CONTROL TRANSFERENCIA	RESPONSABLE DEL PROYECTO:
	G. CARDONA
RUTA DE ARCHIVO: \\PC79\USERS\PUBLIC\1_TEMP DIBUJO\2019\M\METALANDES\OP 23396 CCM-MT-1000-35\ELECTRICOS\C2 CONTROL TRANSFERENCIA.DWG	FECHA DE IMPRESIÓN:
	08-24-2023

VERSIÓN: 01
ESQUEMA: A2
HOJA:
DE: 16
FECHA DE IMPRESIÓN:
08-24-2023



DISEÑO PLANO: <b>J.FLOREZ</b>	FECHA: 24/07/2023
DISEÑO: <b>METALANDES</b>	FECHA:



CLIENTE: <b>METALANDES</b>	ORDEN DE PRODUCCIÓN: <b>28114-1</b>
PROYECTO: <b>CERTIFICACION</b>	TAB TRANSF-BT-160-20
CONTENIDO: <b>MODULO TRANSFERENCIA</b>	RESPONSABLE DEL PROYECTO: <b>M. DE LA CRUZ</b>
RUTA DE ARCHIVO: <b>D:\1.TEMP DIBUJO\2020\M\METALANDES\OP 25157 CERTIFICACION 2020\ELECTRICOS\3 MODULO TRANSFERENCIA.dwg</b>	HOJA: <b>17</b>

VERSIÓN: <b>01</b>
ESQUEMA: <b>A3</b>
FECHA DE IMPRESIÓN: 08-24-2023