

El rótulo, cajetín y toda la información contenida en este plano son propiedad de METALANDES S.A.S. y no podrá ser usado, usado o distribuido sin el debido permiso de METALANDES S.A.S.
 The label, box and all information contained on this plane are property of METALANDES S.A.S. and will not be used, used or distributed without the permission of METALANDES S.A.S.

Copyright (C) Metalandes S.A.S. 2018 All Rights Reserved

DISEÑO PLANO:	FECHA:
D. MADRID	01/11/2023
DISEÑO:	FECHA:
IPE	



METALANDES S.A.S

CLIENTE: INGENIERIA DE PROYECTOS
PROYECTO: CRISTALINA
CONTENIDO: MEDIDA SEMIDIRECTA BT 208VAC - 3TC's
RUTA DE ARCHIVO: D:\1.TEMP DIBUJO\2023\1\IPE\OP 28097 CRISTALINA\ELECTRICOS\M1 MEDIDOR.dwg

ORDEN DE PRODUCCIÓN: 28097-7
TAB TRANSFERENCIA TRANSF
RESPONSABLE DEL PROYECTO: D. GOMEZ

VERSIÓN: 01
ESQUEMA: M1
HOJA:
DE: 70
FECHA DE IMPRESIÓN: 05-14-2024

CODIGO CONDUCTOR	COLOR	CALIBRE	DESCRIPCIÓN
L1	AMARILLO	16	De B1 a Borne 2 Medidor
L2	AMARILLO	16	De B2 a Borne 1 Medidor
L3	BLANCO	16	De B4 a Borne 3 Medidor
L4	AZUL	16	De B5 a Borne 5 Medidor
L5	AZUL	16	De B6 a Borne 4 Medidor
L6	BLANCO	16	De B8 a Borne 6 Medidor
L7	ROJO	16	De B9 a Borne 8 Medidor
L8	ROJO	16	De B10 a Borne 7 Medidor
L9	BLANCO	16	De B12 a Borne 9 Medidor
L10	BLANCO	16	De B13 a Borne 11 Medidor
L11	AMARILLO	16	De Barraje principal Fase R a B16
L12	AZUL	16	De Barraje principal Fase S a B14
L13	ROJO	16	De Barraje principal Fase T a B22
L14	AMARILLO	16	De Borne S1 de TC1 a B15
L15	BLANCO	16	De Borne S2 de TC1 a B14
L16	AZUL	16	De Borne S1 de TC2 a B19
L17	BLANCO	16	De Borne S2 de TC2 a B20
L18	ROJO	16	De Borne S1 de TC3 a B23
L19	BLANCO	16	De Borne S2 de TC3 a B24
L20	BLANCO	16	De B26 a BN
L21	VERDE	16	De Borne S2 de TC1 a BT
L22	VERDE	16	De Borne S2 de TC2 a BT
L23	VERDE	16	De Borne S2 de TC3 a BT

Copyright (C) Metalandes S.A.S. 2018 All Rights Reserved

The label, box and all information contained on this plane are property of Metalandes S.A.S. No part of this drawing may be used or distributed without the permission of Metalandes S.A.S.

El rótulo, cajetín y toda la información contenida en este plano son propiedad de Metalandes S.A.S. No parte de este dibujo puede usarse o distribuirse sin el debido permiso de Metalandes S.A.S.

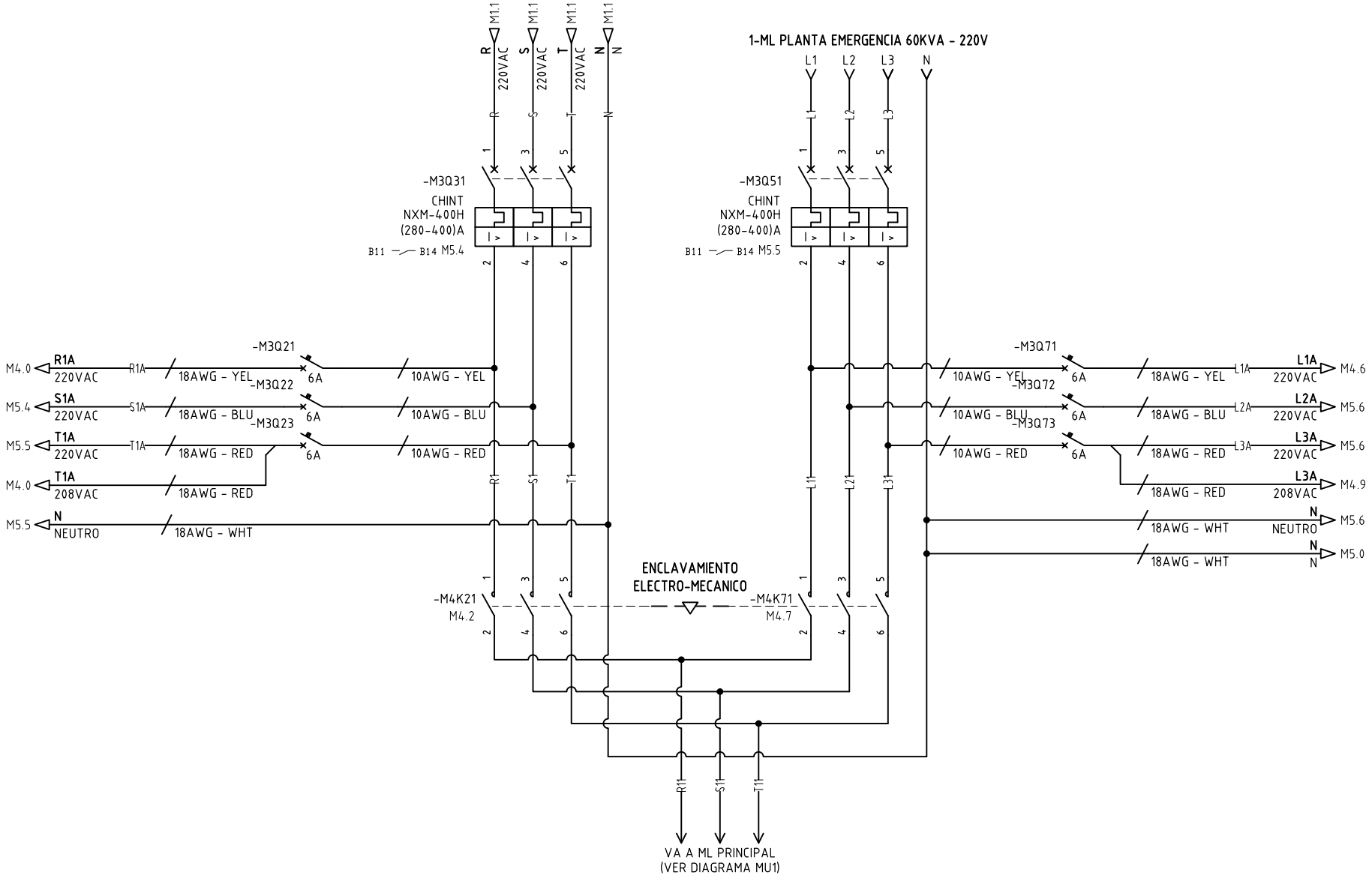
DISEÑO PLANO: D. MADRID	FECHA: 01/11/2023
DISEÑO: IPE	FECHA:



METALANDES S.A.S

CLIENTE: INGENIERIA DE PROYECTOS	ORDEN DE PRODUCCIÓN: 28097-7	VERSIÓN: 01
PROYECTO: CRISTALINA	TAB TRANSFERENCIA	ESQUEMA: M2
CONTENIDO: CARTA DE CABLEADO	TRANSF	HOJA:
	RESPONSABLE DEL PROYECTO: D. GOMEZ	DE: 71
		FECHA DE IMPRESIÓN: 05-14-2024

RUTA DE ARCHIVO: D:\1.TEMP DIBUJO\2023\1\IPE\OP 28097 CRISTALINA\ELECTRICOS\M2 CARTA DE CABLEADO.dwg



DISEÑO PLANO: D. MADRID	FECHA: 01/11/2023
DISEÑO: IPE	FECHA:



CLIENTE: INGENIERIA DE PROYECTOS	ORDEN DE PRODUCCIÓN: 28097-7
PROYECTO: CRISTALINA	TAB TRANSFERENCIA TRANSF
CONTENIDO: POTENCIA TRANSFERENCIA	RESPONSABLE DEL PROYECTO: D. GOMEZ

VERSIÓN: 01
ESQUEMA: M3
HOJA:
DE: 72
FECHA DE IMPRESIÓN: 05-14-2024

