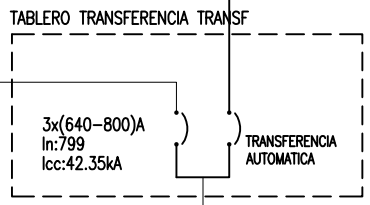
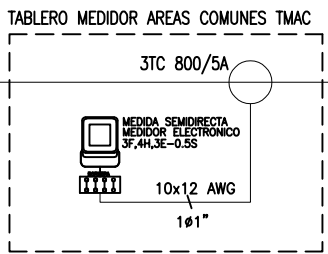


The label, box and all information contained on this plane are the property of METALANDES S.A.S. and its subsidiaries. No part of this document may be reproduced, stored in a retrieval system, or used or distributed without the permission of METALANDES S.A.S.

El rótulo, cajetín y toda la información contenida en este plano son propiedad de METALANDES S.A.S. y sus filiales. No se permite la reproducción, el almacenamiento en un sistema de recuperación, ni el uso o la distribución sin el consentimiento de METALANDES S.A.S.

185kW-225kVA  
208-120 V 60 Hz PLANTA DE EMERGENCIA EN CUARTO SUBESTACIÓN

Cu 3x(3No500MCM) THHN  
Cu 3x(1No500MCM) THHN  
Cu 3x(1No1/0) THHN  
DUCTO PVC 3Ø4"



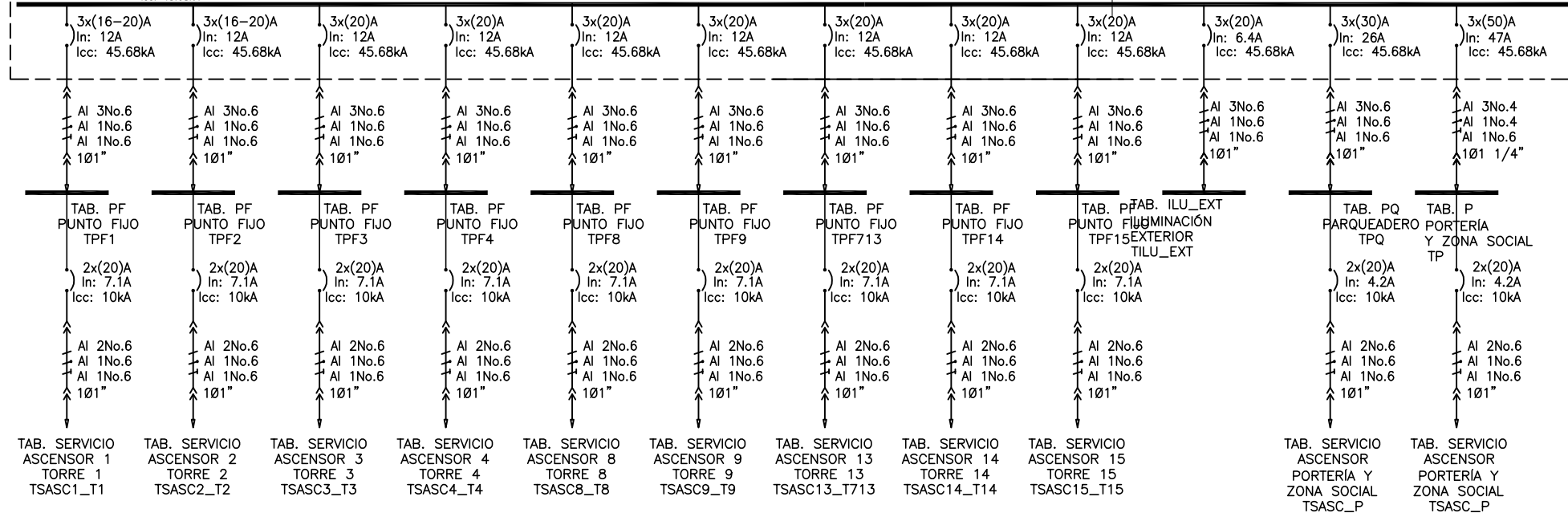
**TABLERO GENERAL DE BAJA TENSION SUBESTACIÓN (TGBT)**

Cu 3x(3No500MCM) THHN  
Cu 3x(1No500MCM) THHN  
Cu 3x(1No1/0) THHN  
EN TABLERO

Cu 3x(3No500MCM) THHN  
Cu 3x(1No500MCM) THHN  
Cu 3x(1No1/0) THHN  
EN TABLERO

**TABLERO DE AREAS COMUNES TAC**

**BARRAJE Cu 836A, TGBT A TAC**  
Icc: 45.68kA



DISEÑO PLANO: <b>D. MADRID</b>	FECHA: 01/11/2023
DISEÑO: <b>IPE</b>	FECHA:



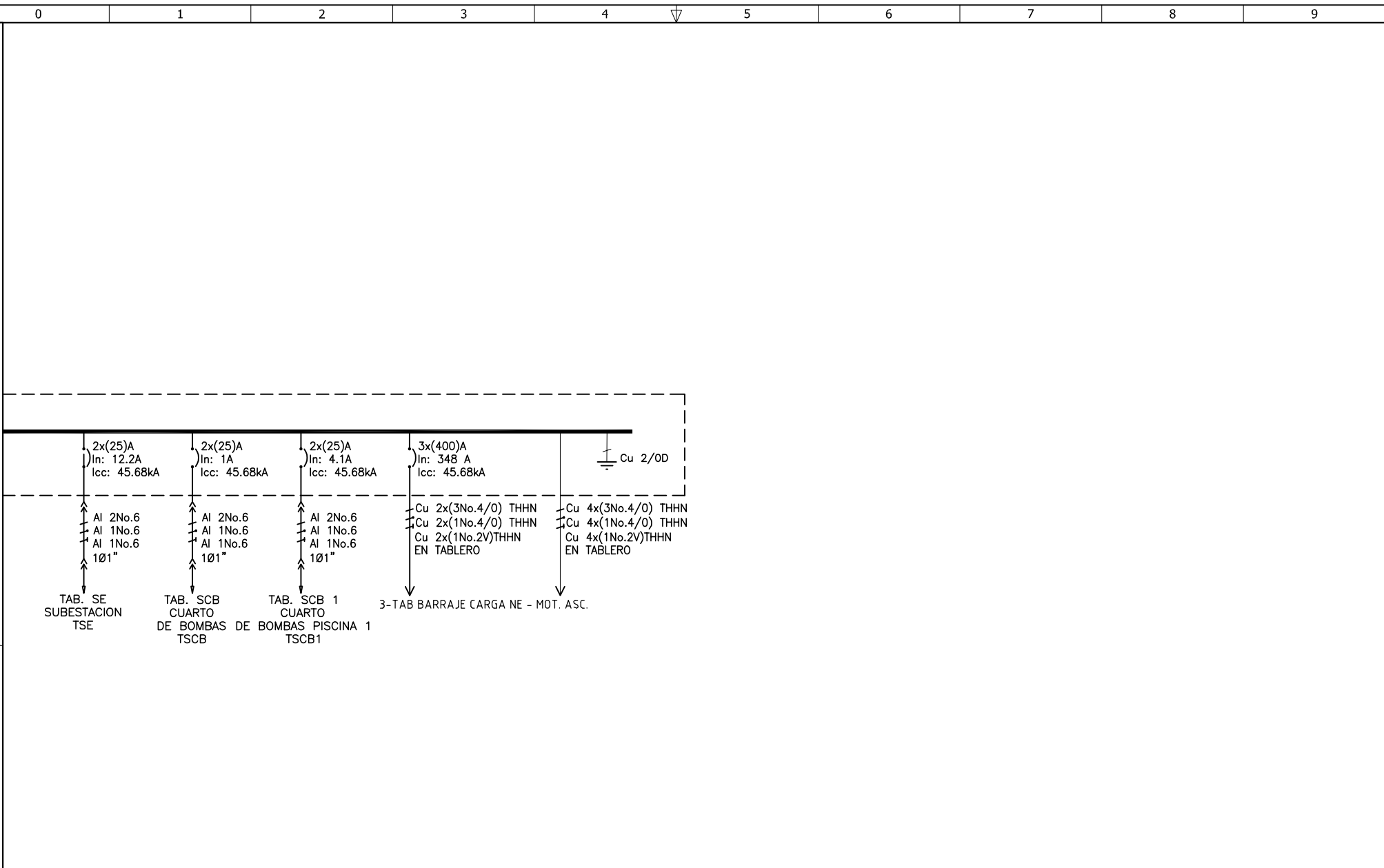
**METALANDES S.A.S**

CLIENTE: INGENIERIA DE PROYECTOS	ORDEN DE PRODUCCIÓN: 28097-2
PROYECTO: CRISTALINA	TAB TRANSFERENCIA - MEDIDA Z. COMUNES
CONTENIDO: UNIFILAR	RESPONSABLE DEL PROYECTO: D. GOMEZ
RUTA DE ARCHIVO: D:\1.TEMP DIBUJO\2023\1\IPE\OP 28097 CRISTALINA\ELECTRICOS\BU1 UNIFILAR.dwg	FECHA DE IMPRESIÓN: 05-14-2024

VERSIÓN: 01
ESQUEMA: BU1
HOJA: 17
DE: 17

The label, box and all information contained on this plane are the property of METALANDES S.A.S. and may not be used or distributed without the permission of Metalandes S.A.S.

El dibujo, cajetín y toda la información contenida en este plano son propiedad de METALANDES S.A.S. y no pueden ser usados, copiados o distribuidos sin el debido permiso de Metalandes S.A.S.



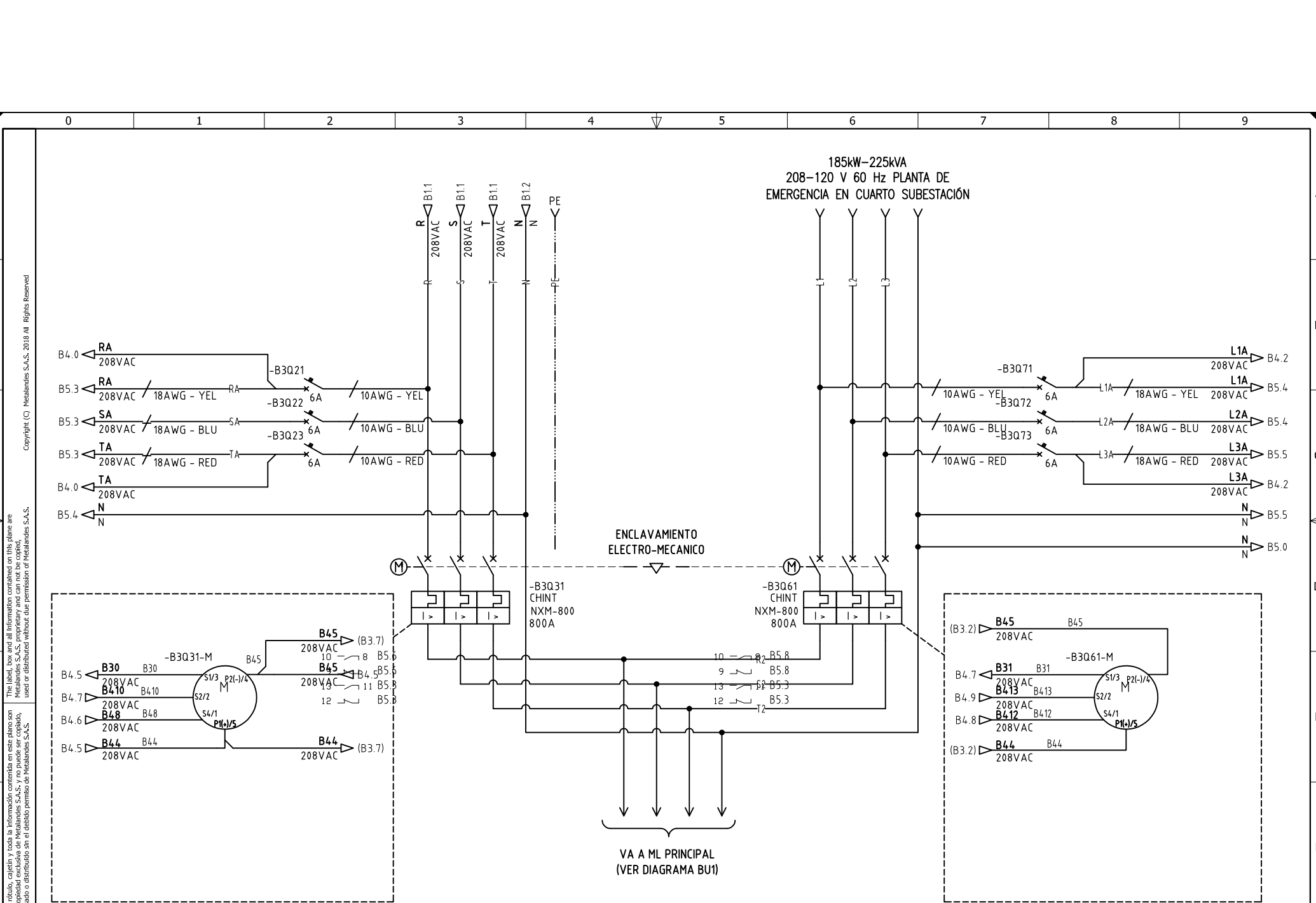
DISEÑO PLANO:	FECHA:
D. MADRID	01/11/2023
DISEÑO:	FECHA:
IPE	



**METALANDES S.A.S**

CLIENTE: INGENIERIA DE PROYECTOS
PROYECTO: CRISTALINA
CONTENIDO: UNIFILAR
RUTA DE ARCHIVO: D:\1.TEMP DIBUJO\2023\1\IPE\OP 28097 CRISTALINA\ELECTRICOS\BU2 UNIFILAR.dwg

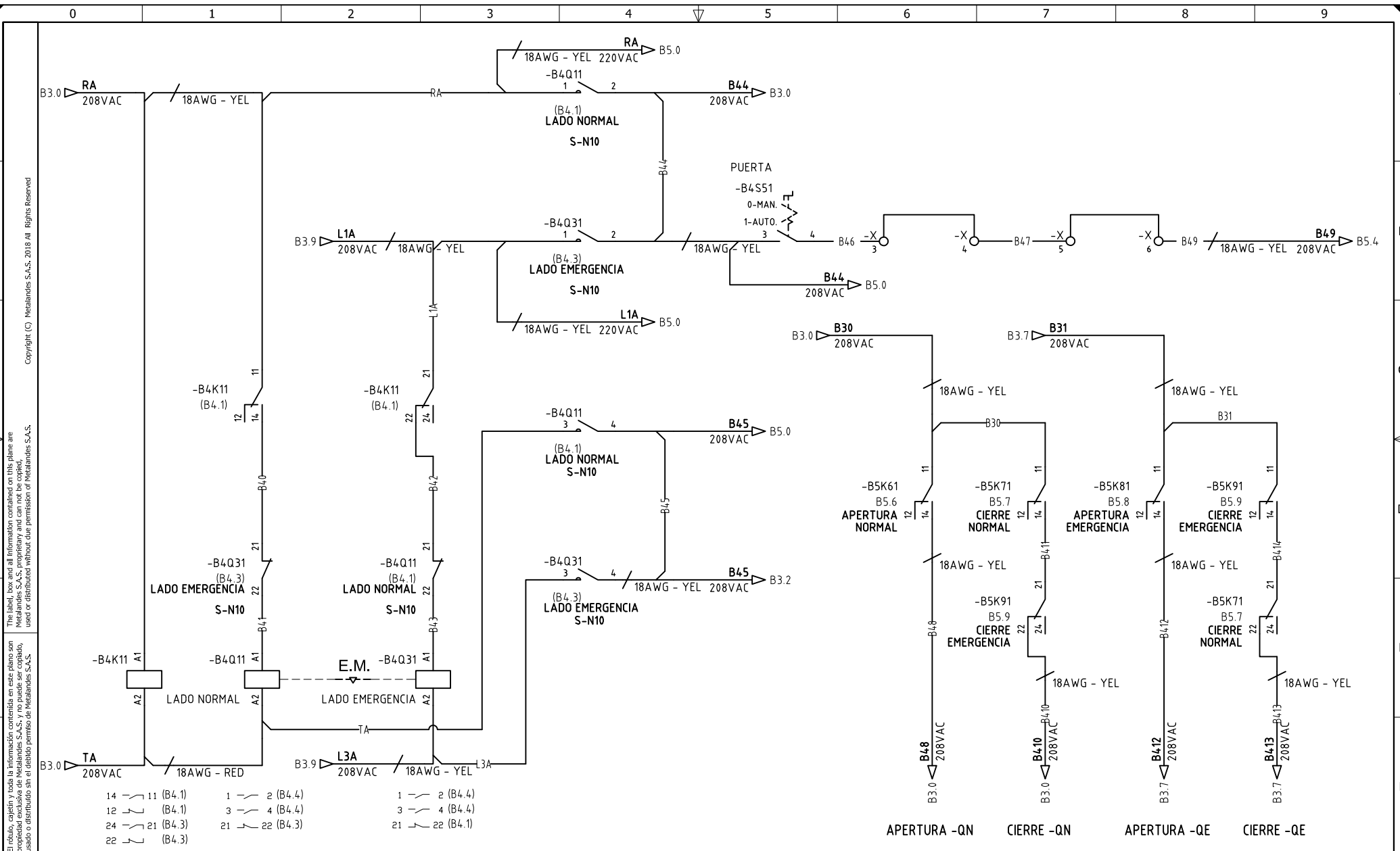
ORDEN DE PRODUCCIÓN: 28097-2	VERSIÓN: 01
TAB TRANSFERENCIA - MEDIDA Z. COMUNES	ESQUEMA: BU2
RESPONSABLE DEL PROYECTO: D. GOMEZ	HOJA:
	DE: 49
	FECHA DE IMPRESIÓN: 05-14-2024



DISEÑO PLANO: <b>D. MADRID</b>	FECHA: 01/11/2023
DISEÑO: <b>IPE</b>	FECHA:



CLIENTE: INGENIERIA DE PROYECTOS	ORDEN DE PRODUCCIÓN: 28097-2
PROYECTO: CRISTALINA	TAB TRANSFERENCIA - MEDIDA Z. COMUNES
CONTENIDO: POTENCIA TRANSFERENCIA	RESPONSABLE DEL PROYECTO: <b>D. GOMEZ</b>
RUTA DE ARCHIVO: D:\1.TEMP DIBUJO\2023\IPE\OP 28097 CRISTALINA\ELECTRICOS\B3 POTENCIA TRANSFERENCIA.dwg	VERSIÓN: 01
	ESQUEMA: B3
	HOJA:
	DE: 66
	FECHA DE IMPRESIÓN: 05-14-2024



El r bulo, cap tulo y toda la informaci n contenida en este plano son propiedad de METALANDES S.A.S. y no pueden ser usados, copiados, distribuidos o utilizados sin el consentimiento escrito de METALANDES S.A.S.

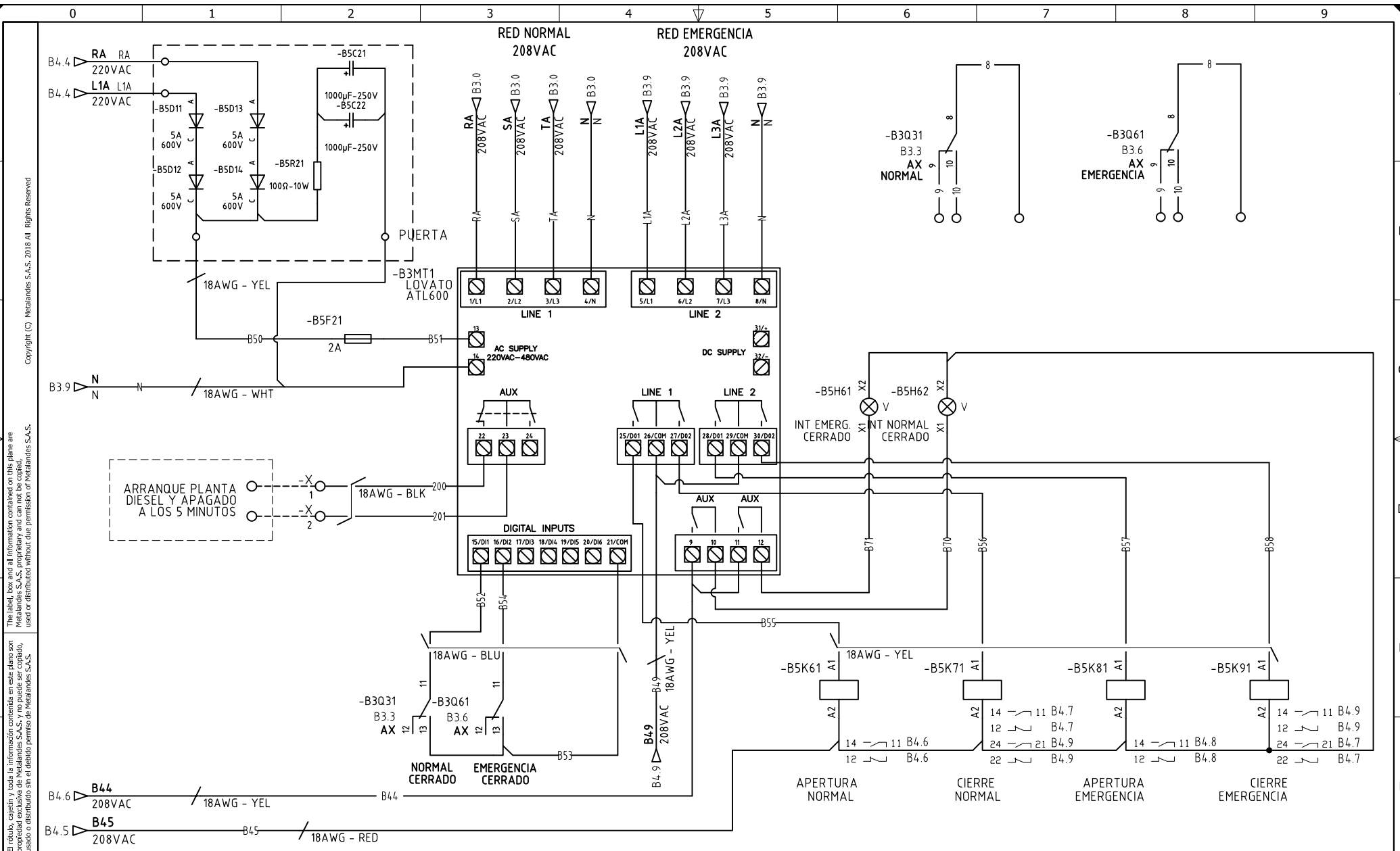
DISEÑO PLANO:	FECHA:
D. MADRID	01/11/2023
DISEÑO:	FECHA:
IPE	



CLIENTE: INGENIERIA DE PROYECTOS
PROYECTO: CRISTALINA
CONTENIDO: CONTROL TRANSFERENCIA
RUTA DE ARCHIVO: D:\1.TEMP DIBUJO\2023\I\IPE\OP 28097 CRISTALINA\ELECTRICOS\B4 CONTROL TRANSFERENCIA.dwg

ORDEN DE PRODUCCI�N: 28097-2
TAB TRANSFERENCIA - MEDIDA Z. COMUNES
RESPONSABLE DEL PROYECTO: D. GOMEZ

VERSI�N: 01
ESQUEMA: B4
HOJA:
DE: 67
FECHA DE IMPRESI�N: 05-14-2024



Copyright (C) Metalandes S.A.S. 2018 All Rights Reserved

The label, box and all information contained on this plane are property of Metalandes S.A.S. No part of this document may be reproduced or distributed without the permission of Metalandes S.A.S.

El rótulo, cajetín y toda la información contenida en este plano son propiedad de Metalandes S.A.S. No parte de este documento puede ser reproducido o distribuido sin el consentimiento de Metalandes S.A.S.

DISEÑO PLANO: <b>D. MADRID</b>	FECHA: 01/11/2023
DISEÑO: <b>IPE</b>	FECHA:



**METALANDES S.A.S**

CLIENTE: INGENIERIA DE PROYECTOS  
 PROYECTO: CRISTALINA  
 CONTENIDO: MODULO TRANSFERENCIA

ORDEN DE PRODUCCIÓN: 28097-2  
 TAB TRANSFERENCIA -  
 MEDIDA Z. COMUNES  
 RESPONSABLE DEL PROYECTO:  
**D. GOMEZ**

VERSIÓN: 01
ESQUEMA: B5
HOJA:
DE: 68
FECHA DE IMPRESIÓN: 05-14-2024

RUTA DE ARCHIVO: D:\1.TEMP DIBUJO\2023\1\IPE\OP 28097 CRISTALINA\ELECTRICOS\B5 MODULO DE TRANSFERENCIA.dwg