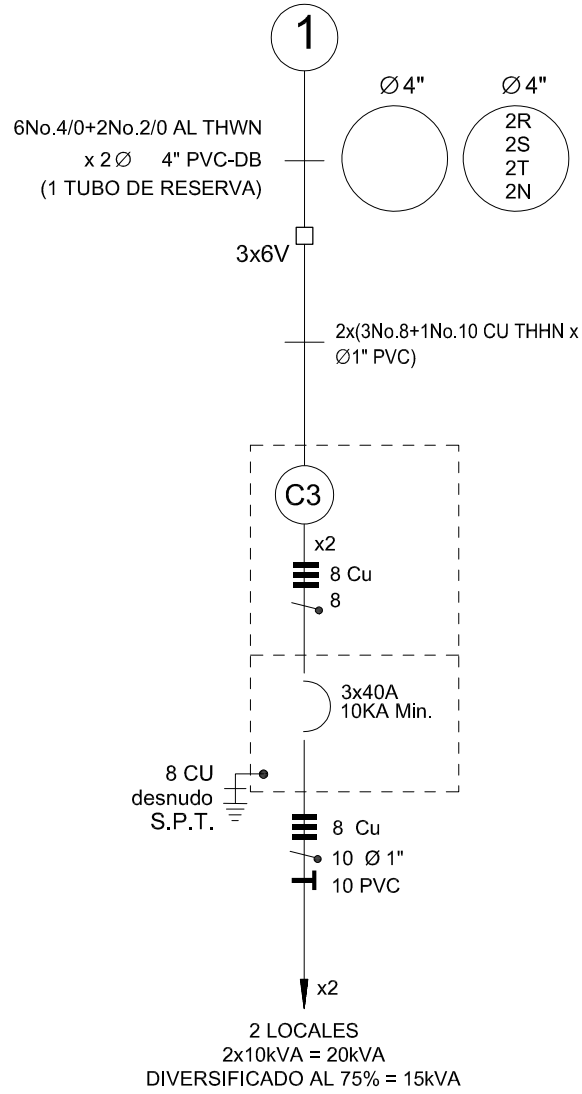


Copyright (C) Metalandes S.A.S. 2018 All Rights Reserved

The label, box and all information contained on this plane are property of METALANDES S.A.S. and no part of this document may be used or distributed without the permission of Metalandes S.A.S.



|                                   |                      |
|-----------------------------------|----------------------|
| DISEÑO PLANO:<br><b>D. MADRID</b> | FECHA:<br>06/02/2024 |
| DISEÑO:<br><b>ARQ. Y CONCR.</b>   | FECHA:               |



|   |
|---|
| CLIENTE: <b>ARQUITECTURA Y CONCRETO</b>   |
| PROYECTO: <b>VIVARI</b>   |
| CONTENIDO: <b>UNIFILAR</b>  |
| RUTA DE ARCHIVO: <b>D:\1. TEMP DIBUJO\2024\VARQUITECTURA Y CONCRETO\OP 28065 VIVARI\ELECTRICOS\TU1 UNIFILAR.dwg</b> |

|  |
|--|
| ORDEN DE PRODUCCIÓN: <b>28065-11</b>           |
| MEDIDAS LOCALES<br>(LOCAL 7 Y 8)               |
| RESPONSABLE DEL PROYECTO:<br><b>A. CARMONA</b> |

|                                   |
|-----------------------------------|
| VERSIÓN: <b>01</b>                |
| ESQUEMA: <b>TU1</b>               |
| HOJA:                             |
| DE: <b>47</b>                     |
| FECHA DE IMPRESIÓN:<br>07-31-2024 |