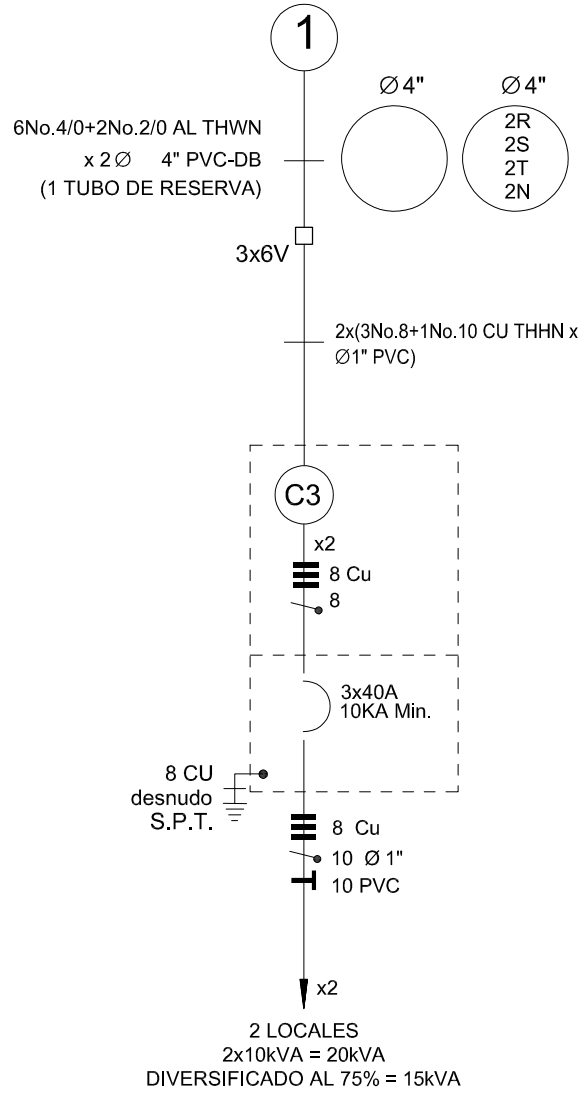


Copyright (C) Metalandes S.A.S. 2018 All Rights Reserved

The label, box and all information contained on this plane are property of METALANDES S.A.S. and are not to be reproduced, used or distributed without the permission of Metalandes S.A.S.



DISEÑO PLANO: D. MADRID	FECHA: 06/02/2024
DISEÑO: ARQ. Y CONCR.	FECHA:



METALANDES S.A.S

CLIENTE: ARQUITECTURA Y CONCRETO
 PROYECTO: VIVARI
 CONTENIDO: UNIFILAR

ORDEN DE PRODUCCIÓN: 28065-11
 MEDIDAS LOCALES (LOCAL 5 Y 6)
 RESPONSABLE DEL PROYECTO:
A. CARMONA

VERSIÓN: 01
 ESQUEMA: SU1
 HOJA:
 DE: 47
 FECHA DE IMPRESIÓN:
 07-31-2024