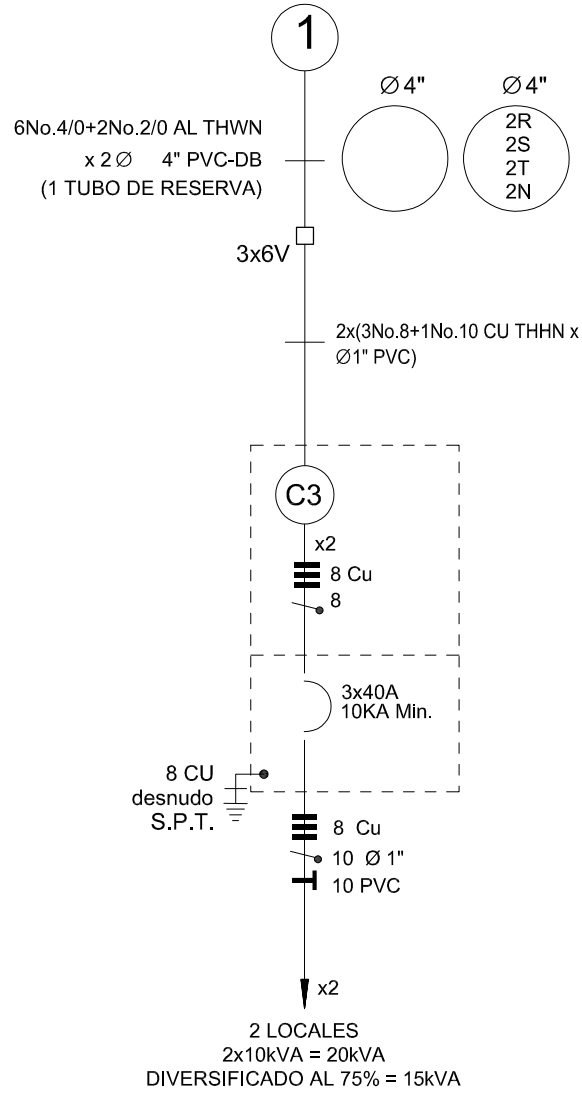


Copyright (C) Metalandes S.A.S. 2018 All Rights Reserved

The label, box and all information contained on this plane are property of METALANDES S.A.S. and no part of this document may be used or distributed without the permission of Metalandes S.A.S.



DISEÑO PLANO: D. MADRID	FECHA: 06/02/2024
DISEÑO: ARQ. Y CONCR.	FECHA:



METALANDES S.A.S

CLIENTE: ARQUITECTURA Y CONCRETO
PROYECTO: VIVARI
CONTENIDO: UNIFILAR
RUTA DE ARCHIVO: D:\1.TEMP DIBUJO\2024\VARQUITECTURA Y CONCRETO\OP 28065 VIVARI\ELECTRICOS\RU1 UNIFILAR.dwg

ORDEN DE PRODUCCIÓN: 28065-11
MEDIDAS LOCALES (LOCAL 3 Y 4)
RESPONSABLE DEL PROYECTO: A. CARMONA

VERSIÓN: 01
ESQUEMA: RU1
HOJA:
DE: 47
FECHA DE IMPRESIÓN: 07-31-2024