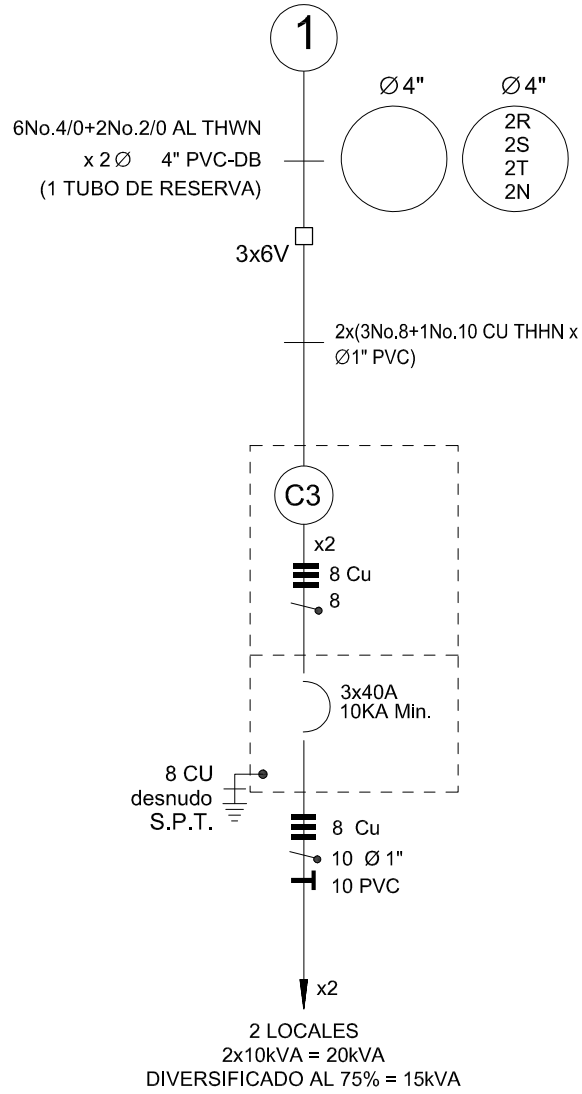


Copyright (C) Metalandes S.A.S. 2018. All Rights Reserved

The label, box and all information contained on this plane are property of Metalandes S.A.S. and shall not be used, copied, used or distributed without the permission of Metalandes S.A.S.



DISEÑO PLANO: D. MADRID	FECHA: 06/02/2024
DISEÑO: ARQ. Y CONCR.	FECHA:



CLIENTE: ARQUITECTURA Y CONCRETO
PROYECTO: VIVARI
CONTENIDO: UNIFILAR
RUTA DE ARCHIVO: D:\1.TEMP DIBUJO\2024\VARQUITECTURA Y CONCRETO\OP 28065 VIVARI\ELECTRICOS\QU1 UNIFILAR.dwg

ORDEN DE PRODUCCIÓN: 28065-11
MEDIDAS LOCALES (LOCAL 1 Y 2)
RESPONSABLE DEL PROYECTO: A. CARMONA

VERSIÓN: 01
ESQUEMA: QU1
HOJA:
DE: 26
FECHA DE IMPRESIÓN: 07-31-2024