

Copyright (C) Metalandes S.A.S. 2018 All Rights Reserved

The label, box and all information contained on this plane are property of Metalandes S.A.S. and no part of it may be reproduced, used or distributed without the permission of Metalandes S.A.S.

El rótulo, cajetín y toda la información contenida en este plano son propiedad de Metalandes S.A.S. y no puede ser reproducido, usado o distribuido sin el debido permiso de Metalandes S.A.S.

0 1 2 3 4 5 6 7 8 9

A

B

C

D

E

F

A

B

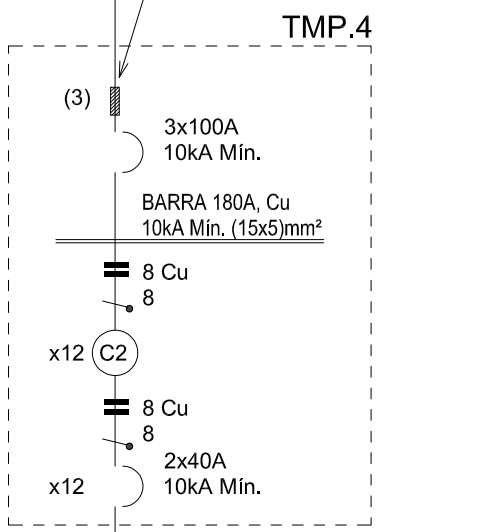
C

D

E

F

8-TGA T1
 (5) 3No.1/0+1No.2+1No.4
 AL-HFFR-LS, POR 1Ø2"
 TMG-IMC
 PUNTO DE CONEXIÓN EPM,
 EN LA ENTRADA DE LOS
 GABINETES DE MEDIDA



UBICADO
 EN PISO 4

6 AL-HFFR-LS
 6 Ø1.1/4"
 6 PVC SCH40

x12
 12 APTOS
 PISOS 3,4

12 APTOS x1,02kVA USUARIO = 12,24kVA

DISEÑO PLANO: D. MADRID	FECHA: 06/02/2024
DISEÑO: ARQ. Y CONCR.	FECHA:



METALANDES S.A.S

CLIENTE: ARQUITECTURA Y CONCRETO	ORDEN DE PRODUCCIÓN: 28065-10
PROYECTO: VIVARI	TMP 4
CONTENIDO: UNIFILAR	RESPONSABLE DEL PROYECTO: A. CARMONA
RUTA DE ARCHIVO: D:\1.TEMP DIBUJO\2024\VARQUITECTURA Y CONCRETO\OP 28065 VIVARI\ELECTRICOS\MU1 UNIFILAR.dwg	VERSIÓN: 01

ESQUEMA: MU1
HOJA:
DE: 26
FECHA DE IMPRESIÓN: 07-31-2024

0 1 2 3 4 5 6 7 8 9