

Copyright (C) Metalandes S.A.S. 2018 All Rights Reserved

The label, box and all information contained on this plane are property of Metalandes S.A.S. and its subsidiaries. No part of this drawing may be reproduced, stored in a retrieval system, or used or distributed without the permission of Metalandes S.A.S.

El rótulo, cajetín y toda la información contenida en este plano son propiedad de Metalandes S.A.S. y sus filiales. No se permite la reproducción, el almacenamiento en un sistema de recuperación, ni el uso o distribución sin el consentimiento de Metalandes S.A.S.

DISEÑO PLANO: D. MADRID  
 FECHA: 06/02/2024  
 DISEÑO: ARQ. Y CONCR.  
 FECHA:



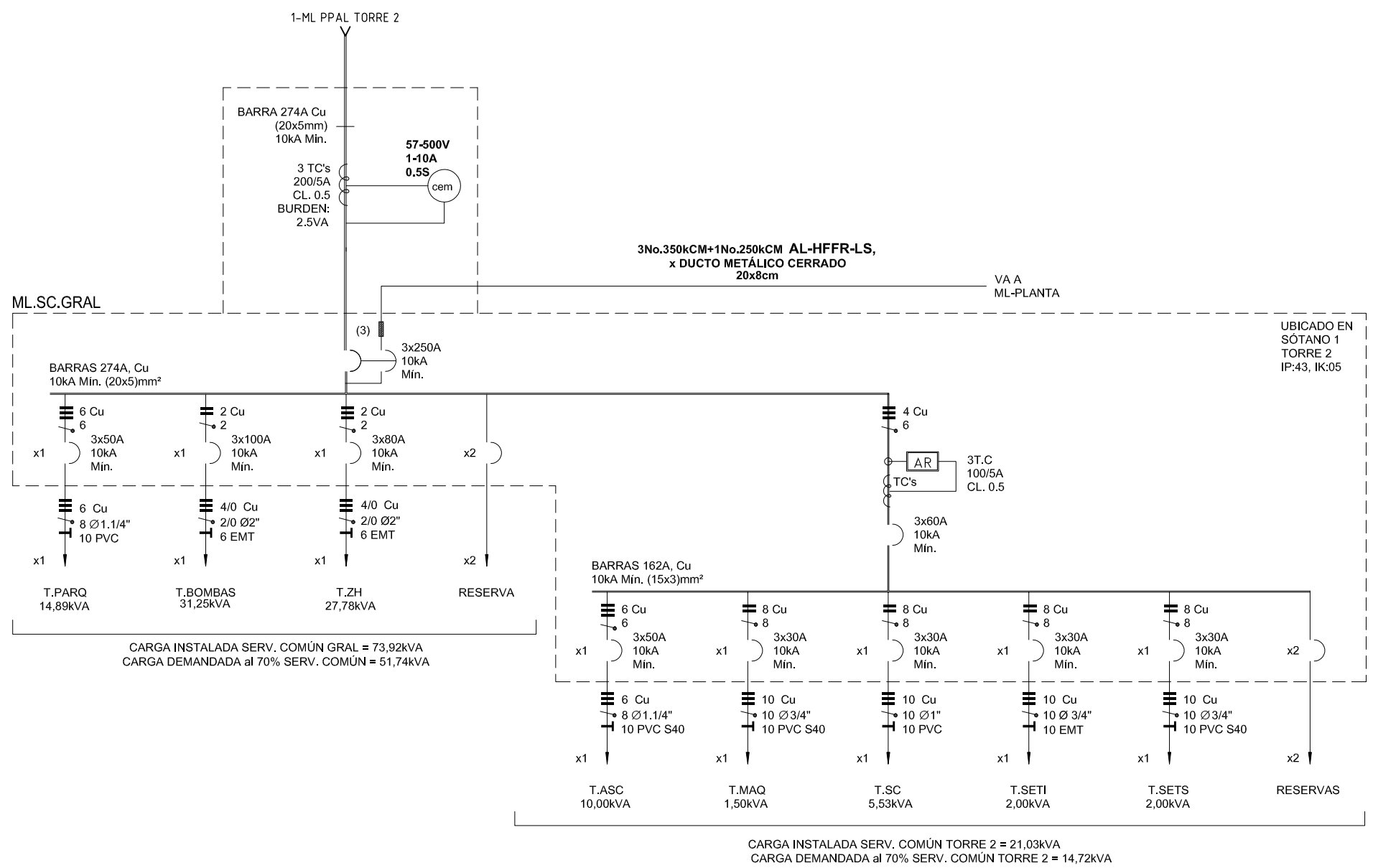
**METALANDES S.A.S**

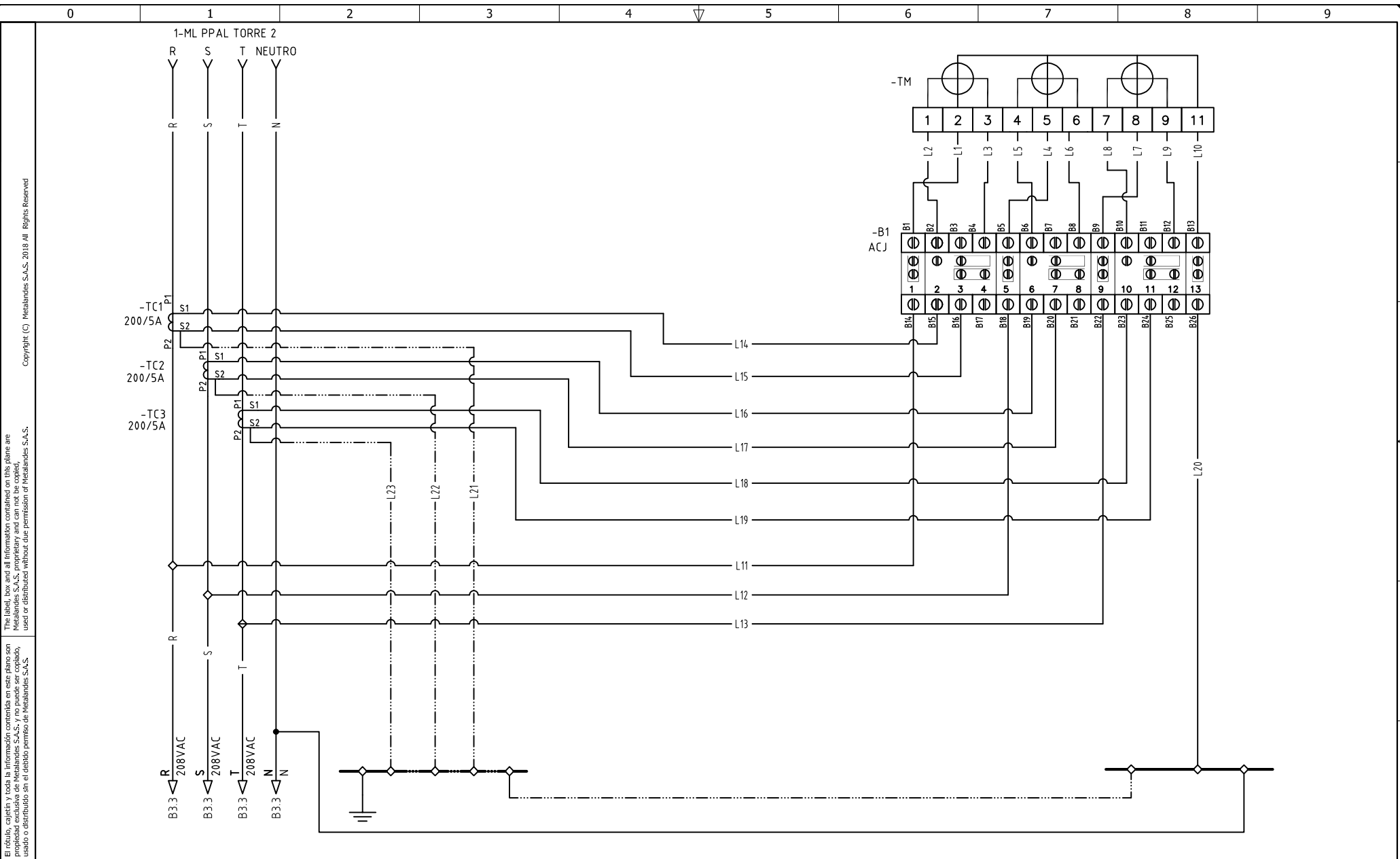
CLIENTE: ARQUITECTURA Y CONCRETO  
 PROYECTO: VIVARI  
 CONTENIDO: UNIFILAR

ORDEN DE PRODUCCIÓN: 28065-2  
 ML SC GENERAL  
 RESPONSABLE DEL PROYECTO:  
 A. CARMONA

VERSIÓN: 01  
 ESQUEMA: BU1  
 HOJA:  
 DE: 26  
 FECHA DE IMPRESIÓN:  
 07-31-2024

RUTA DE ARCHIVO: D:\1.TEMP DIBUJO\2024\VAR\ARQUITECTURA Y CONCRETO\OP 28065 VIVARI\ELECTRICOS\BU1 UNIFILAR.dwg





El rótulo, cajetín y toda la información contenida en este plano son propiedad de METALANDES S.A.S. y no pueden ser copiados, usados o distribuidos sin el debido permiso de METALANDES S.A.S.

Copyright (C) Metalandes S.A.S. 2018 All Rights Reserved

DISEÑO PLANO:	FECHA:
D. MADRID	06/02/2024
DISEÑO:	FECHA:
ARQ. Y CONCR.	



**METALANDES S.A.S**

CLIENTE: ARQUITECTURA Y CONCRETO
PROYECTO: VIVARI
CONTENIDO: MEDIDA SEMIDIRECTA 208VAC
RUTA DE ARCHIVO: D:\1.TEMP DIBUJO\2024\ARQUITECTURA Y CONCRETO\OP 28065 VIVARI\ELECTRICOS\B1 MEDIDOR.dwg

ORDEN DE PRODUCCIÓN: 28065-2	VERSIÓN: 01
ML SC GENERAL	ESQUEMA: B1
RESPONSABLE DEL PROYECTO:	HOJA:
A. CARMONA	DE: 51
FECHA DE IMPRESIÓN:	
07-31-2024	

CODIGO CONDUCTOR	COLOR	CALIBRE	DESCRIPCIÓN
L1	AMARILLO	16	De B1 a Borne 2 Medidor
L2	AMARILLO	16	De B2 a Borne 1 Medidor
L3	BLANCO	16	De B4 a Borne 3 Medidor
L4	AZUL	16	De B5 a Borne 5 Medidor
L5	AZUL	16	De B6 a Borne 4 Medidor
L6	BLANCO	16	De B8 a Borne 6 Medidor
L7	ROJO	16	De B9 a Borne 8 Medidor
L8	ROJO	16	De B10 a Borne 7 Medidor
L9	BLANCO	16	De B12 a Borne 9 Medidor
L10	BLANCO	16	De B13 a Borne 11 Medidor
L11	AMARILLO	16	De Barraje principal Fase R a B14
L12	AZUL	16	De Barraje principal Fase S a B18
L13	ROJO	16	De Barraje principal Fase T a B22
L14	AMARILLO	16	De Borne S1 de TC1 a B15
L15	BLANCO	16	De Borne S2 de TC1 a B14
L16	AZUL	16	De Borne S1 de TC2 a B19
L17	BLANCO	16	De Borne S2 de TC2 a B20
L18	ROJO	16	De Borne S1 de TC3 a B23
L19	BLANCO	16	De Borne S2 de TC3 a B24
L20	BLANCO	16	De B26 a BN
L21	VERDE	16	De Borne S2 de TC1 a BT
L22	VERDE	16	De Borne S2 de TC2 a BT
L23	VERDE	16	De Borne S2 de TC3 a BT

Copyright (C) Metalandes S.A.S. 2018 All Rights Reserved

The label, box and all information contained on this plane are property of Metalandes S.A.S. and shall not be used or distributed without the permission of Metalandes S.A.S.

El rótulo, cajetín y toda la información contenida en este plano son propiedad de Metalandes S.A.S. y no pueden ser usados, copiados o distribuidos sin el debido permiso de Metalandes S.A.S.

FECHA: 06/02/2024

DISEÑO PLANO:  
D. MADRID

DISEÑO:  
ARQ. Y CONCR.



**METALANDES S.A.S**

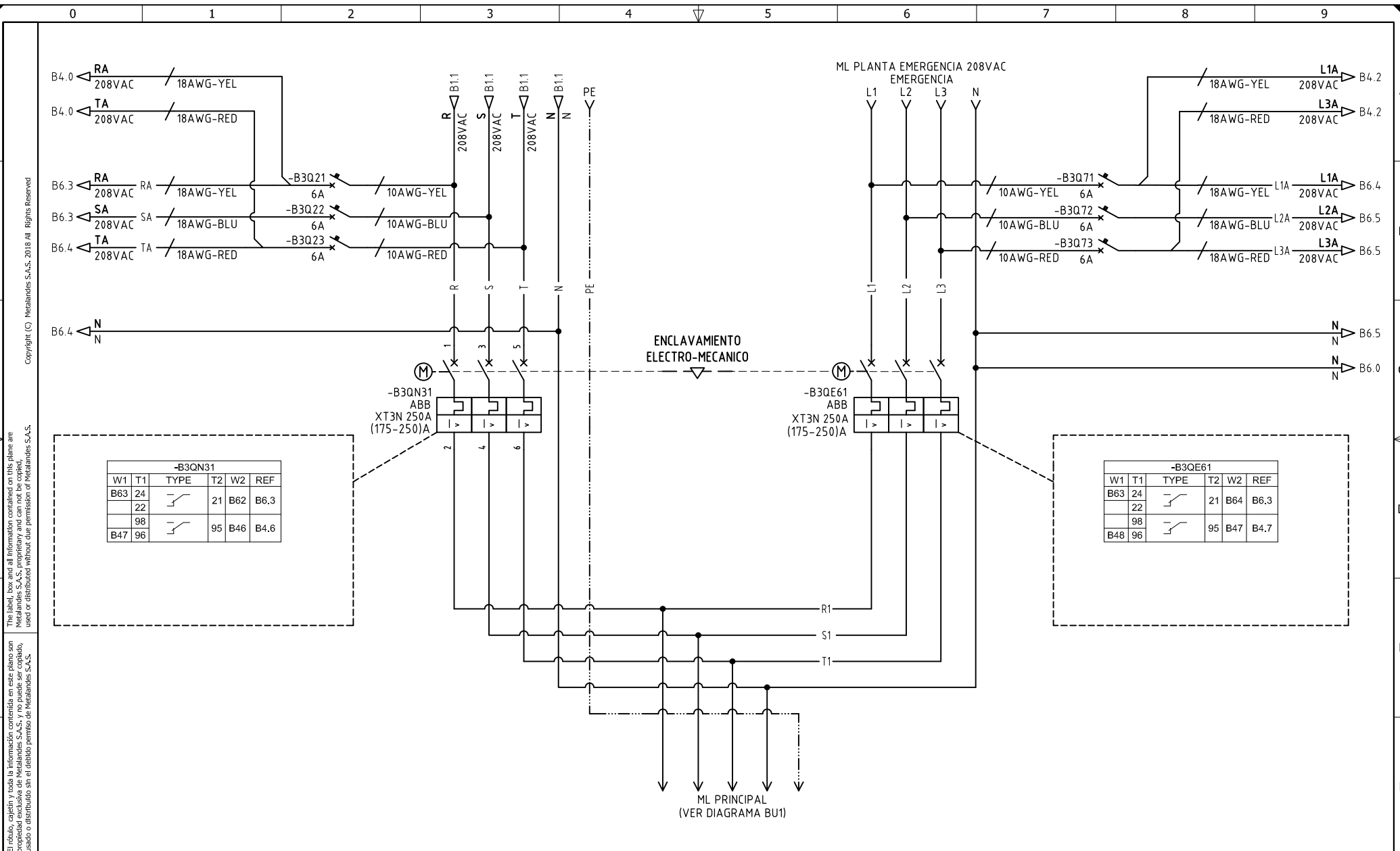
CLIENTE: ARQUITECTURA Y CONCRETO  
 PROYECTO: VIVARI  
 CONTENIDO: CARTA DE CABLEADO

RUTA DE ARCHIVO: D:\1.TEMP DIBUJO\2024\1\ARQUITECTURA Y CONCRETO\OP 28065 VIVARI\ELECTRICOS\B2 CARTA DE CABLEADO.dwg

ORDEN DE PRODUCCIÓN: 28065-2  
 ML SC GENERAL

RESPONSABLE DEL PROYECTO:  
 A. CARMONA

VERSIÓN: 01  
 ESQUEMA: B2  
 HOJA:  
 DE: 52  
 FECHA DE IMPRESIÓN:  
 07-31-2024



El r bulo, cap tulo y toda la informaci n contenida en este plano son propiedad de METALANDES S.A.S. y no pueden ser usados, copiados, modificados o distribuidos sin el consentimiento expreso de METALANDES S.A.S.  
 The label, box and all information contained on this plane are property of METALANDES S.A.S. and cannot be used, copied, modified or distributed without the permission of METALANDES S.A.S.

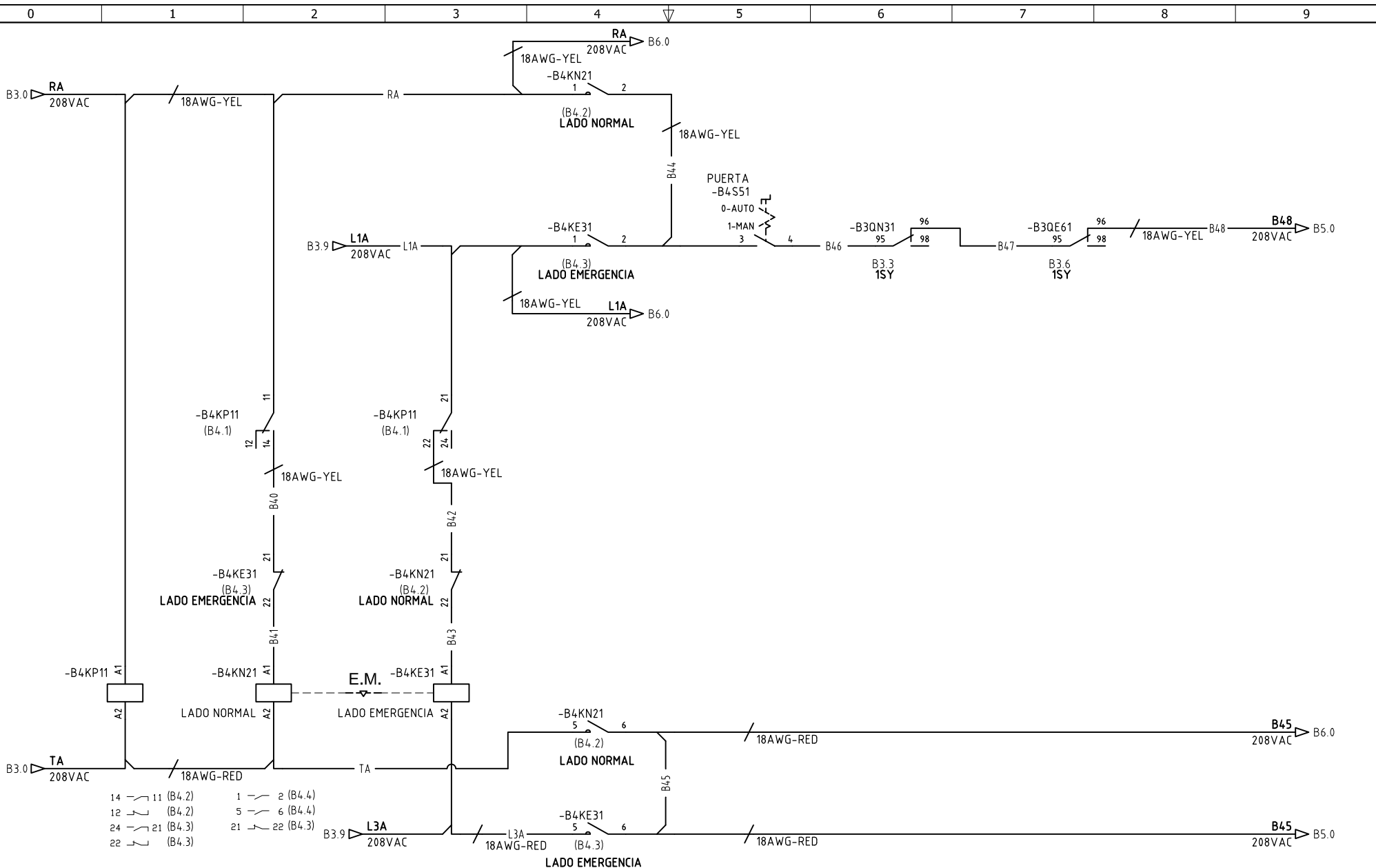
DISE O PLANO: D. MADRID  
 DISE O: ARQ. Y CONCR.  
 FECHA: 06/02/2024



CLIENTE: ARQUITECTURA Y CONCRETO  
 PROYECTO: VIVARI  
 CONTENIDO: POTENCIA TRANSFERENCIA

ORDEN DE PRODUCCI N: 28065-2  
 ML SC GENERAL  
 RESPONSABLE DEL PROYECTO: A. CARMONA

VERSI N: 01  
 ESQUEMA: B3  
 HOJA: DE: 53  
 FECHA DE IMPRESI N: 07-31-2024



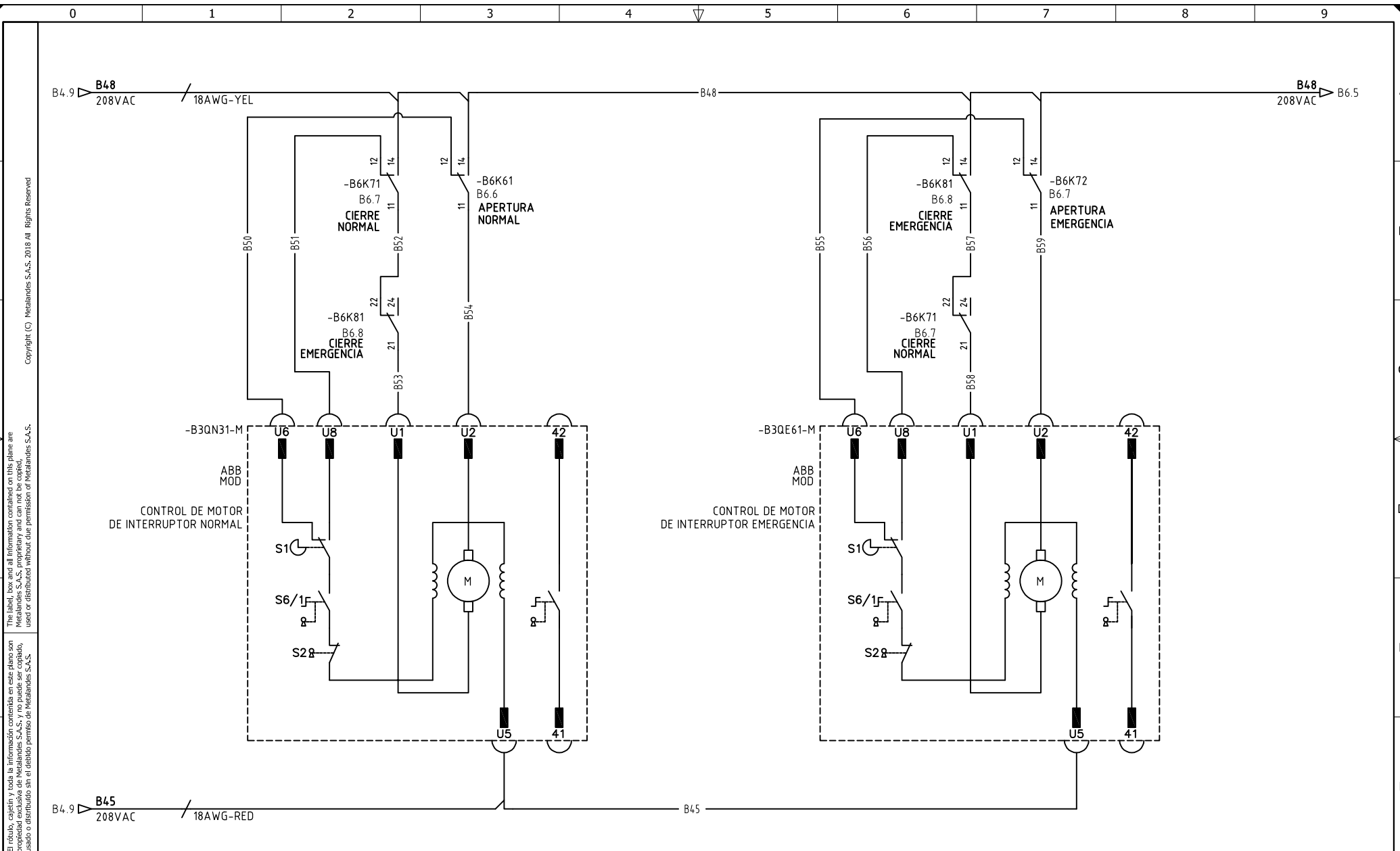
DISEÑO PLANO:	FECHA:
D. MADRID	06/02/2024
DISEÑO:	FECHA:
ARQ. Y CONCR.	



**METALANDES S.A.S**

CLIENTE: ARQUITECTURA Y CONCRETO
PROYECTO: VIVARI
CONTENIDO: CONTROL TRANSFERENCIA
RUTA DE ARCHIVO: D:\1.TEMP DIBUJO\2024\A\ARQUITECTURA Y CONCRETO\OP 28065 VIVARI\ELECTRICOS\B4 CONTROL TRANSFERENCIA.dwg

ORDEN DE PRODUCCIÓN: 28065-2	VERSIÓN: 01
ML SC GENERAL	ESQUEMA: B4
RESPONSABLE DEL PROYECTO:	HOJA:
A. CARMONA	DE: 54
	FECHA DE IMPRESIÓN:
	07-31-2024



El rótulo, cajetín y toda la información contenida en este plano son propiedad de METALANDES S.A.S. y no pueden ser copiados, usados o distribuidos sin el debido permiso de METALANDES S.A.S.

DISEÑO PLANO:  
**D. MADRID**  
 DISEÑO:  
**ARQ. Y CONCR.**

FECHA:  
 06/02/2024  
 FECHA:



**METALANDES S.A.S**

CLIENTE: ARQUITECTURA Y CONCRETO  
 PROYECTO: VIVARI  
 CONTENIDO: CONTROL MANDOS MOTORIZADOS

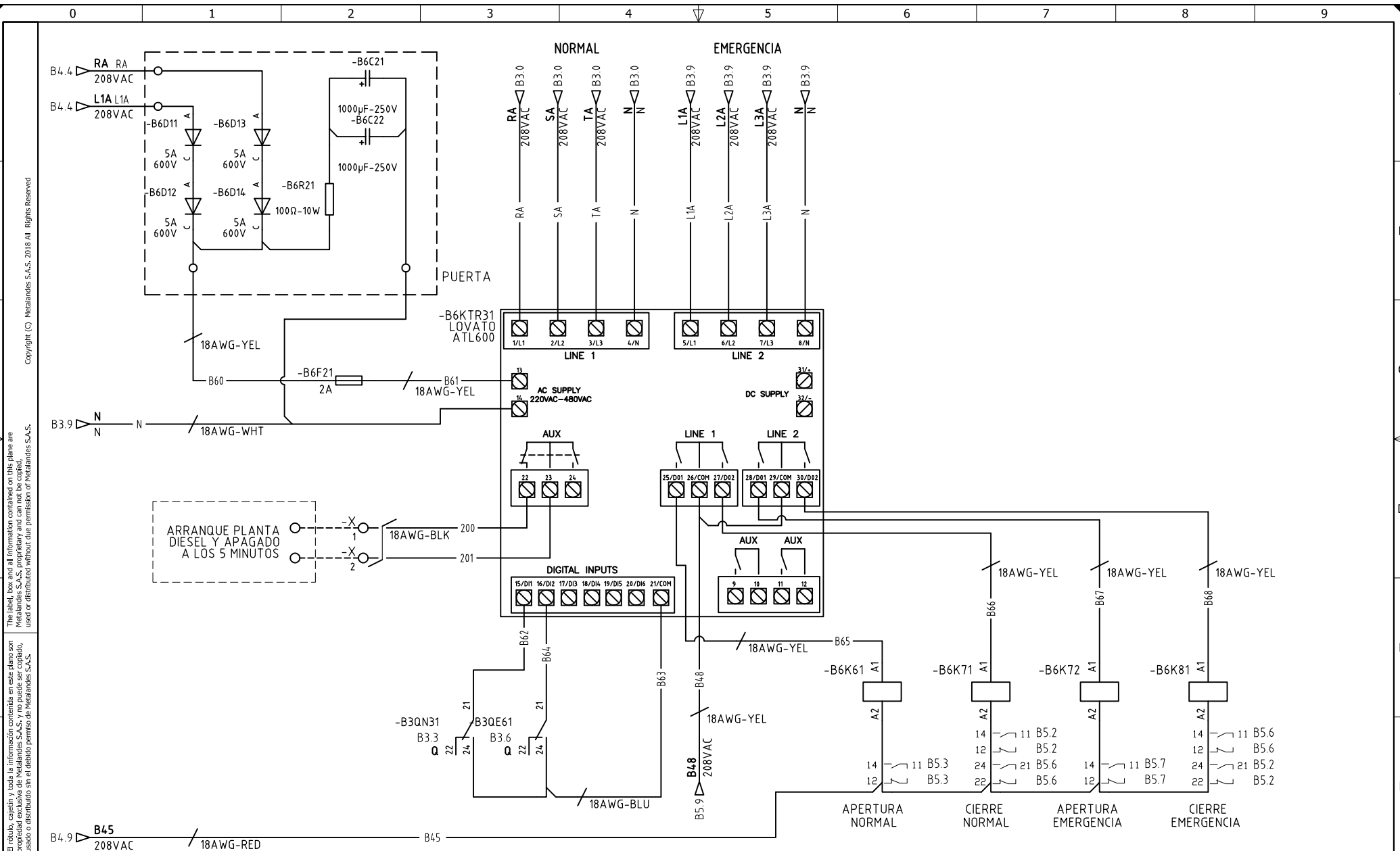
ORDEN DE PRODUCCIÓN: 28065-2  
 ML SC GENERAL

RESPONSABLE DEL PROYECTO:  
**A. CARMONA**

VERSIÓN: 01  
 ESQUEMA: B5

HOJA:  
 DE: 55

RUTA DE ARCHIVO: D:\1.TEMP DIBUJO\2024\1\ARQUITECTURA Y CONCRETO\OP 28065 VIVARI\ELECTRICOS\B5 CONTROL MANDOS MOTORIZADOS.dwg



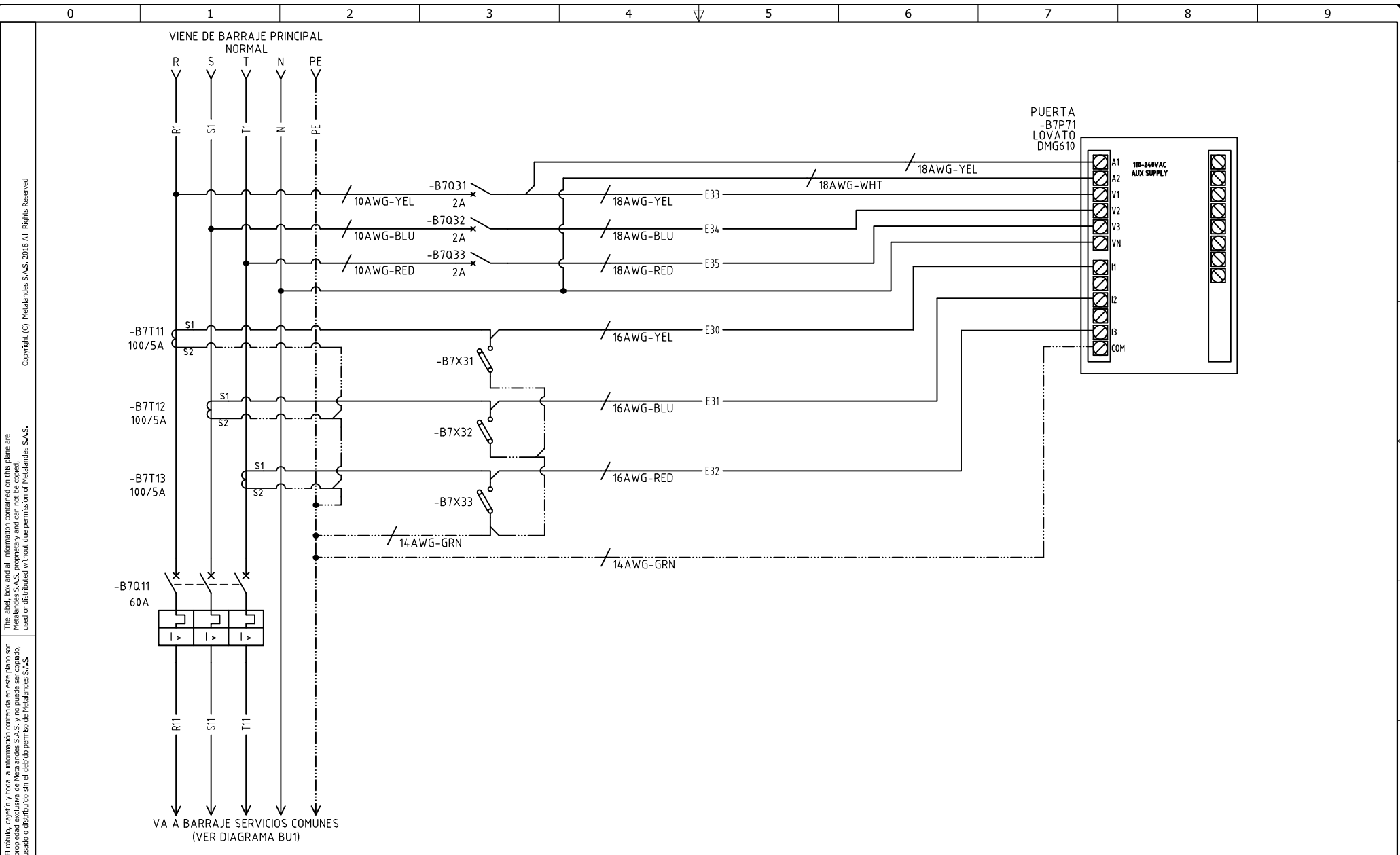
El rótulo, cajetín y toda la información contenida en este plano son propiedad de METALANDES S.A.S. y no puede ser usado, usado o distribuido sin el consentimiento de METALANDES S.A.S.

DISEÑO PLANO: <b>D. MADRID</b>	FECHA: 06/02/2024
DISEÑO: <b>ARQ. Y CONCR.</b>	FECHA:



CLIENTE: ARQUITECTURA Y CONCRETO	ORDEN DE PRODUCCIÓN: 28065-2
PROYECTO: VIVARI	ML SC GENERAL
CONTENIDO: MODULO TRANSFERENCIA	RESPONSABLE DEL PROYECTO: <b>A. CARMONA</b>
RUTA DE ARCHIVO: D:\1_TEMP DIBUJO\2024\VARQUITECTURA Y CONCRETO\OP 28065 VIVARI\ELECTRICOS\B6 MODULO TRANSFERENCIA.dwg	

VERSIÓN: 01
ESQUEMA: B6
HOJA:
DE: 56
FECHA DE IMPRESIÓN: 07-31-2024



The label, box and all information contained on this plane are property of METALANDES S.A.S. and no part of this drawing may be used or distributed without the permission of METALANDES S.A.S.

DISEÑO PLANO:	FECHA:
D. MADRID	06/02/2024
DISEÑO:	FECHA:
ARQ. Y CONCR.	



**METALANDES S.A.S**

CLIENTE: ARQUITECTURA Y CONCRETO
PROYECTO: VIVARI
CONTENIDO: ANALIZADOR DE REDES

ORDEN DE PRODUCCIÓN: 28065-2	VERSIÓN: 01
ML SC GENERAL	ESQUEMA: B7
RESPONSABLE DEL PROYECTO:	HOJA:
A. CARMONA	DE: 57
FECHA DE IMPRESIÓN:	
07-31-2024	

RUTA DE ARCHIVO: D:\1.TEMP DIBUJO\2024\A\ARQUITECTURA Y CONCRETO\OP 28065 VIVARI\ELECTRICOS\B7 ANALIZADOR DE REDES.dwg