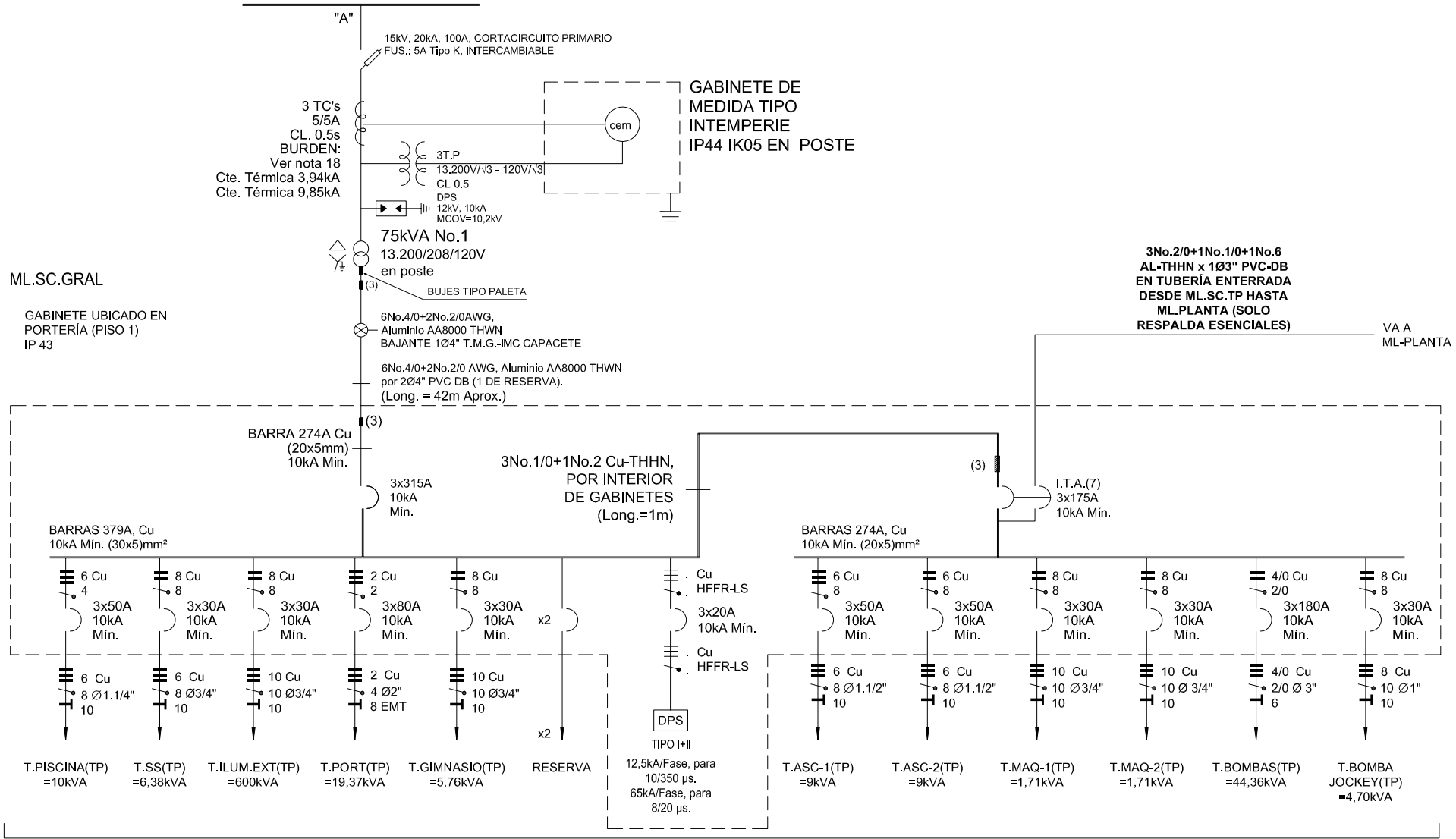


DIAGRAMA UNIFILAR TORRE 6

13.2 kV CTO. R16-06



CARGA INSTALADA SERV. COMÚN PARQUEADEROS (TP) = 117,99kVA
 CARGA DEMANDADA SERV. COMÚN PARQUEADEROS (TP) AL 65% = 76,69kVA

The label, box and all information contained on this plane are property of METALANDES S.A.S. No part of this document may be used or distributed without the permission of METALANDES S.A.S.

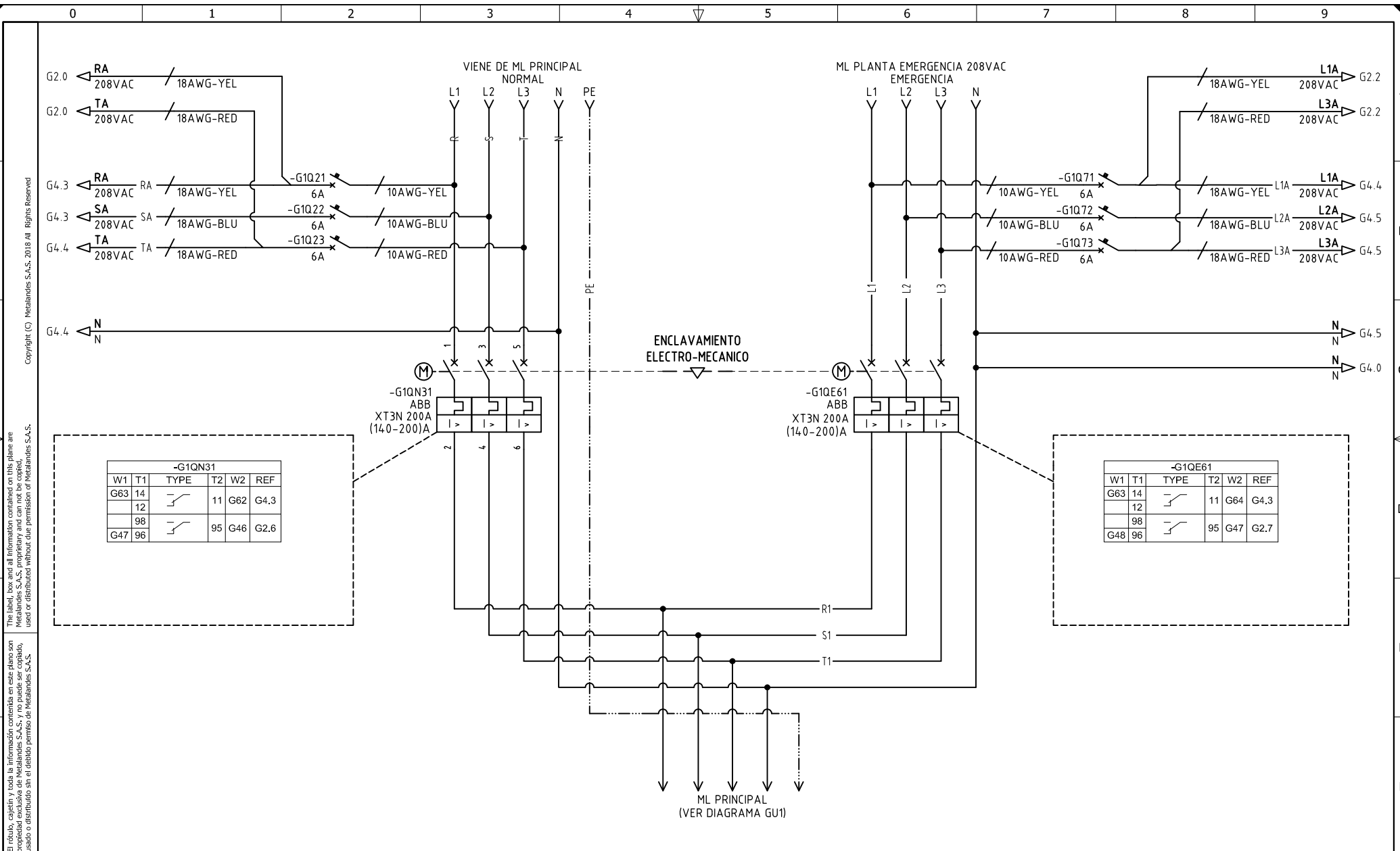
DISEÑO PLANO:	FECHA:
D. MADRID	14/02/2024
DISEÑO:	FECHA:
ARQ. Y CONCR.	



METALANDES S.A.S

CLIENTE: ARQUITECTURA Y CONCRETO	ORDEN DE PRODUCCIÓN: 28064-4
PROYECTO: ALTOS DE SANTA ANA	ML SC TP
CONTENIDO: UNIFILAR	RESPONSABLE DEL PROYECTO: M. DE LA CRUZ
RUTA DE ARCHIVO: D:\1.TEMP DIBUJO\2024\1\ARQUITECTURA Y CONCRETO\OP 28064 ALTOS DE SANTA ANA\ELECTRICOS\GU1 UNIFILAR.dwg	FECHA DE IMPRESIÓN: 07-31-2024

VERSIÓN: 01
ESQUEMA: GU1
HOJA:
DE: 22



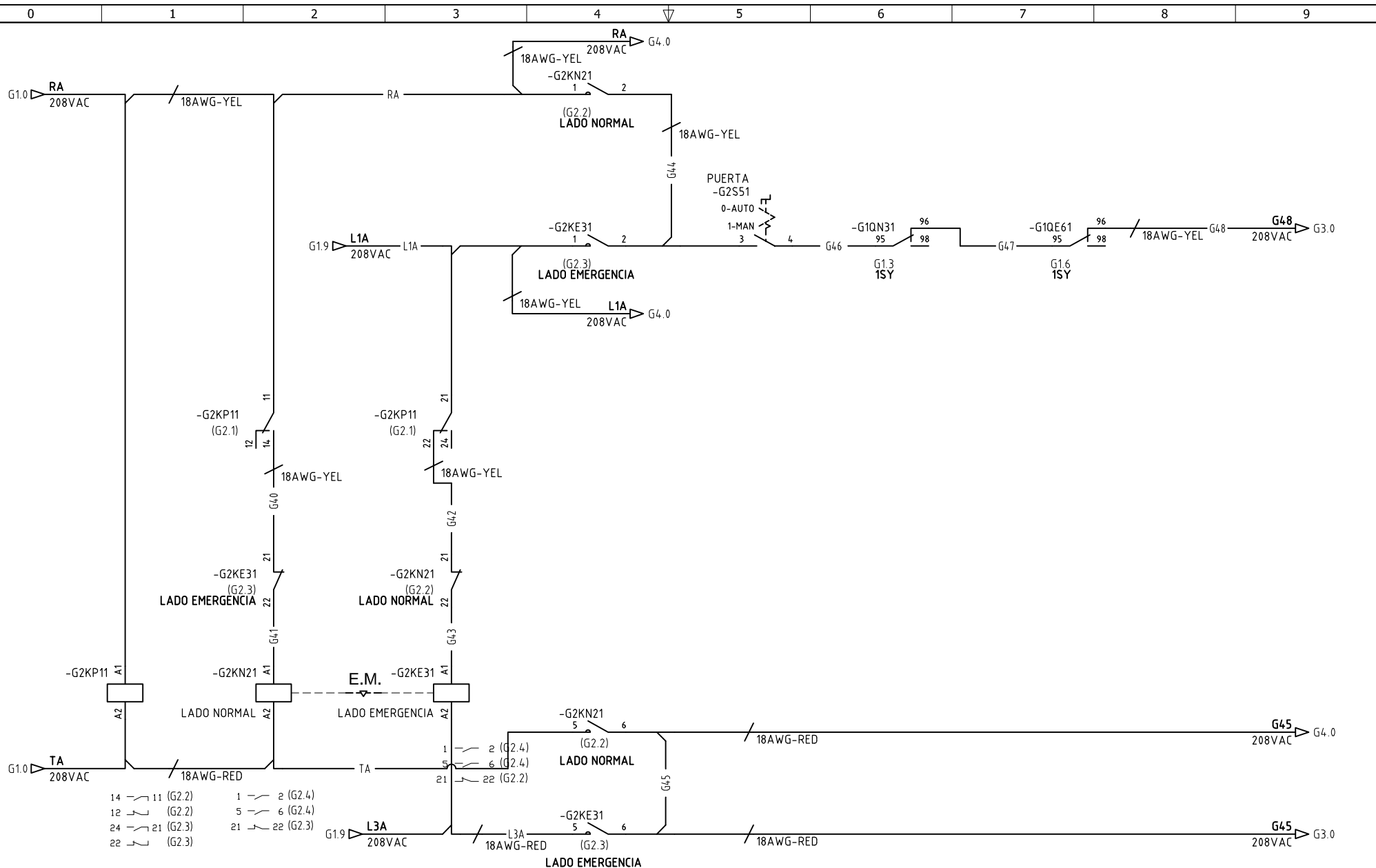
The label, box and all information contained on this plane are property of METALANDES S.A.S. and no part of this drawing may be used or distributed without the permission of METALANDES S.A.S.
 El rótulo, cajetín y toda la información contenida en este plano son propiedad de METALANDES S.A.S. y no puede ser usado, usado o distribuido sin el debido permiso de METALANDES S.A.S.

DISEÑO PLANO: FECHA: 14/02/2024
D. MADRID
 DISEÑO: FECHA:
ARQ. Y CONCR.



CLIENTE: ARQUITECTURA Y CONCRETO
 PROYECTO: ALTOS DE SANTA ANA
 CONTENIDO: POTENCIA TRANSFERENCIA

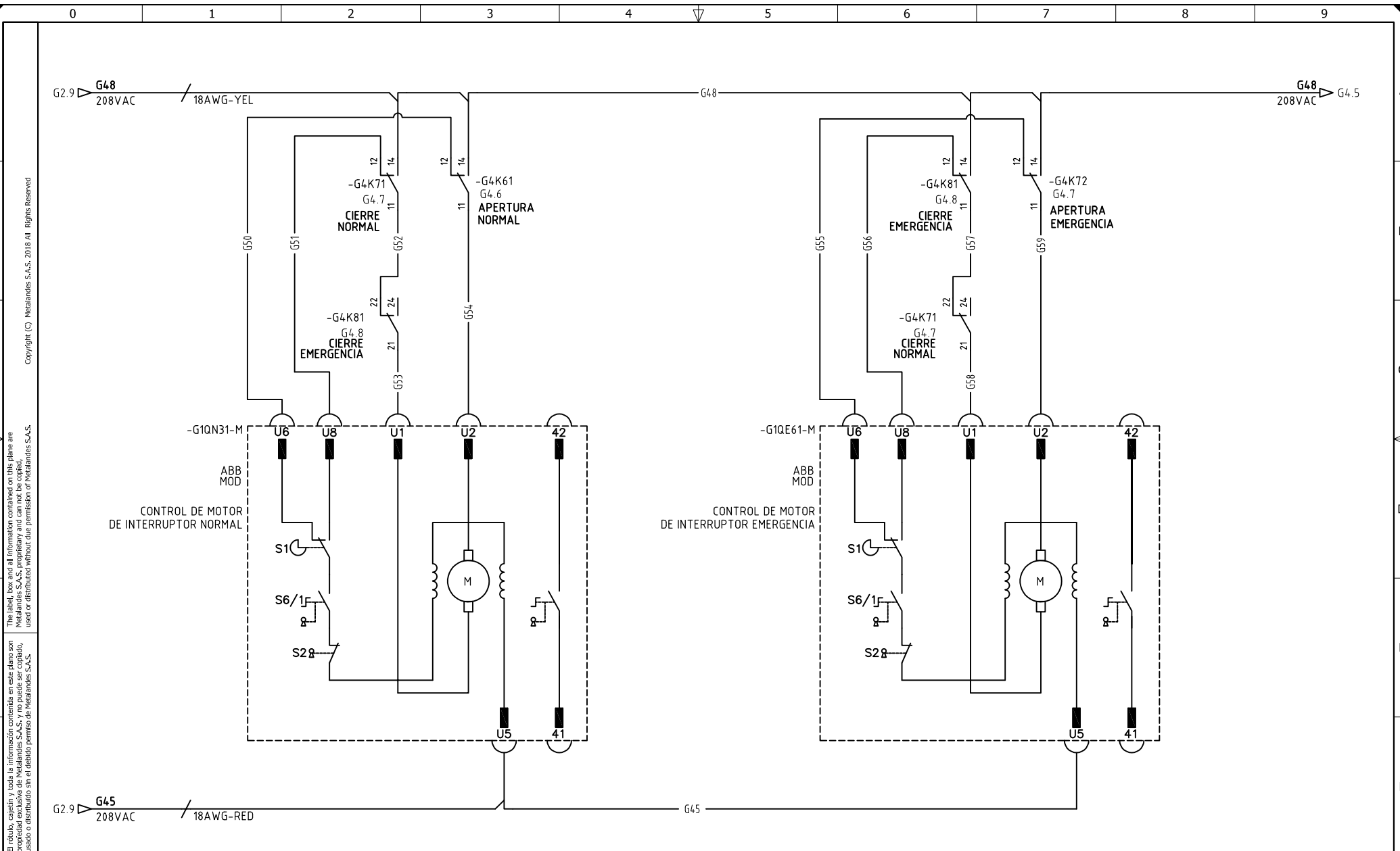
ORDEN DE PRODUCCIÓN: 28064-4
 ML SC TP
 RESPONSABLE DEL PROYECTO:
M. DE LA CRUZ
 VERSIÓN: 01
 ESQUEMA: G1
 HOJA:
 DE: 27
 FECHA DE IMPRESIÓN:
 07-31-2024



DISEÑO PLANO: D. MADRID	FECHA: 14/02/2024
DISEÑO: ARQ. Y CONCR.	FECHA:



CLIENTE: ARQUITECTURA Y CONCRETO	ORDEN DE PRODUCCIÓN: 28064-4	VERSIÓN: 01
PROYECTO: ALTOS DE SANTA ANA	ML SC TP	ESQUEMA: G2
CONTENIDO: CONTROL TRANSFERENCIA	RESPONSABLE DEL PROYECTO: M. DE LA CRUZ	HOJA: DE: 28
RUTA DE ARCHIVO: D:\1.TEMP DIBUJO\2024\1\VARQUITECTURA Y CONCRETO\OP 28064 ALTOS DE SANTA ANA\ELECTRICOS\G2 CONTROL TRANSFERENCIA.dwg	FECHA DE IMPRESIÓN: 07-31-2024	



El rótulo, cajetín y toda la información contenida en este plano son propiedad de METALANDES S.A.S. y no pueden ser usados, copiados, distribuidos ni modificados sin el consentimiento expreso de METALANDES S.A.S.
 The label, box and all information contained on this plane are property of METALANDES S.A.S. and cannot be used, copied, distributed or modified without the permission of METALANDES S.A.S.

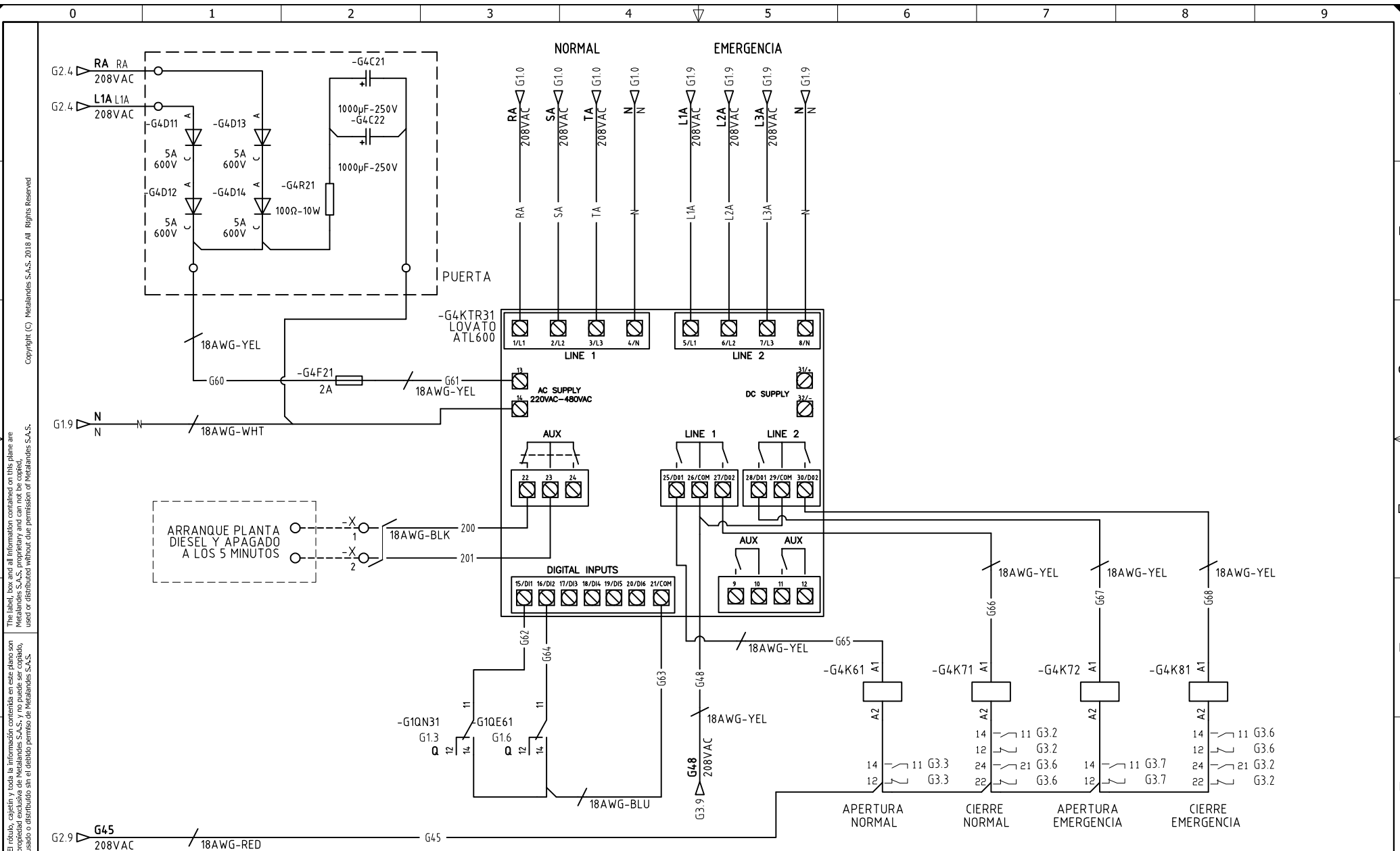
Copyright (C) Metalandes S.A.S. 2018 All Rights Reserved

DISEÑO PLANO: D. MADRID	FECHA: 14/02/2024
DISEÑO: ARQ. Y CONCR.	FECHA:



METALANDES S.A.S

CLIENTE: ARQUITECTURA Y CONCRETO	ORDEN DE PRODUCCIÓN: 28064-4	VERSIÓN: 01
PROYECTO: ALTOS DE SANTA ANA	ML SC TP	ESQUEMA: G3
CONTENIDO: CONTROL MANDOS MOTORIZADOS	RESPONSABLE DEL PROYECTO: M. DE LA CRUZ	HOJA: 29
RUTA DE ARCHIVO: D:\1.TEMP DIBUJO\2024\ARQUITECTURA Y CONCRETO\OP 28064 ALTOS DE SANTA ANA\ELECTRICOS\G3 CONTROL MANDOS MOTORIZADOS.dwg		FECHA DE IMPRESIÓN: 07-31-2024



El rótulo, cajetín y toda la información contenida en este plano son propiedad de METALANDES S.A.S. y no puede ser usado, usado o distribuido sin el debido permiso de METALANDES S.A.S.

DISEÑO PLANO: FECHA: 14/02/2024
D. MADRID
 DISEÑO: FECHA:
 ARQ. Y CONCR.



CLIENTE: ARQUITECTURA Y CONCRETO PROYECTO: ALTOS DE SANTA ANA CONTENIDO: MODULO TRANSFERENCIA	ORDEN DE PRODUCCIÓN: 28064-4 ML SC TP	VERSIÓN: 01 ESQUEMA: G4
RUTA DE ARCHIVO: D:\1.TEMP DIBUJO\2024\1\ARQUITECTURA Y CONCRETO\OP 28064 ALTOS DE SANTA ANA\ELECTRICOS\G4 MODULO TRANSFERENCIA.dwg		RESPONSABLE DEL PROYECTO: M. DE LA CRUZ
		HOJA: DE: 30
		FECHA DE IMPRESIÓN: 07-31-2024