

Copyright (C) Metalandes S.A.S. 2018 All Rights Reserved

The label, box and all information contained on this plane are property of Metalandes S.A.S. and no part of this drawing may be used or distributed without the permission of Metalandes S.A.S.

El rótulo, cajetín y toda la información contenida en este plano son propiedad de Metalandes S.A.S. y no puede ser usado, copiado o distribuido sin el debido permiso de Metalandes S.A.S.

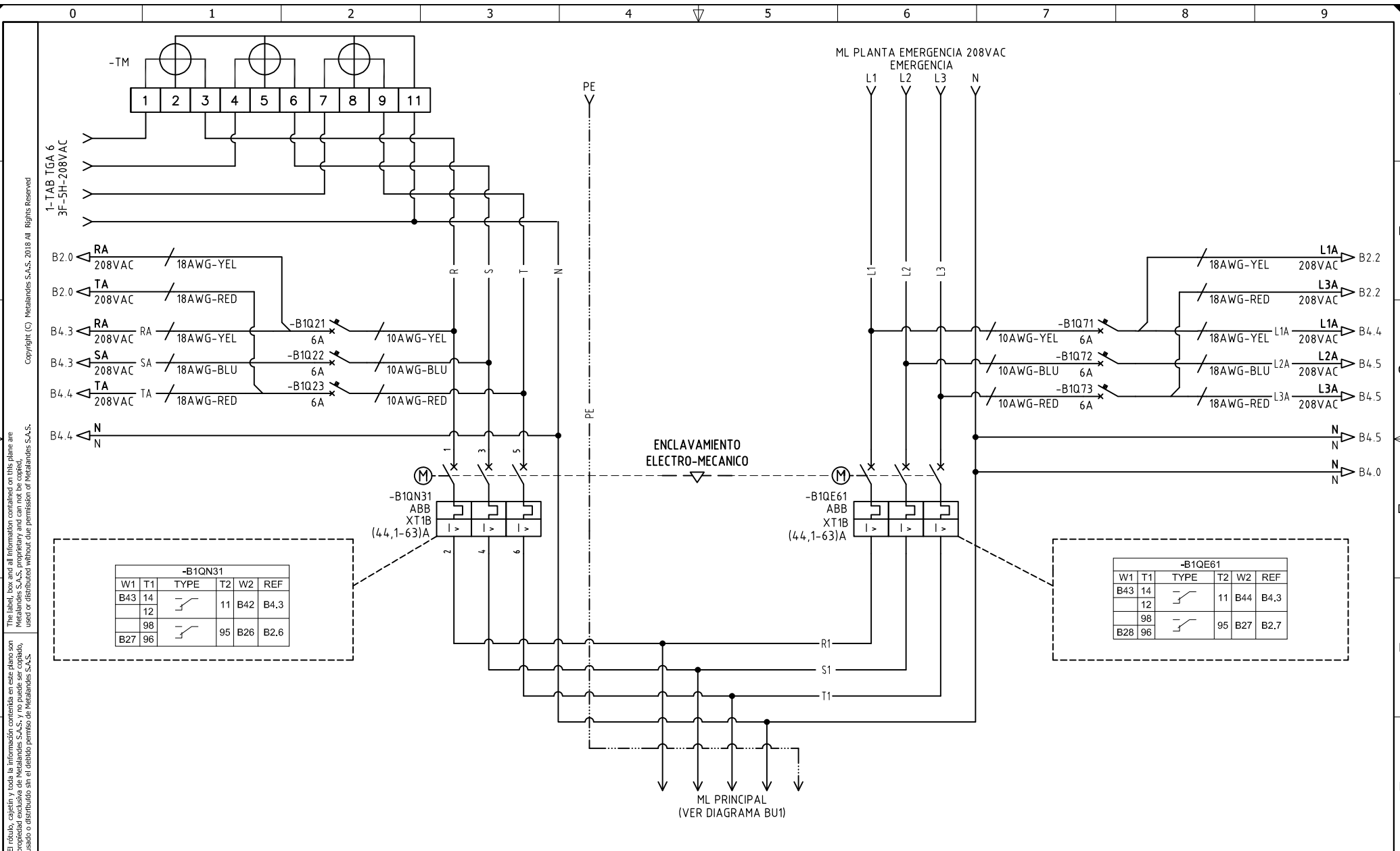
DISEÑO PLANO: <b>D. MADRID</b>	FECHA: 14/02/2024
DISEÑO: <b>ARQ. Y CONCR.</b>	FECHA:



**METALANDES S.A.S**

CLIENTE: ARQUITECTURA Y CONCRETO	ORDEN DE PRODUCCIÓN: 28064-2
PROYECTO: ALTOS DE SANTA ANA	ML SC T6
CONTENIDO: UNIFILAR	RESPONSABLE DEL PROYECTO: M. DE LA CRUZ
RUTA DE ARCHIVO: D:\1.TEMP DIBUJO\2024\VA\ARQUITECTURA Y CONCRETO\OP 28064 ALTOS DE SANTA ANA\ELECTRICOS\BU1 UNIFILAR.dwg	FECHA DE IMPRESIÓN: 07-31-2024

VERSIÓN: 01
ESQUEMA: BU1
HOJA:
DE: 17
FECHA DE IMPRESIÓN: 07-31-2024



Copyright (C) Metalandes S.A.S. 2018 All Rights Reserved

The label, box and all information contained on this plane are property of Metalandes S.A.S. No part of this document may be reproduced, stored in a retrieval system, or used or distributed without the permission of Metalandes S.A.S.

El rótulo, cajetín y toda la información contenida en este plano son propiedad de Metalandes S.A.S. y no podrá ser usado, usado o distribuido sin el debido permiso de Metalandes S.A.S.

DISEÑO PLANO:  
D. MADRID  
DISEÑO:  
ARQ. Y CONCR.

FECHA:  
14/02/2024



CLIENTE: ARQUITECTURA Y CONCRETO  
PROYECTO: ALTOS DE SANTA ANA  
CONTENIDO: POTENCIA TRANSFERENCIA

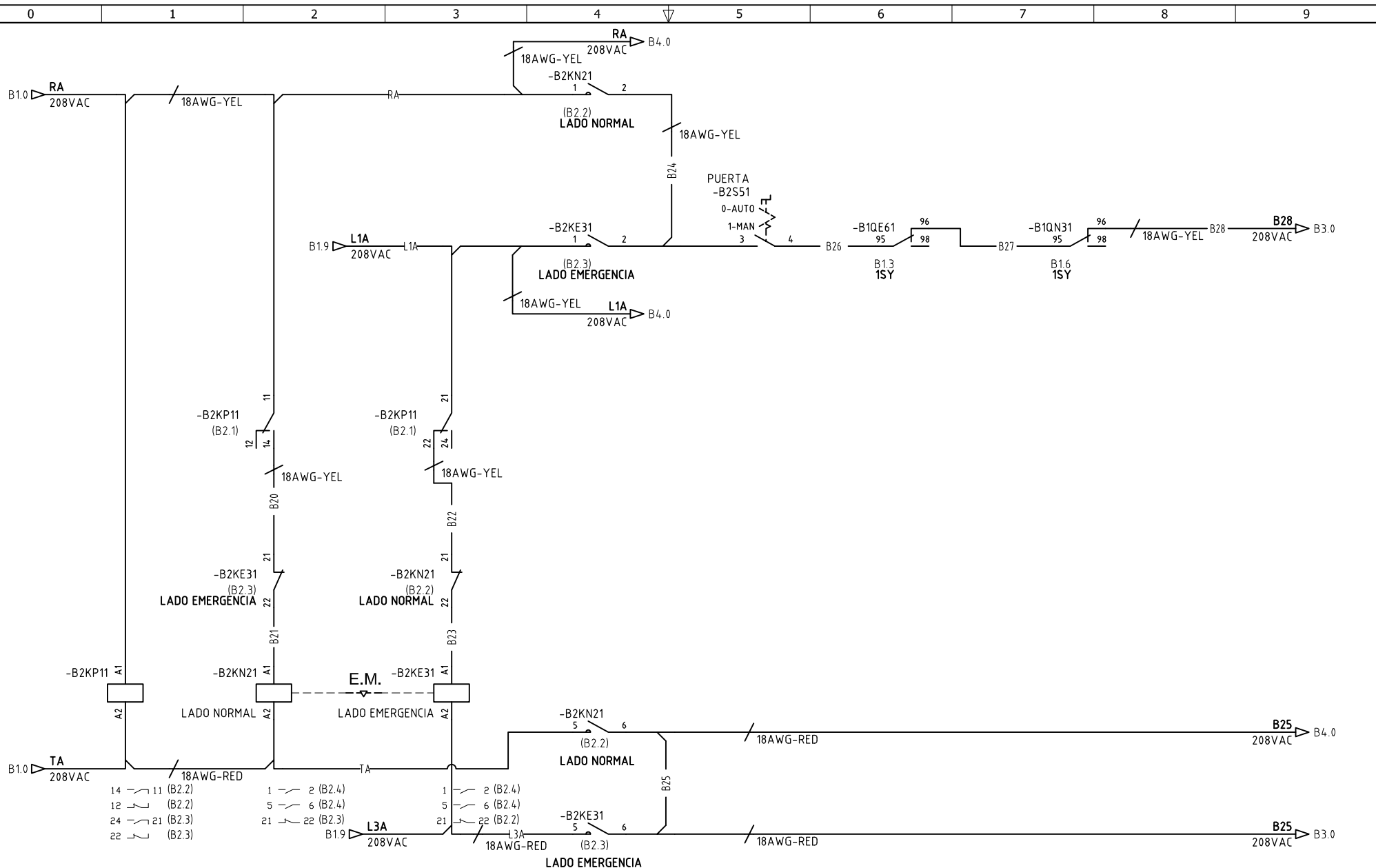
ORDEN DE PRODUCCIÓN: 28064-2  
ML SC T6

RESPONSABLE DEL PROYECTO:  
M. DE LA CRUZ

VERSIÓN: 01  
ESQUEMA: B1

HOJA:  
DE: 23

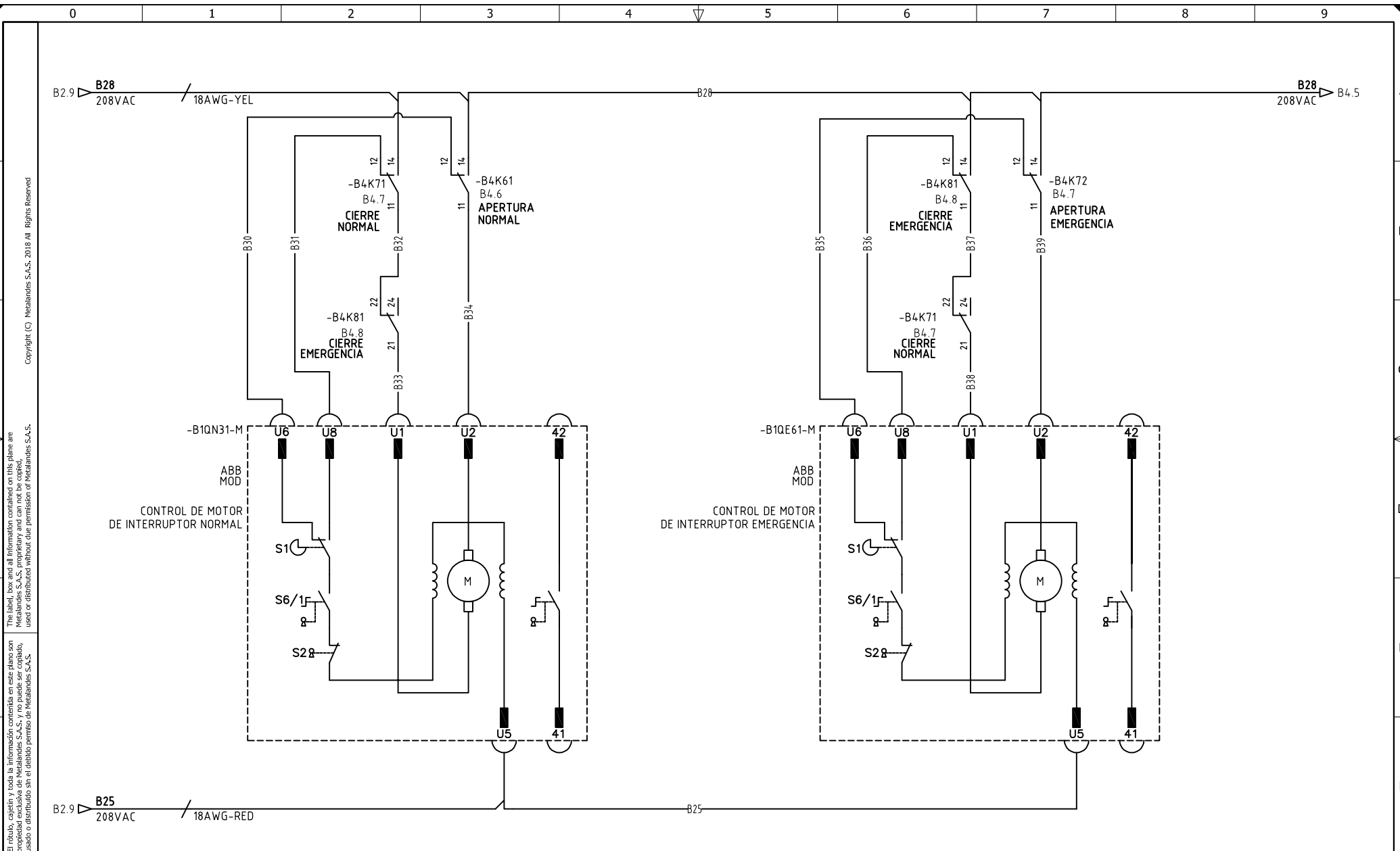
RUTA DE ARCHIVO: D:\1.TEMP DIBUJO\2024\VARQUITECTURA Y CONCRETO\OP 28064 ALTOS DE SANTA ANA\ELECTRICOS\B1 POTENCIA TRANSFERENCIA.dwg



DISEÑO PLANO: <b>D. MADRID</b>	FECHA: 14/02/2024
DISEÑO: <b>ARQ. Y CONCR.</b>	FECHA:



CLIENTE: ARQUITECTURA Y CONCRETO	ORDEN DE PRODUCCIÓN: 28064-2	VERSIÓN: 01
PROYECTO: ALTOS DE SANTA ANA	ML SC T6	ESQUEMA: B2
CONTENIDO: CONTROL TRANSFERENCIA	RESPONSABLE DEL PROYECTO: M. DE LA CRUZ	HOJA: DE: 24
RUTA DE ARCHIVO: D:\1.TEMP DTBUJO\2024\1\ARQUITECTURA Y CONCRETO\OP 28064 ALTOS DE SANTA ANA\ELECTRICOS\B2 CONTROL DE TRANSFERENCIA.dwg	FECHA DE IMPRESIÓN: 07-31-2024	



El rótulo, cajetín y toda la información contenida en este plano son propiedad de METALANDES S.A.S. y no pueden ser usados, copiados, distribuidos o difundidos sin el debido permiso de METALANDES S.A.S.

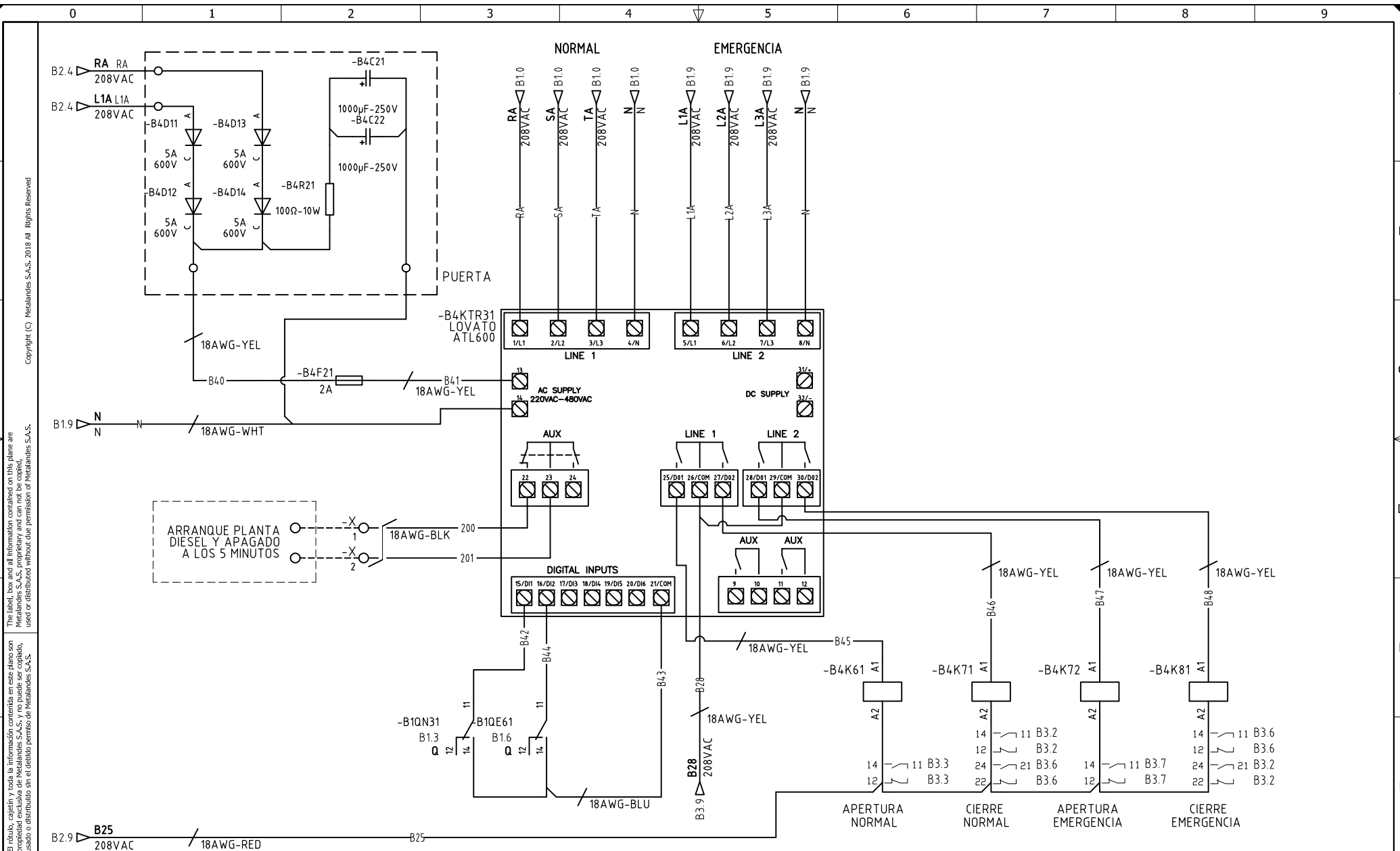
Copyright (C) Metalandes S.A.S. 2018 All Rights Reserved

DISEÑO PLANO: <b>D. MADRID</b>	FECHA: 14/02/2024
DISEÑO: <b>ARQ. Y CONCR.</b>	FECHA:



CLIENTE: <b>ARQUITECTURA Y CONCRETO</b>	ORDEN DE PRODUCCIÓN: <b>28064-2</b>	VERSIÓN: <b>01</b>
PROYECTO: <b>ALTOS DE SANTA ANA</b>	ML SC T6	ESQUEMA: <b>B3</b>
CONTENIDO: <b>CONTROL MANDOS MOTORIZADOS</b>	RESPONSABLE DEL PROYECTO: <b>M. DE LA CRUZ</b>	HOJA: DE: <b>25</b>
RUTA DE ARCHIVO: D:\1.TEMP DIBUJO\2024\1\ARQUITECTURA Y CONCRETO\OP 28064 ALTOS DE SANTA ANA\ELECTRICOS\B3 CONTROL MANDOS MOTORIZADOS.dwg		

FECHA DE IMPRESIÓN:  
07-31-2024



El rótulo, cajetín y toda la información contenida en este plano son propiedad de METALANDES S.A.S. y no puede ser usado, usado o distribuido sin el debido permiso de METALANDES S.A.S.

DISEÑO PLANO: <b>D. MADRID</b>	FECHA: 14/02/2024
DISEÑO: <b>ARQ. Y CONCR.</b>	FECHA:



CLIENTE: ARQUITECTURA Y CONCRETO	ORDEN DE PRODUCCIÓN: 28064-2	VERSIÓN: 01
PROYECTO: ALTOS DE SANTA ANA	ML SC T6	ESQUEMA: B4
CONTENIDO: MODULO TRANSFERENCIA	RESPONSABLE DEL PROYECTO: M. DE LA CRUZ	HOJA: DE: 26
RUTA DE ARCHIVO: D:\1.TEMP DIBUJO\2024\1\ARQUITECTURA Y CONCRETO\OP 28064 ALTOS DE SANTA ANA\ELECTRICOS\B4 MODULO TRANSFERENCIA.dwg	FECHA DE IMPRESIÓN: 07-31-2024	