

Copyright (C) Metalandes S.A.S. 2018 All Rights Reserved

The label, box and all information contained on this plane are property of Metalandes S.A.S. No part of this drawing may be used or distributed without the permission of Metalandes S.A.S.

DISEÑO PLANO:	FECHA:
J.FLOREZ	18/07/23
DISEÑO:	FECHA:
MINA GRAN PORVENIR	



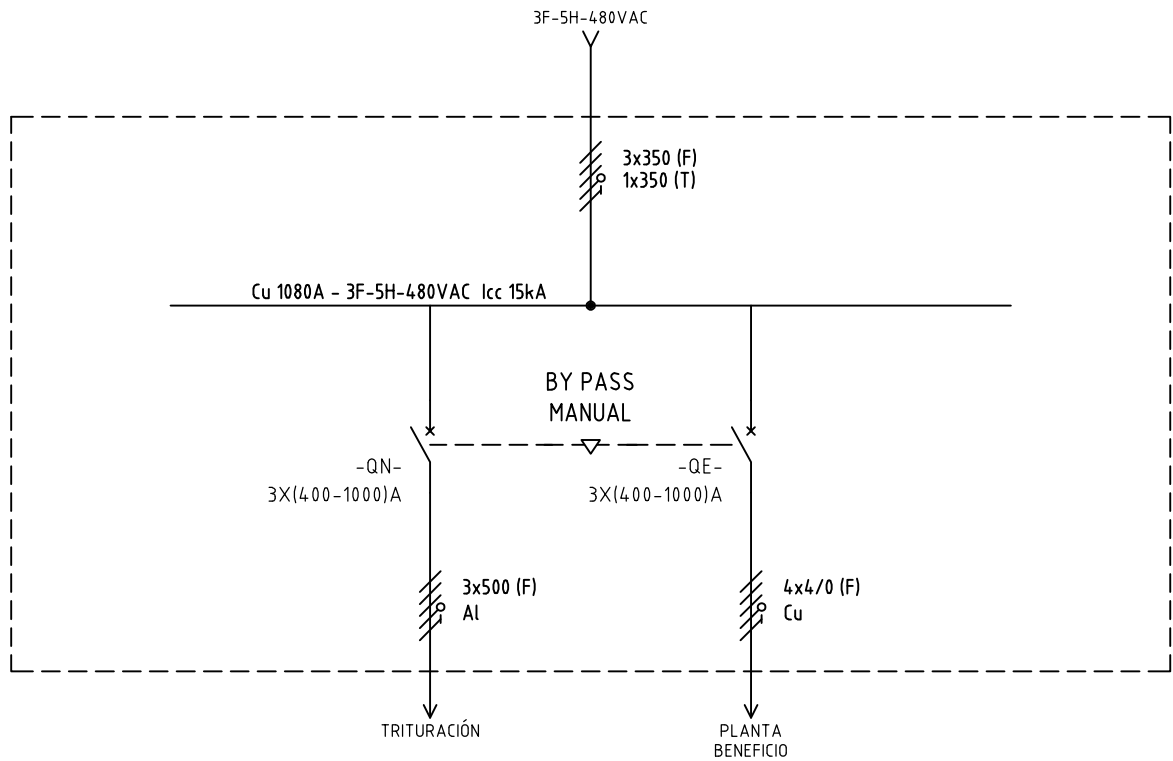
METALANDES S.A.S

CLIENTE: MINA GRAN PORVENIR EL LIBANO
 PROYECTO: CCM TRITURACIÓN MINA
 CONTENIDO: UNIFILAR

ORDEN DE PRODUCCIÓN: 28033-2
 TAB BY PASS
 MANUAL 480VAC
 RESPONSABLE DEL PROYECTO:
 M. DE LA CRUZ

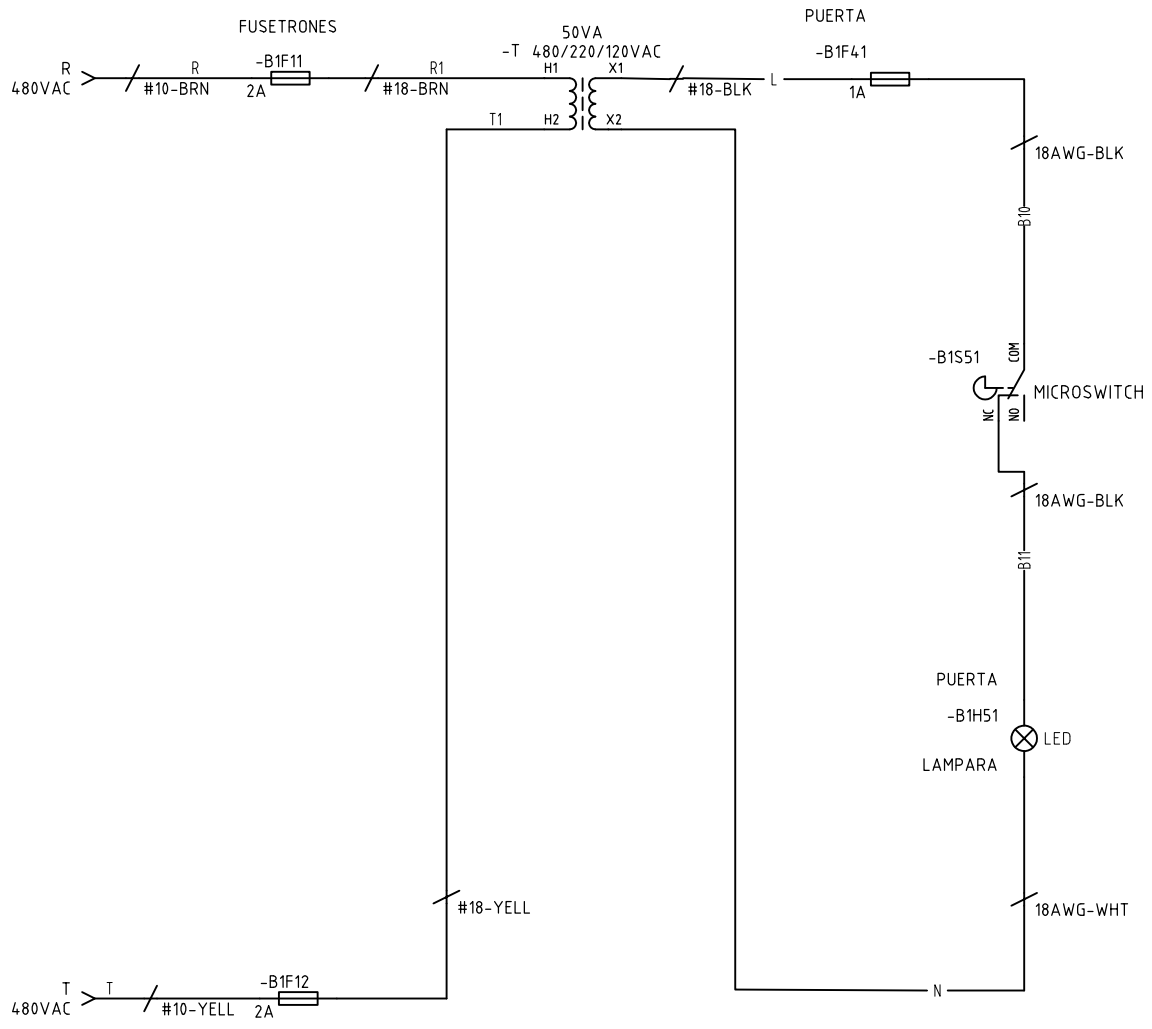
VERSIÓN: 01
 ESQUEMA: BU1
 HOJA:
 DE: 19
 FECHA DE IMPRESIÓN:

RUTA DE ARCHIVO: D:\1_TEMP DIBUJO\2023\M\MINA GRAN PORVENIR EL LIBANO\OP 28033 MINA GRAN PORVENIR EL LIBANO - CCM TRITURACIÓN 480V\1EC\BU1 UNIFILAR.dwg



Copyright (C) Metalandes S.A.S. 2018 All Rights Reserved

The label, box and all information contained on this plane are property of Metalandes S.A.S. and shall not be used, copied, used or distributed without the permission of Metalandes S.A.S.



DISEÑO PLANO:	FECHA:
J.FLOREZ	18/07/23
DISEÑO:	FECHA:
MINA GRAN PORVENIR	



METALANDES S.A.S

CLIENTE: MINA GRAN PORVENIR EL LIBANO
PROYECTO: CCM TRITURACIÓN MINA
CONTENIDO: CONTROL DE ILUMINACION
RUTA DE ARCHIVO: D:\1.TEMP DIBUJO\2023\M\MINA GRAN PORVENIR EL LIBANO\OP 28033 MINA GRAN PORVENIR EL LIBANO - CCM TRITURACION 480V\IEC\B1 CONTROL ILUMINACION.dwg

ORDEN DE PRODUCCIÓN: 28033-2	VERSIÓN: 01
TAB BY PASS	ESQUEMA: B1
MANUAL 480VAC	HOJA:
RESPONSABLE DEL PROYECTO:	DE: 20
M. DE LA CRUZ	FECHA DE IMPRESIÓN:
	09-18-2023