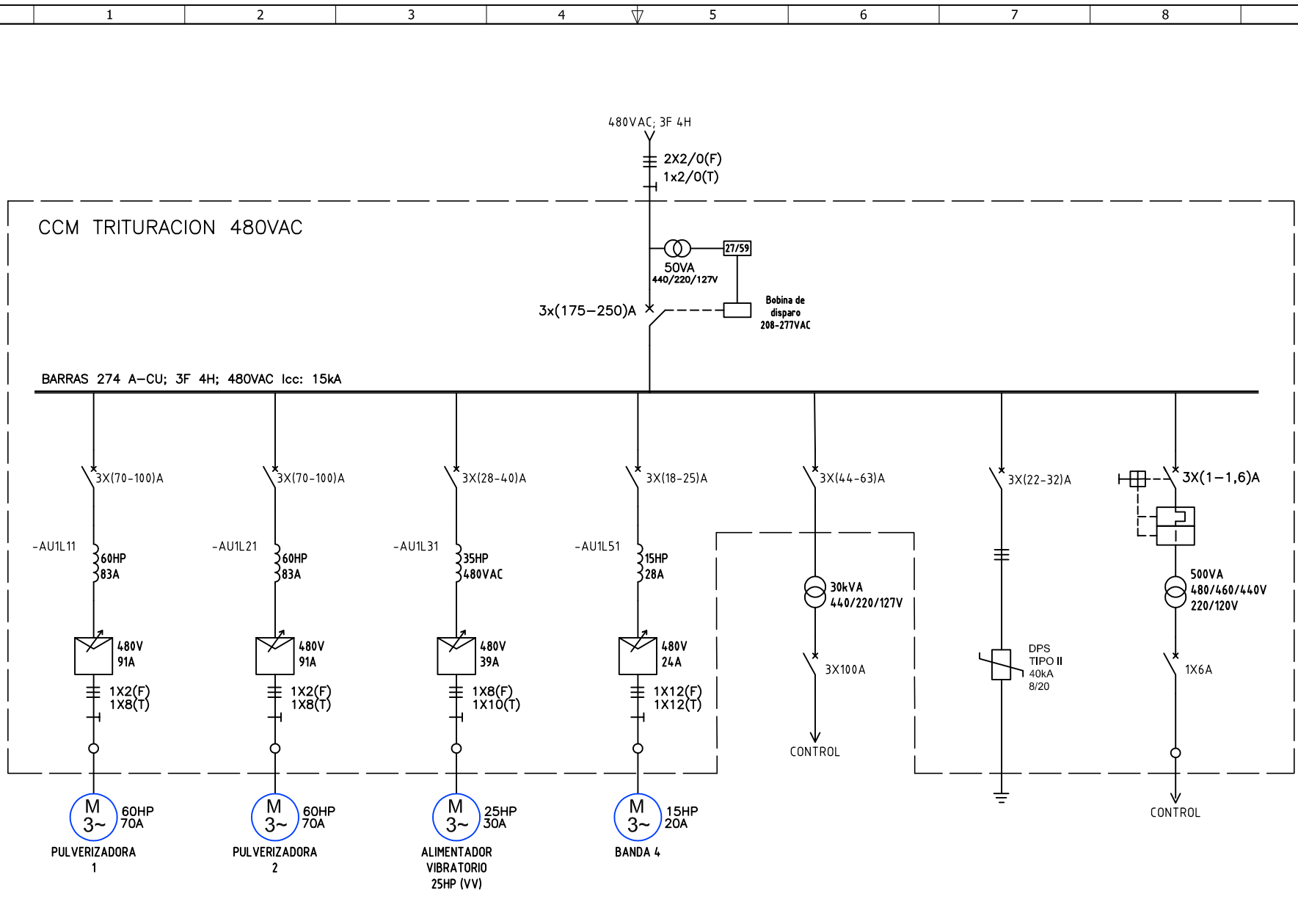


Copyright (C) Metalandes S.A.S. 2018 All Rights Reserved

El rótulo, cajetín y toda la información contenida en este plano son propiedad de METALANDES S.A.S. y no pueden ser usados, copiados, usados o distribuidos sin el debido permiso de METALANDES S.A.S.



DISEÑO PLANO:	FECHA:
J.FLOREZ	18/07/23
DISEÑO:	FECHA:
MINA GRAN PORVENIR	

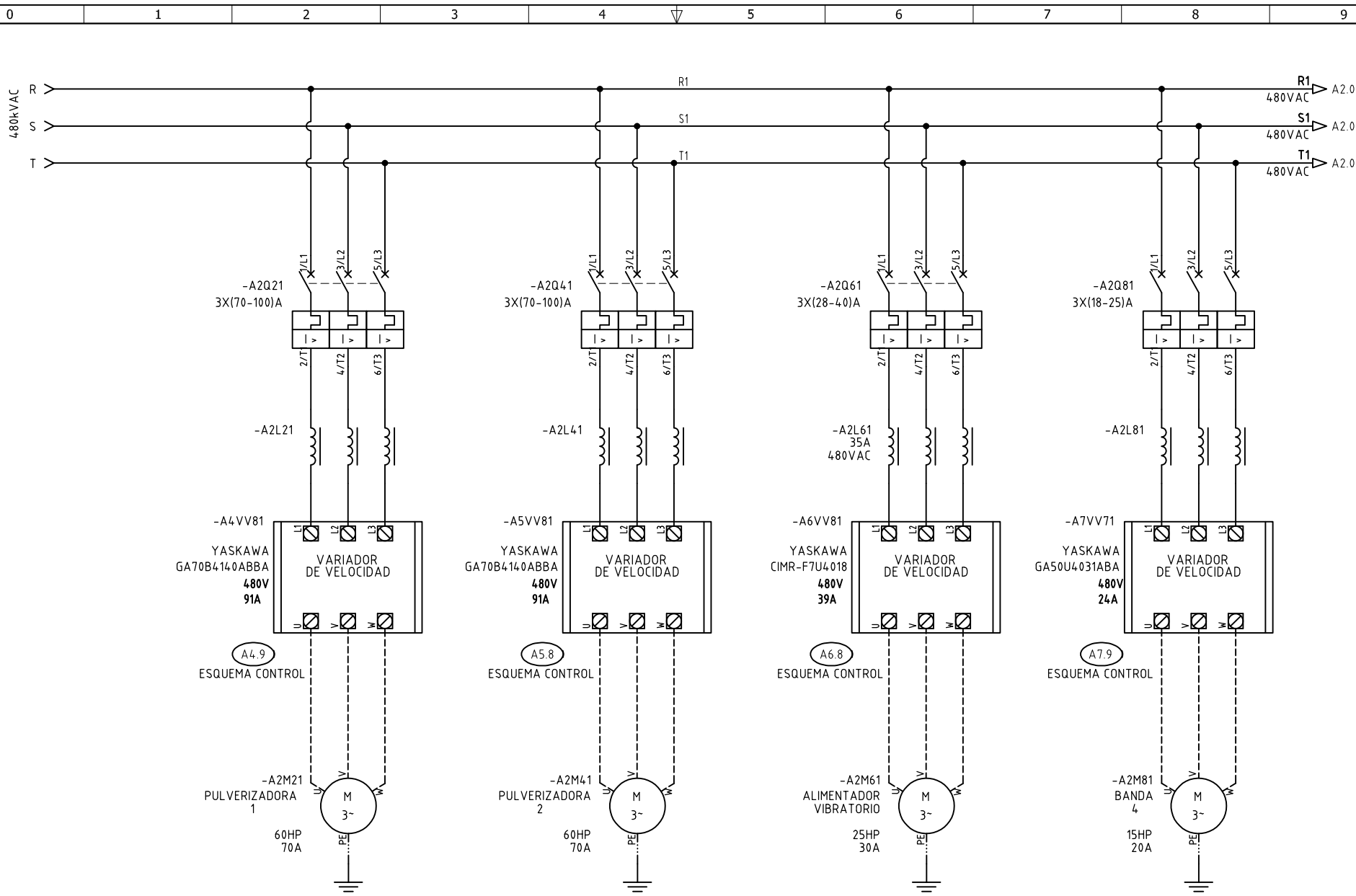


CLIENTE: MINA GRAN PORVENIR EL LIBANO
PROYECTO: CCM TRITURACION MINA
CONTENIDO: UNIFILAR
RUTA DE ARCHIVO: D:\1_TEMP DIBUJO\2023\M\MINA GRAN PORVENIR EL LIBANO\OP 28033 MINA GRAN PORVENIR EL LIBANO - CCM TRITURACION 480V\EC\AU1 UNIFILAR.dwg

ORDEN DE PRODUCCION: 28033-1	VERSION: 01
CCM TRITURACION 480VAC	ESQUEMA: AU1
RESPONSABLE DEL PROYECTO:	HOJA:
M. DE LA CRUZ	DE: 10
FECHA DE IMPRESION:	07-19-2023

Copyright (C) Metalandes S.A.S. 2018 All Rights Reserved

El rótulo, cajetín y toda la información contenida en este plano son propiedad de Metalandes S.A.S. y no pueden ser copiados, usados o distribuidos sin el debido permiso de Metalandes S.A.S.



DISEÑO PLANO:	FECHA:
J.FLOREZ	18/07/23
DISEÑO:	FECHA:
MINA GRAN PORVENIR	

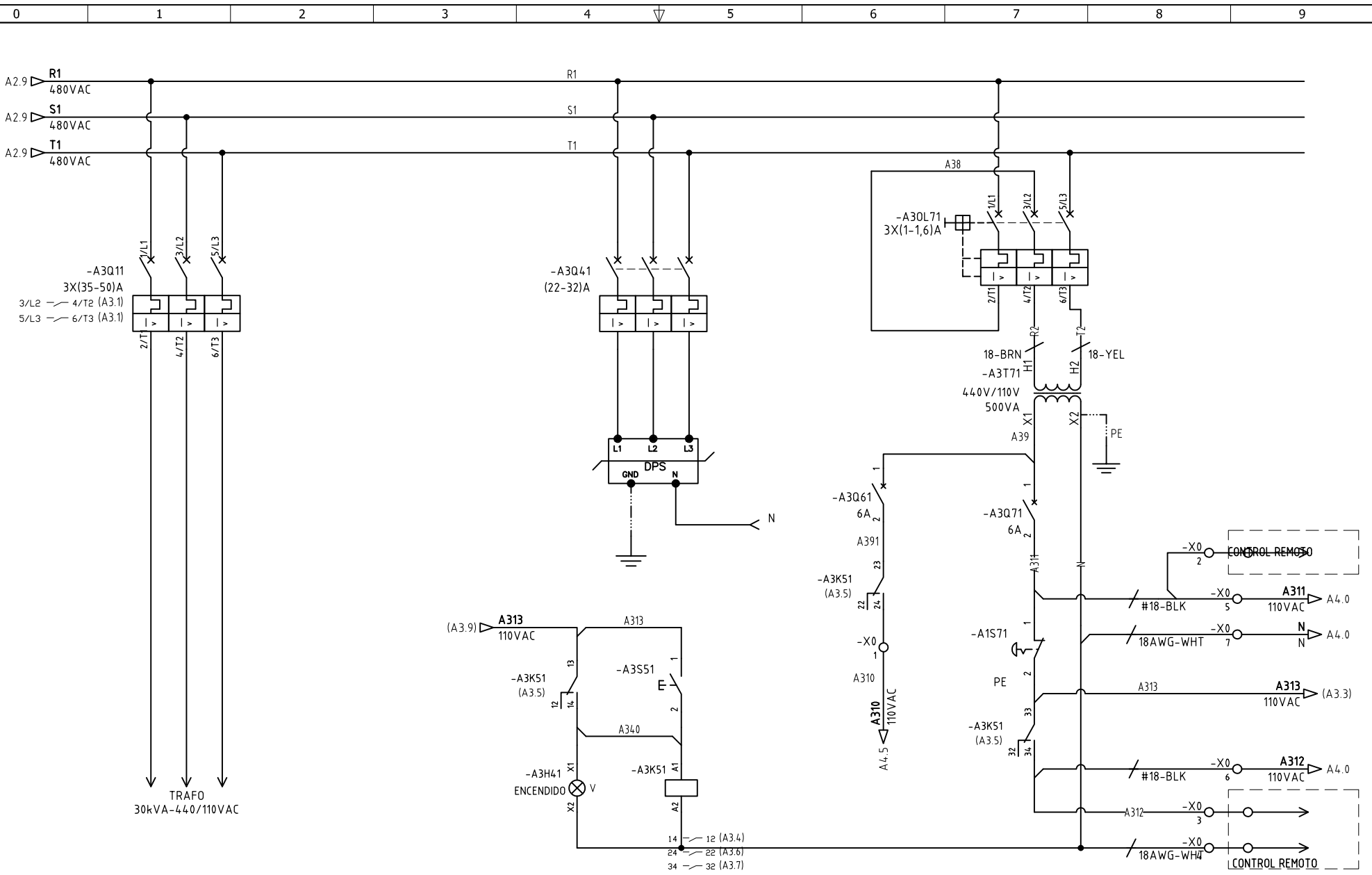


CLIENTE: MINA GRAN PORVENIR EL LIBANO
PROYECTO: CCM TRITURACIÓN MINA
CONTENIDO: ALIMENTACION POTENCIA
RUTA DE ARCHIVO: D:\1_TEMP DIBUJO\2023\M\MINA GRAN PORVENIR EL LIBANO\OP 28033 MINA GRAN PORVENIR EL LIBANO - CCM TRITURACION 480V\1ECC\A2 ALIMENTACION POTENCIA.dwg

ORDEN DE PRODUCCIÓN: 28033-1	VERSIÓN: 01
CCM TRITURACION 480VAC	ESQUEMA: A2
RESPONSABLE DEL PROYECTO:	HOJA:
M. DE LA CRUZ	DE: 17
	FECHA DE IMPRESIÓN:
	09-18-2023

Copyright (C) Metalandes S.A.S. 2018 All Rights Reserved

El rótulo, cajetín y toda la información contenida en este plano son propiedad de METALANDES S.A.S. y no pueden ser usados, copiados, distribuidos o difundidos sin el debido permiso de METALANDES S.A.S.



DISEÑO PLANO:	FECHA:
J.FLOREZ	18/07/23
DISEÑO:	FECHA:
MINA GRAN PORVENIR	

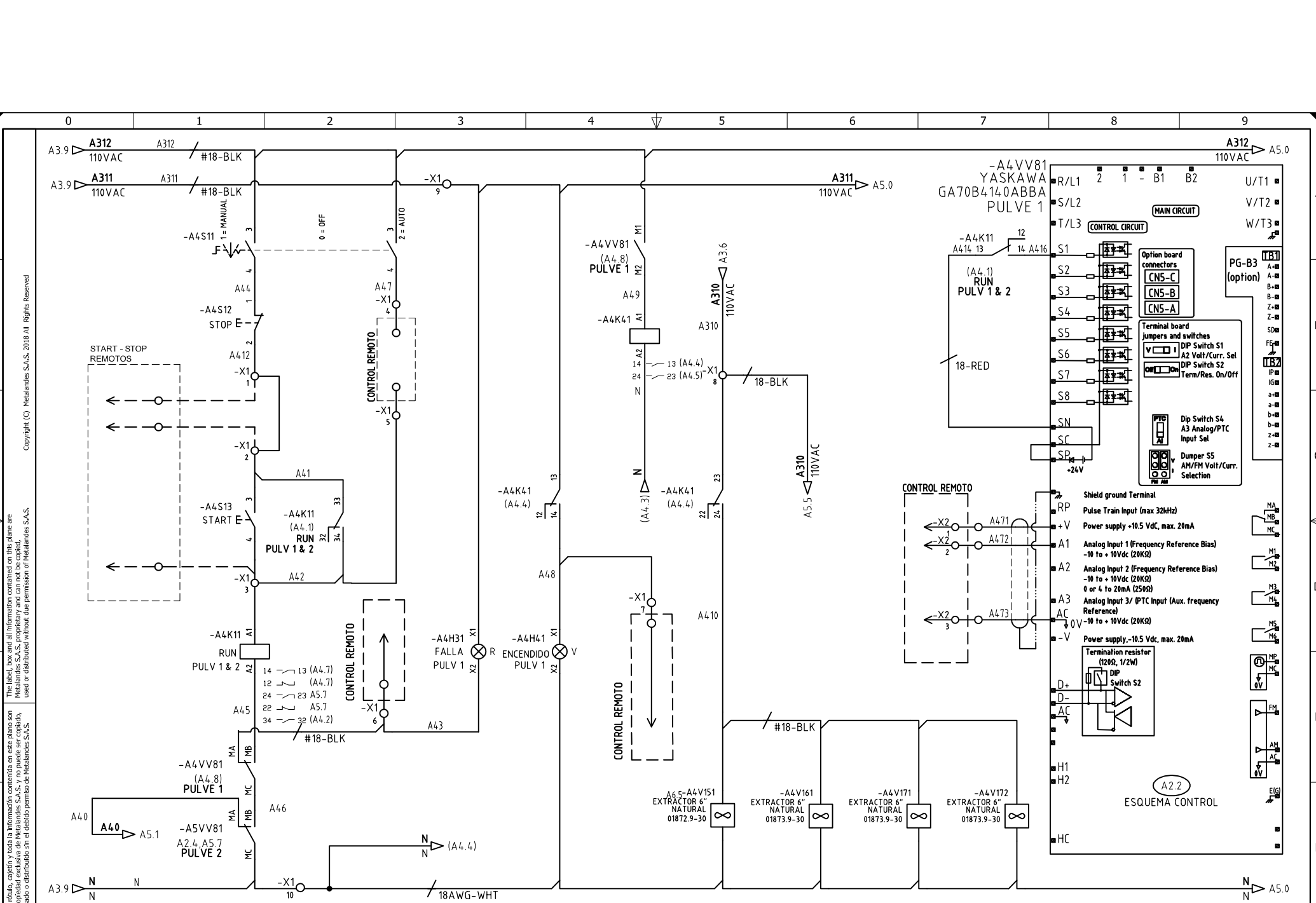


METALANDES S.A.S

CLIENTE: MINA GRAN PORVENIR EL LIBANO	ORDEN DE PRODUCCIÓN: 28033-1
PROYECTO: CCM TRITURACIÓN MINA	CCM TRITURACION 480VAC
CONTENIDO: ALIMENTACION POTENCIA	RESPONSABLE DEL PROYECTO:
	M. DE LA CRUZ

VERSIÓN: 01
ESQUEMA: A3
HOJA:
DE: 12
FECHA DE IMPRESIÓN:
09-18-2023

RUTA DE ARCHIVO: D:\1.TEMP DIBUJO\2023\M\MINA GRAN PORVENIR EL LIBANO\OP 28033 MINA GRAN PORVENIR EL LIBANO - CCM TRITURACION 480V\1EC.A3 ALIMENTACION POTENCIA.dwg

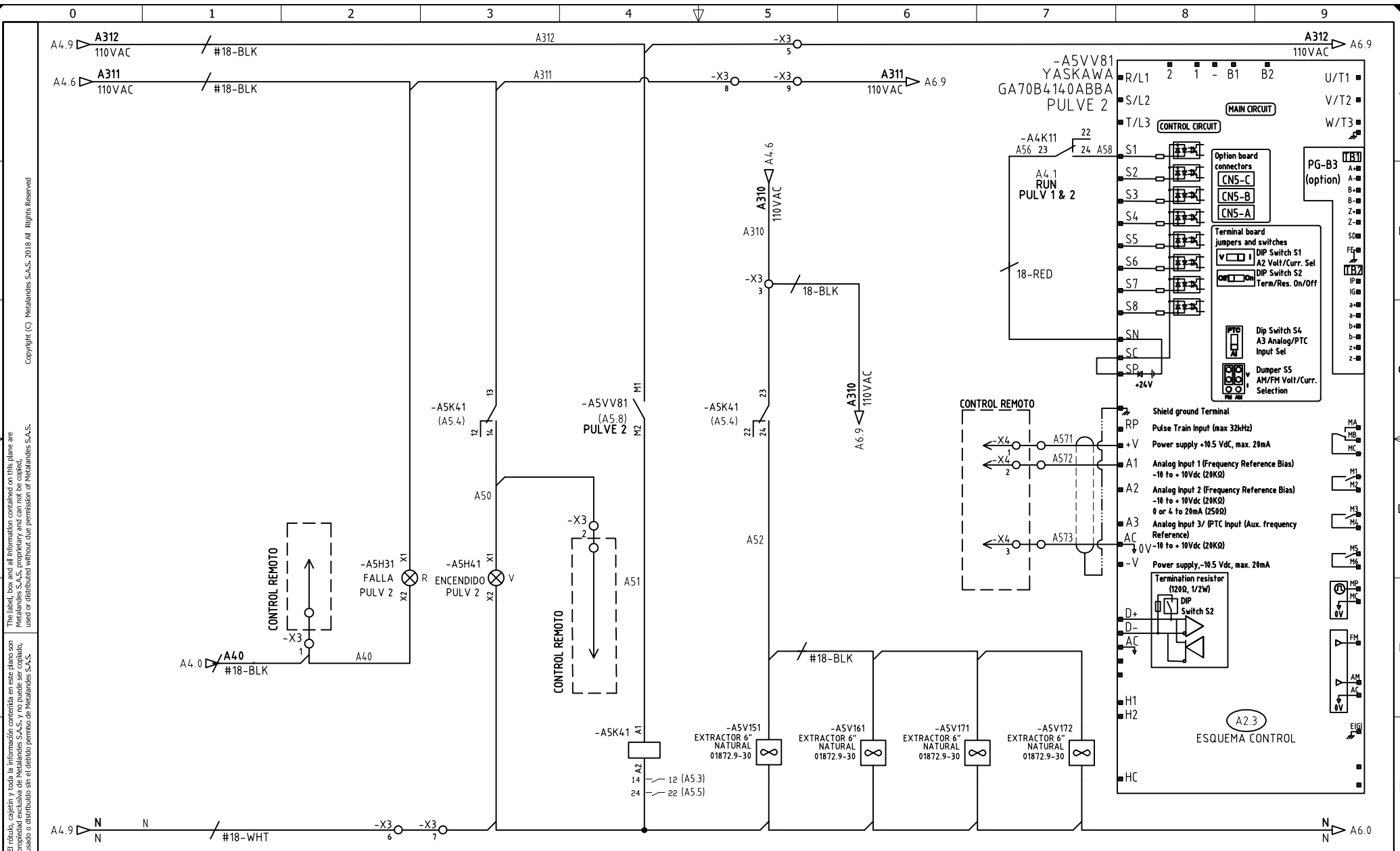


DISEÑO PLANO:
J.FLOREZ
 FECHA:
 18/07/23
 DISEÑO:
MINA GRAN PORVENIR
 FECHA:

METALANDES S.A.S
 El rollo, capetín y toda la información contenida en este plano son propiedad de METALANDES S.A.S. y no pueden ser usados, copiados, distribuidos o utilizados sin la autorización expresa de METALANDES S.A.S.

CLIENTE: MINA GRAN PORVENIR EL LIBANO
 PROYECTO: CCM TRITURACIÓN MINA
 CONTENIDO: CONTROL VARIADOR DE VELOCIDAD

ORDEN DE PRODUCCIÓN: 28033-1
 VERSIÓN: 01
 CCM TRITURACION 480VAC
 ESQUEMA: A4
 RESPONSABLE DEL PROYECTO:
M. DE LA CRUZ
 HOJA:
 DE: 14
 FECHA DE IMPRESIÓN:
 09-18-2023



Copyright (C) Metalandes S.A.S. 2018 All Rights Reserved

The label, box and all information contained on this plane are property of Metalandes S.A.S. No part of this document may be reproduced, stored in a retrieval system, or transmitted in any form or by any means, electronic, mechanical, photocopying, recording, or by any information storage and retrieval system, without the prior written permission of Metalandes S.A.S.

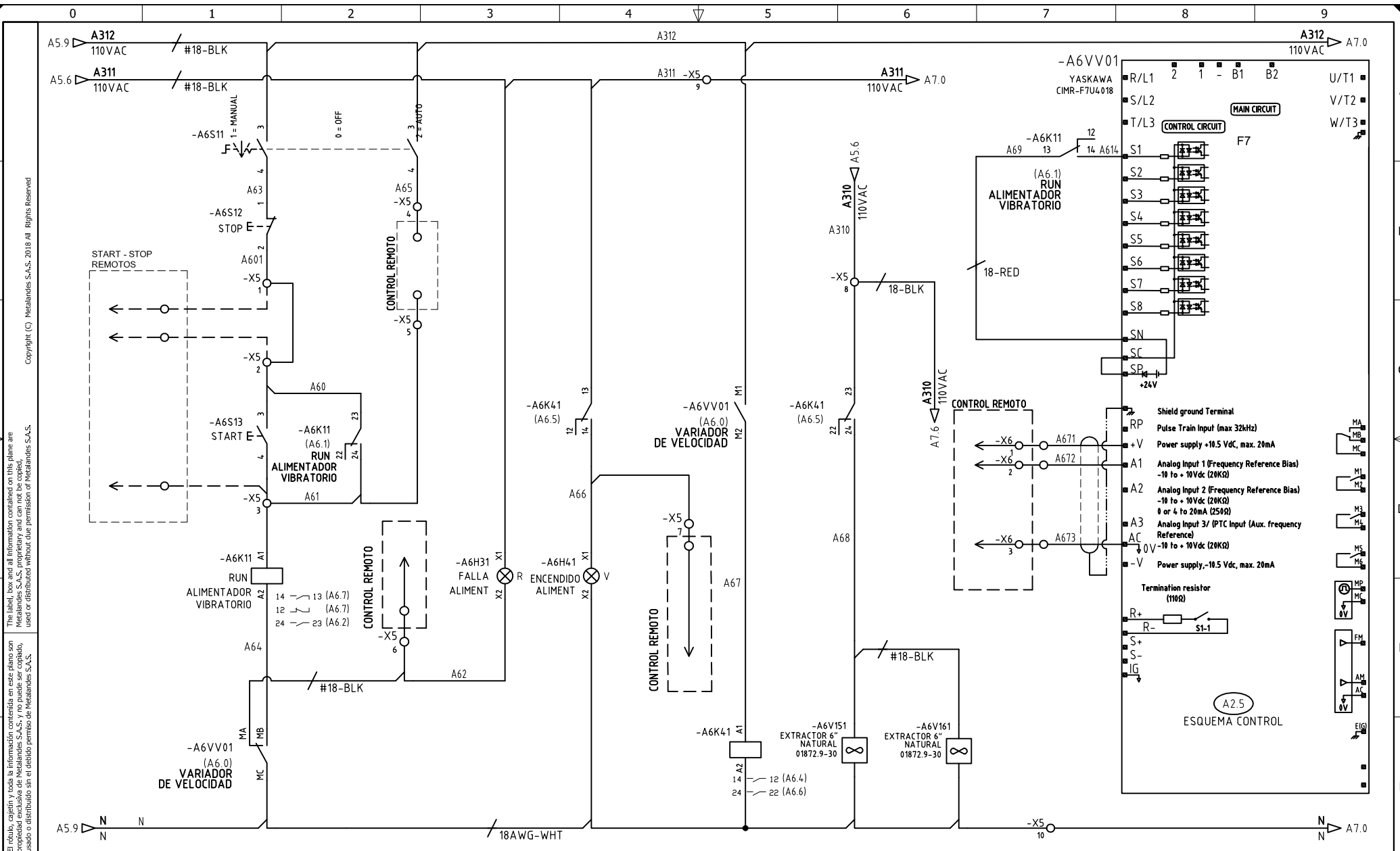
El rótulo, cajetín y toda la información contenida en este plano son propiedad de Metalandes S.A.S. No parte de este documento puede ser reproducido, almacenado en un sistema de recuperación, o transmitido en cualquier forma o por cualquier medio, electrónico, mecánico, fotocopia, grabación, o por cualquier sistema de almacenamiento y recuperación de información, sin el consentimiento escrito de Metalandes S.A.S.

DISEÑO PLANO:	FECHA:
J.FLOREZ	18/07/23
DISEÑO:	FECHA:
MINA GRAN PORVENIR	



CLIENTE: MINA GRAN PORVENIR EL LIBANO
PROYECTO: CCM TRITURACIÓN MINA
CONTENIDO: CONTROL VARIADOR DE VELOCIDAD
RUTA DE ARCHIVO: D:\1.TEMP DIBUJO\2023\MI\MINA GRAN PORVENIR EL LIBANO\CP 28033 MINA GRAN PORVENIR EL LIBANO - CCM TRITURACION 480V\JEC\A5 CONTROL VARIADORES DE VELOCIDAD.dwg

ORDEN DE PRODUCCIÓN: 28033-1	VERSIÓN: 01
CCM TRITURACION 480VAC	ESQUEMA: A5
RESPONSABLE DEL PROYECTO:	HOJA:
M. DE LA CRUZ	DE: 15
	FECHA DE IMPRESIÓN:
	09-18-2023



El rótulo, cajetín y toda la información contenida en este plano son propiedad de Metalandes S.A.S. No puede ser copiado, usado o distribuido sin el consentimiento de Metalandes S.A.S. Copyright (C) Metalandes S.A.S. 2018 All Rights Reserved.

DISEÑO PLANO:	FECHA:
J.FLOREZ	18/07/23
DISEÑO:	FECHA:
MINA GRAN PORVENIR	



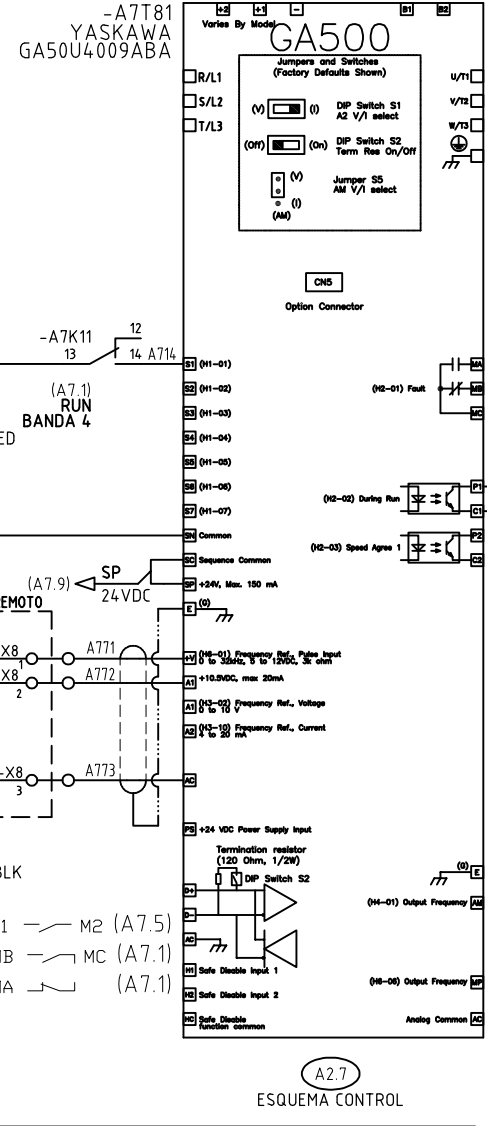
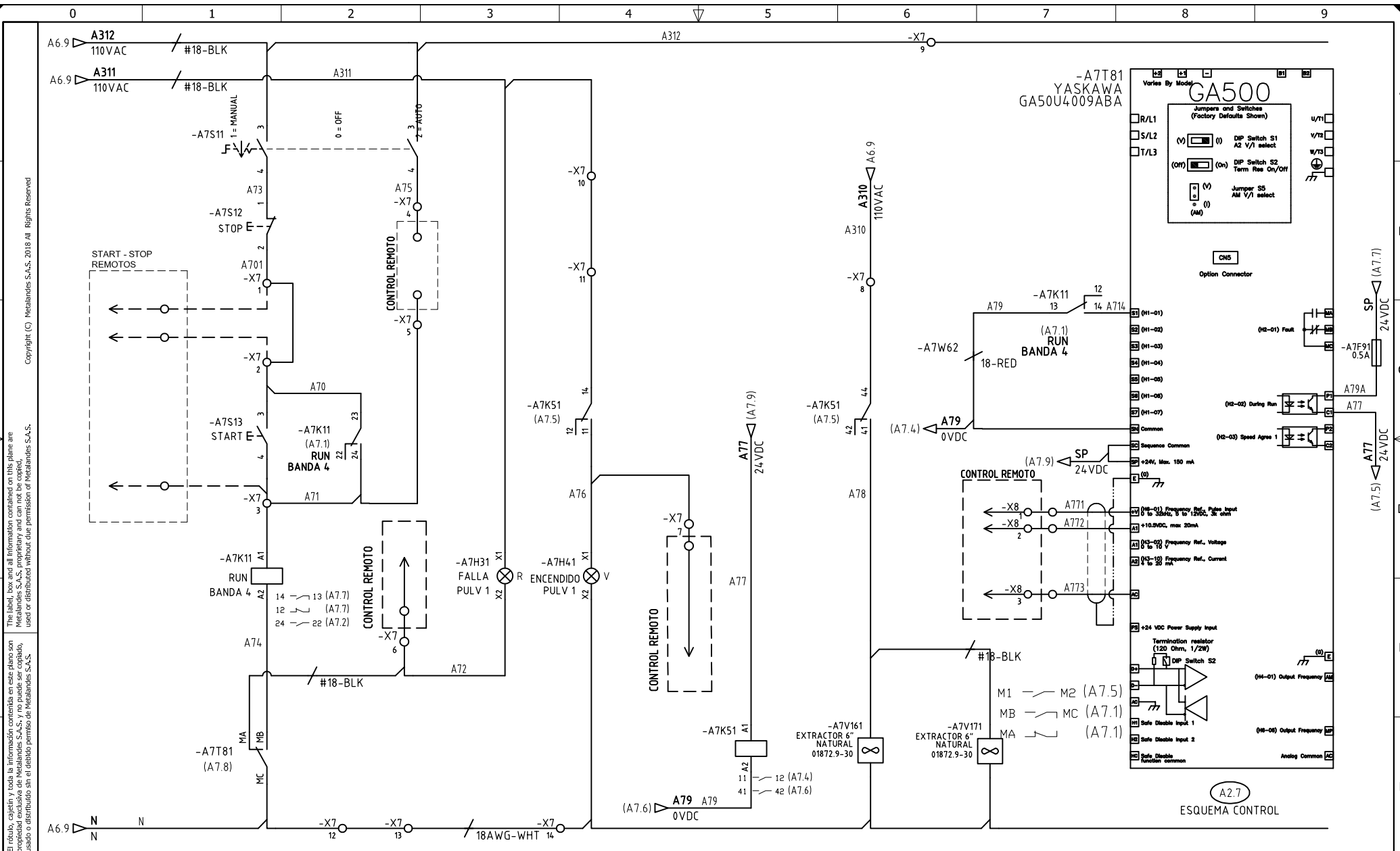
CLIENTE: MINA GRAN PORVENIR EL LIBANO
 PROYECTO: CCM TRITURACIÓN MINA
 CONTENIDO: CONTROL VARIADOR DE VELOCIDAD

ORDEN DE PRODUCCIÓN: 28033-1
 CCM TRITURACION 480VAC

VERSIÓN: 01
 ESQUEMA: A6

RESPONSABLE DEL PROYECTO:
 M. DE LA CRUZ
 HOJA: 16
 FECHA DE IMPRESIÓN:
 09-18-2023

RUTA DE ARCHIVO: D:\1_TEMP DIBUJO\2023\MINA GRAN PORVENIR EL LIBANO\OP 28033 MINA GRAN PORVENIR EL LIBANO - CCM TRITURACION 480V\IEC\A6 CONTROL VARIADOR DE VELOCIDAD.dwg



El rótulo, cajetín y toda la información contenida en este plano son propiedad de METALANDES S.A.S. y no pueden ser usados, copiados, distribuidos o distribuidos sin el debido permiso de METALANDES S.A.S.

DISEÑO PLANO: J.FLOREZ
 DISEÑO: MINA GRAN PORVENIR
 FECHA: 18/07/23
 FECHA:



CLIENTE: MINA GRAN PORVENIR EL LIBANO
 PROYECTO: CCM TRITURACIÓN MINA
 CONTENIDO: CONTROL VARIADOR DE VELOCIDAD

ORDEN DE PRODUCCIÓN: 28033-1
 CCM TRITURACION 480VAC

RESPONSABLE DEL PROYECTO:
 M. DE LA CRUZ

VERSIÓN: 01
 ESQUEMA: A7
 HOJA:
 DE: 17
 FECHA DE IMPRESIÓN: 09-18-2023