

0 1 2 3 4 5 6 7 8 9

A

B

C

D

E

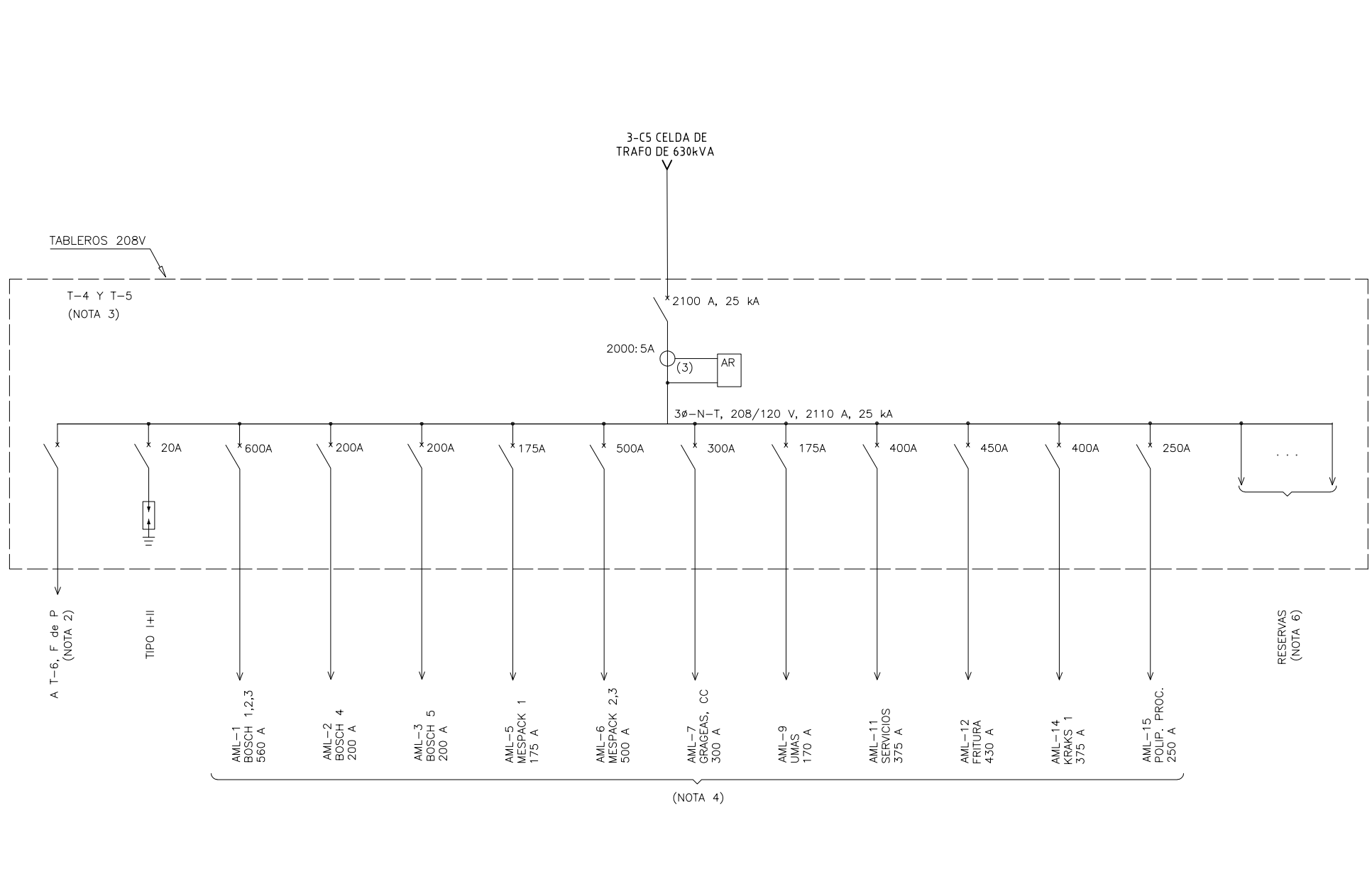
F

G

0 1 2 3 4 5 6 7 8 9

Copyright (C) Metalandes S.A.S. 2018 All Rights Reserved

El rótulo, cajetín y toda la información contenida en este plano son propiedad de Metalandes S.A.S. y no pueden ser usados, copiados, distribuidos ni en su totalidad ni en parte sin el consentimiento expreso de Metalandes S.A.S.



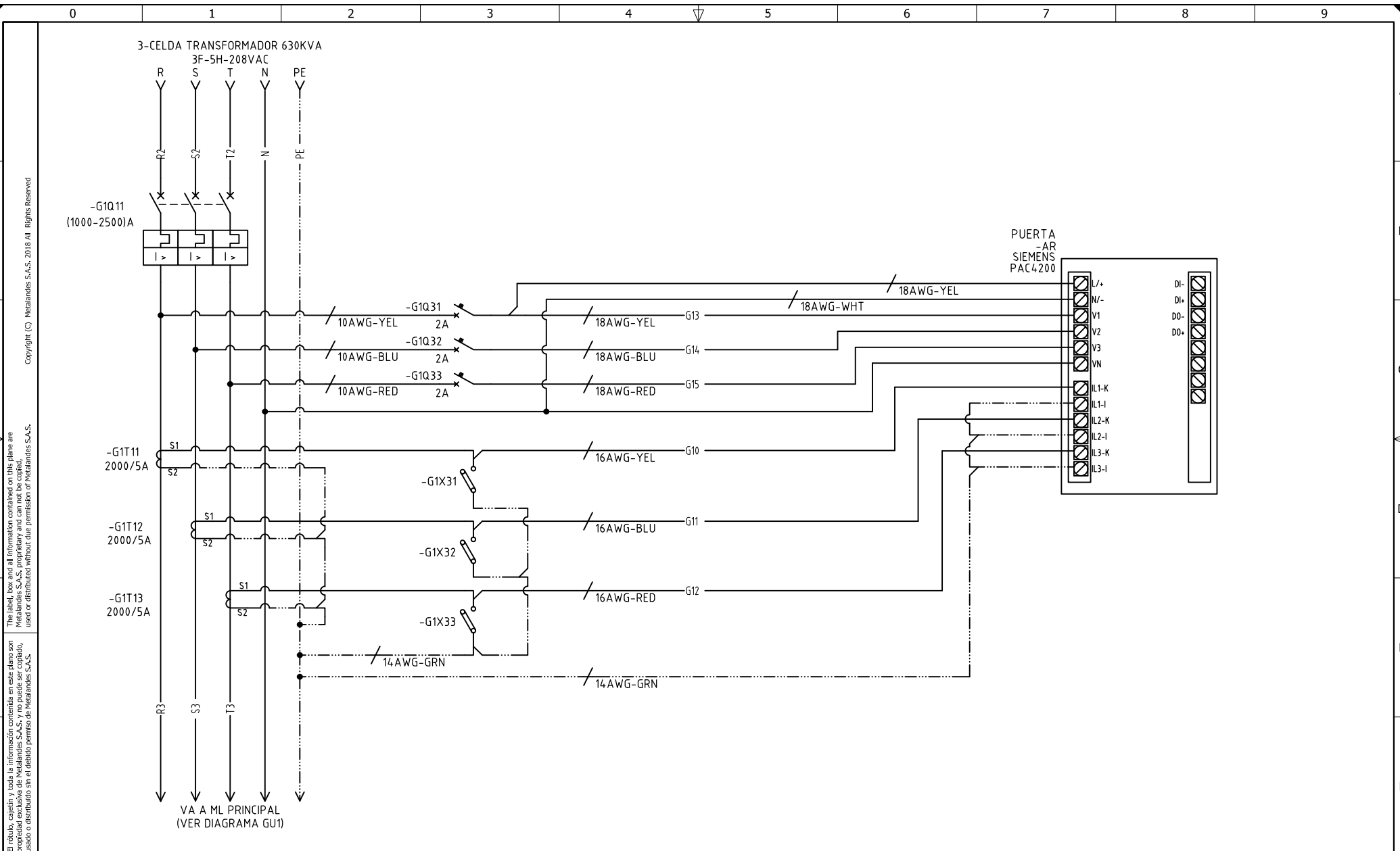
DISEÑO PLANO:	FECHA:
J.FLOREZ	11/09/23
DISEÑO:	FECHA:
NACIONAL DE CHOCOLATES	



METALANDES S.A.S

CLIENTE: NACIONAL DE CHOCOLATES	ORDEN DE PRODUCCIÓN: 27990-7
PROYECTO: SUBESTACIÓN N° 16 - MANÍ	7-TAB 208VAC (T4 Y T5) -25KA
CONTENIDO: UNIFILAR	RESPONSABLE DEL PROYECTO: B.QUIROZ
RUTA DE ARCHIVO: D:\1.TEMP DIBUJO\2023\N\NACIONAL DE CHOCOLATES\OP 27990 CNCH SUBESTACIÓN 16 MANÍ\ELECTRICOS\GU1 UNIFILAR.dwg	FECHA DE IMPRESIÓN: 05-14-2024

VERSIÓN: 01
ESQUEMA: GU1
HOJA:
DE: 16
FECHA DE IMPRESIÓN: 05-14-2024



The label, box and all information contained on this plane are property of METALANDES S.A.S. and no part of this document may be reproduced, stored in a retrieval system, or distributed without the permission of METALANDES S.A.S.

DISEÑO PLANO: J.FLOREZ
 FECHA: 1/09/23
 DISEÑO: NACIONAL DE CHOCOLATES
 FECHA:



CLIENTE: NACIONAL DE CHOCOLATES PROYECTO: SUBESTACIÓN N° 16 - MANÍ CONTENIDO: ANALIZADOR DE REDES	ORDEN DE PRODUCCIÓN: 27990-7 7-TAB 208VAC (T4 Y T5) -25KA RESPONSABLE DEL PROYECTO: B.QUIROZ	VERSIÓN: 01 ESQUEMA: G1 HOJA: DE: 21 FECHA DE IMPRESIÓN: 05-14-2024
RUTA DE ARCHIVO: D:\1.TEMP DIBUJO\2023\NACIONAL DE CHOCOLATES\OP 27990 CNCH SUBESTACIÓN 16 MANÍ\ELECTRICOS\G1 ANALIZADOR DE REDES.dwg		