

0 1 2 3 4 5 6 7 8 9

A

B

C

D

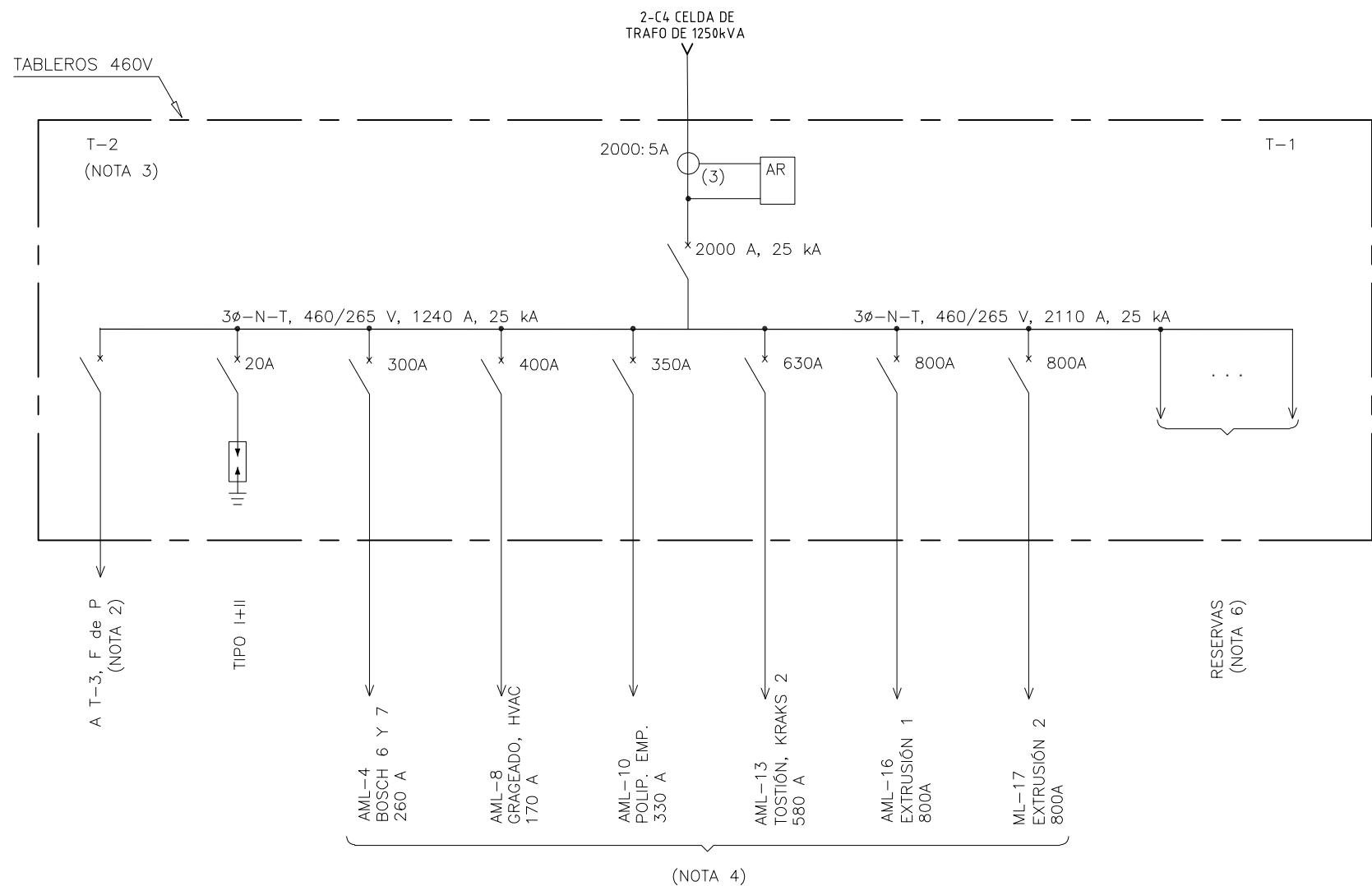
E

F

Copyright (C) Metalandes S.A.S. 2018 All Rights Reserved

The label, box and all information contained on this plane are property of Metalandes S.A.S. and no part of this drawing may be used or distributed without the permission of Metalandes S.A.S.

El rótulo, cajetín y toda la información contenida en este plano son propiedad de Metalandes S.A.S. y no puede ser usado, copiado o distribuido sin el debido permiso de Metalandes S.A.S.



DISEÑO PLANO: J.FLOREZ	FECHA: 11/09/23
DISEÑO: NACIONAL DE CHOCOLATES	FECHA:

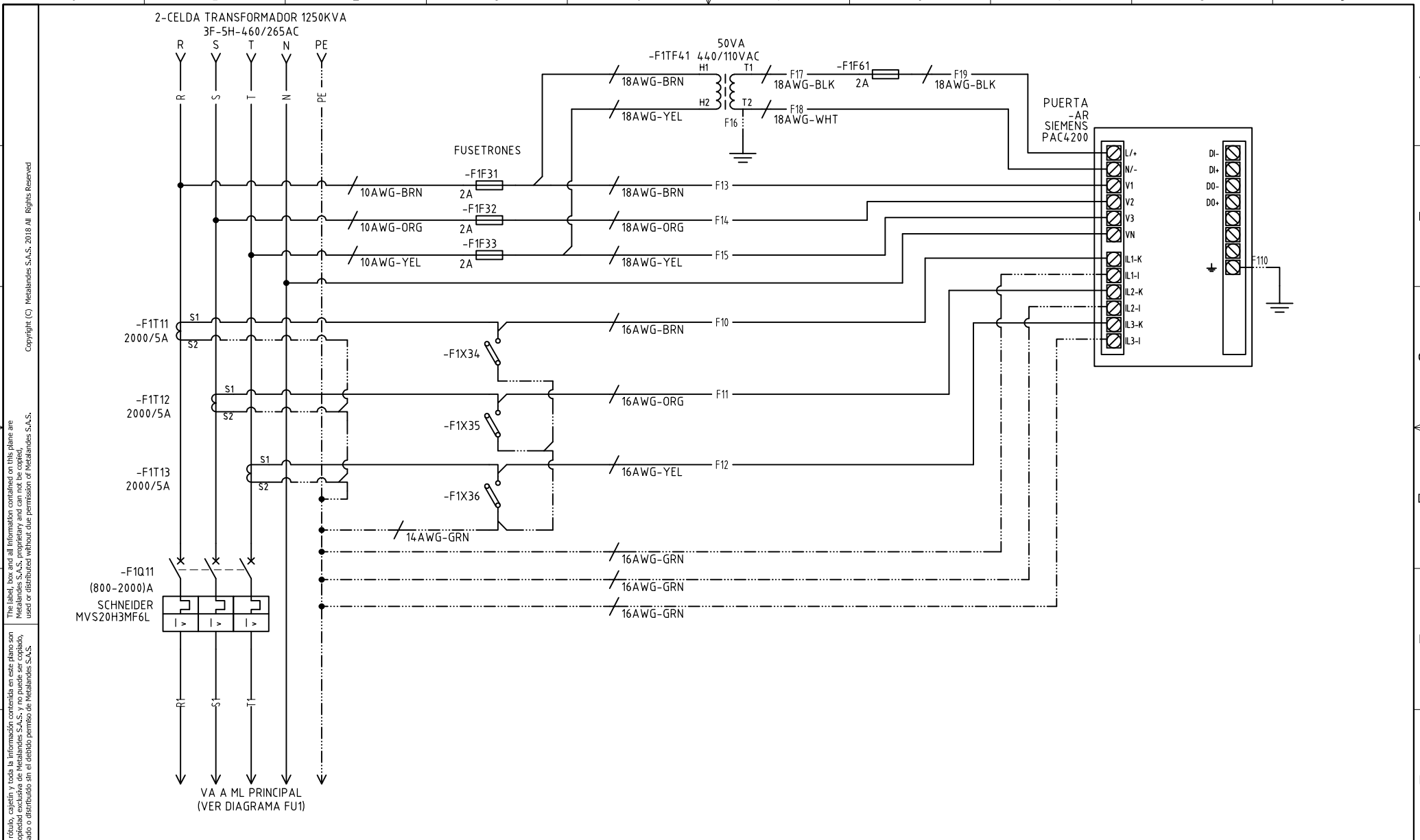



METALANDES S.A.S

CLIENTE: NACIONAL DE CHOCOLATES	ORDEN DE PRODUCCIÓN: 27990-5
PROYECTO: SUBESTACIÓN N° 16 - MANÍ	TAB 460 VAC (T1 Y T2) -25KA
CONTENIDO: UNIFILAR	RESPONSABLE DEL PROYECTO: B.QUIROZ
RUTA DE ARCHIVO: D:\1.TEMP DIBUJO\2023\N\NACIONAL DE CHOCOLATES\OP 27990 CNCH SUBESTACIÓN 16 MANÍ\ELECTRICOS\FU1 UNIFILAR.dwg	FECHA DE IMPRESIÓN: 05-14-2024

VERSIÓN: 01
ESQUEMA: FU1
HOJA:
DE: 15
FECHA DE IMPRESIÓN:

0 1 2 3 4 5 6 7 8 9



DISEÑO PLANO: J.FLOREZ	FECHA: 11/09/2023	CLIENTE: NACIONAL DE CHOCOLATES PROYECTO: SUBESTACIÓN N° 16 - MANÍ CONTENIDO: ANALIZADOR DE REDES	ORDEN DE PRODUCCIÓN: 27990-5 TAB 460 VAC (T1 Y T2) -25KA	VERSIÓN: 01 ESQUEMA: F1
DISEÑO: NACIONAL DE CHOCOLATES	FECHA: 	RESPONSABLE DEL PROYECTO: B.QUIROZ	HOJA: DE: 20	FECHA DE IMPRESIÓN: 05-14-2024
		RUTA DE ARCHIVO: D:\1.TEMP DIBUJO\2023\NACIONAL DE CHOCOLATES\OP 27990 CNCH SUBESTACIÓN 16 MANÍ\ELECTRICOS\F1 ANALIZADOR DE REDES.dwg		