

DISEÑO PLANO: J.FLOREZ
DISEÑO: NACIONAL DE CHOCOLATES

FECHA: 11/09/23

FECHA:



METALANDES S.A.S

CLIENTE: NACIONAL DE CHOCOLATES
PROYECTO: SUBESTACIÓN N° 16 - MANÍ
CONTENIDO: UNIFILAR

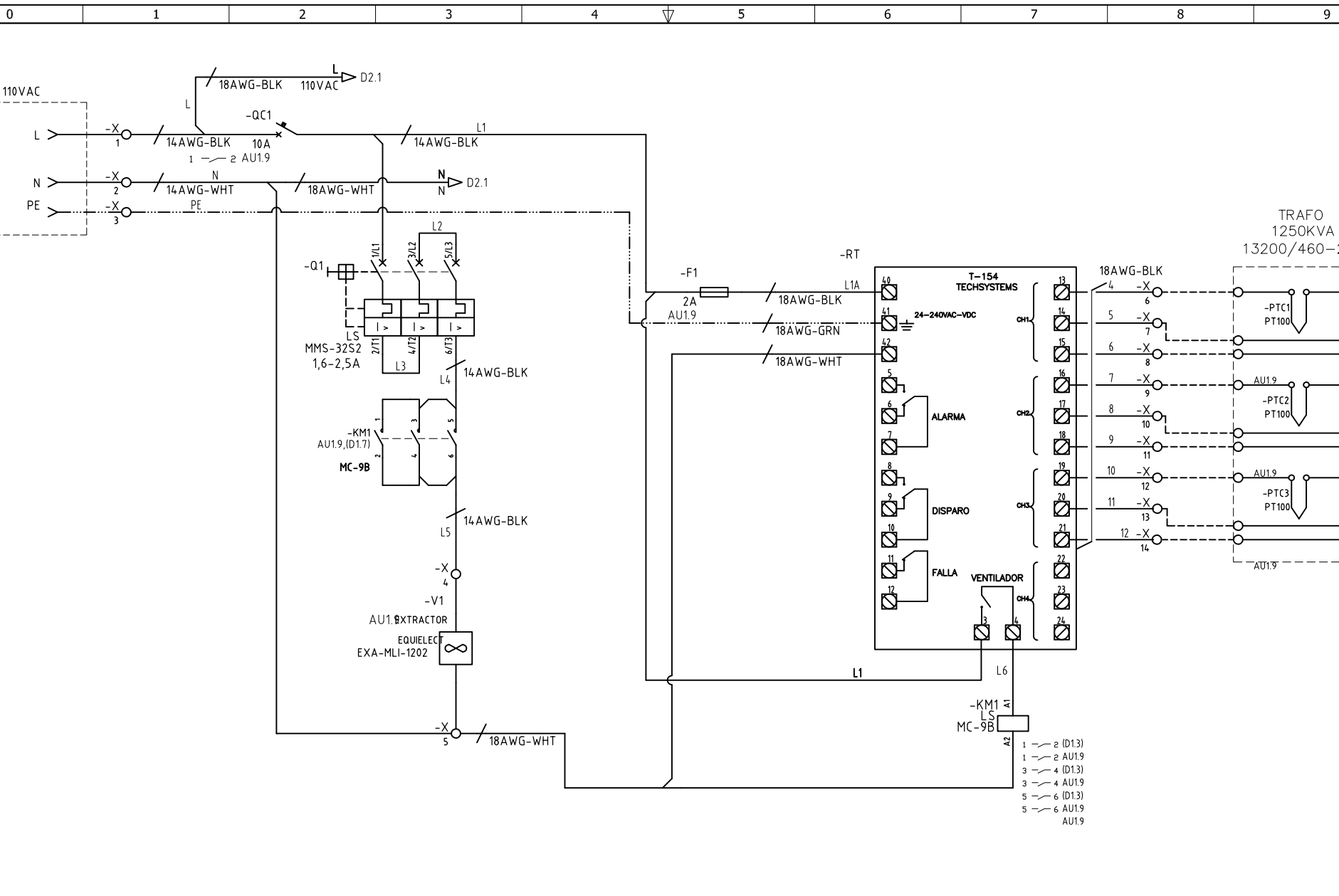
ORDEN DE PRODUCCIÓN: 27990-2
C4 CELDA DE TRAF0 DE 1250KVA
RESPONSABLE DEL PROYECTO: B.QUIROZ

VERSIÓN: 01
ESQUEMA: DU1
HOJA:
DE: 13

RUTA DE ARCHIVO: D:\1.TEMP DIBUJO\2023\NACIONAL DE CHOCOLATES\OP 27990 CNCH SUBESTACIÓN 16 MANÍ\ELECTRICOS\DU1 UNIFILAR.dwg

Copyright (C) Metalandes S.A.S. 2018 All Rights Reserved

The label, box and all information contained on this plane are property of Metalandes S.A.S. and shall not be reproduced, stored in a retrieval system, or transmitted in any form or by any means, electronic, mechanical, photocopying, recording, or by any information storage and retrieval system, without the prior written permission of Metalandes S.A.S.



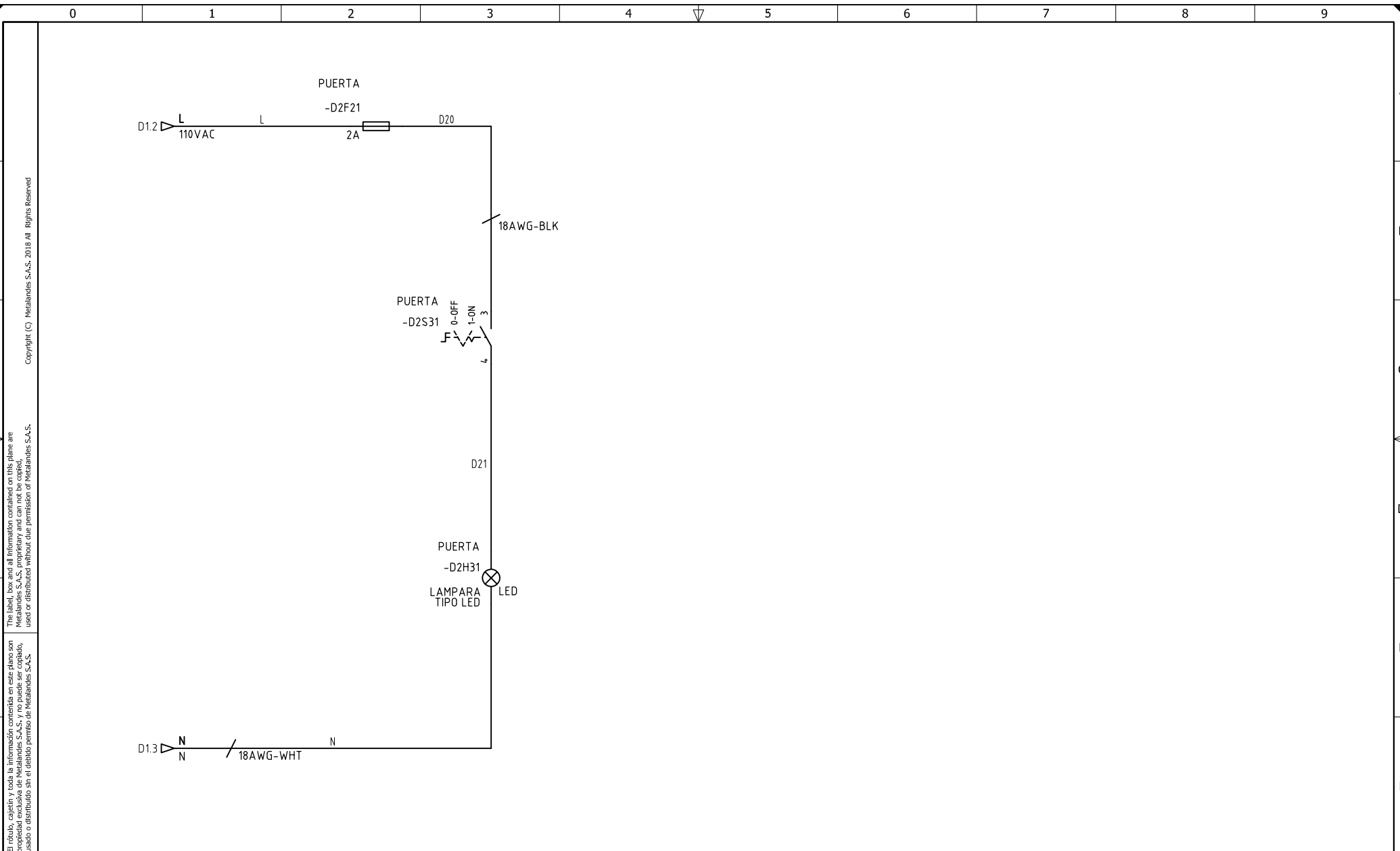
DISEÑO PLANO:	FECHA:
J.FLOREZ	11/09/23
DISEÑO:	FECHA:
NACIONAL DE CHOCOLATES	



CLIENTE: NACIONAL DE CHOCOLATES	ORDEN DE PRODUCCIÓN: 27990-2
PROYECTO: SUBESTACIÓN N° 16 - MANÍ	C4 CELDA DE TRAF0 DE 1250KVA
CONTENIDO: CONTROL DE VENTILACION	RESPONSABLE DEL PROYECTO: B.QUIROZ
	FECHA DE IMPRESIÓN: 05-14-2024

VERSIÓN: 01
ESQUEMA: D1
HOJA: 17
DE: 17
FECHA DE IMPRESIÓN: 05-14-2024

RUTA DE ARCHIVO: D:\1.TEMP DIBUJO\2023\NACIONAL DE CHOCOLATES\OP 27990 CNCH SUBESTACIÓN 16 MANÍ\ELECTRICOS\D1 CONTROL DE VENTILACION.dwg



Copyright (C) Metalandes S.A.S. 2018 All Rights Reserved

The label, box and all information contained on this plane are property of Metalandes S.A.S. No part of this document may be used or distributed without the permission of Metalandes S.A.S.

El rótulo, cajetín y toda la información contenida en este plano son propiedad de Metalandes S.A.S. No parte de este documento puede ser usado o distribuido sin el debido permiso de Metalandes S.A.S.

DISEÑO PLANO:	FECHA:
J.FLOREZ	11/09/23
DISEÑO:	FECHA:
NACIONAL DE CHOCOLATES	



METALANDES S.A.S

CLIENTE: NACIONAL DE CHOCOLATES	ORDEN DE PRODUCCIÓN: 27990-2	VERSIÓN: 01
PROYECTO: SUBESTACIÓN N° 16 - MANÍ	C4 CELDA DE TRAF0 DE 1250KVA	ESQUEMA: D2
CONTENIDO: CONTROL DE ILUMINACIÓN	RESPONSABLE DEL PROYECTO: B.QUIROZ	HOJA: DE: 18
RUTA DE ARCHIVO: D:\1.TEMP DIBUJO\2023\NACIONAL DE CHOCOLATES\OP 27990 CNCH SUBESTACIÓN 16 MANÍ\ELECTRICOS\D2 CONTROL DE ILUMINACION.dwg		FECHA DE IMPRESIÓN: 05-14-2024