

Copyright (C) Metalandes S.A.S. 2018 All Rights Reserved

The label, box and all information contained on this plane are property of Metalandes S.A.S. and shall not be used, reproduced, stored in a retrieval system, or distributed without the permission of Metalandes S.A.S.

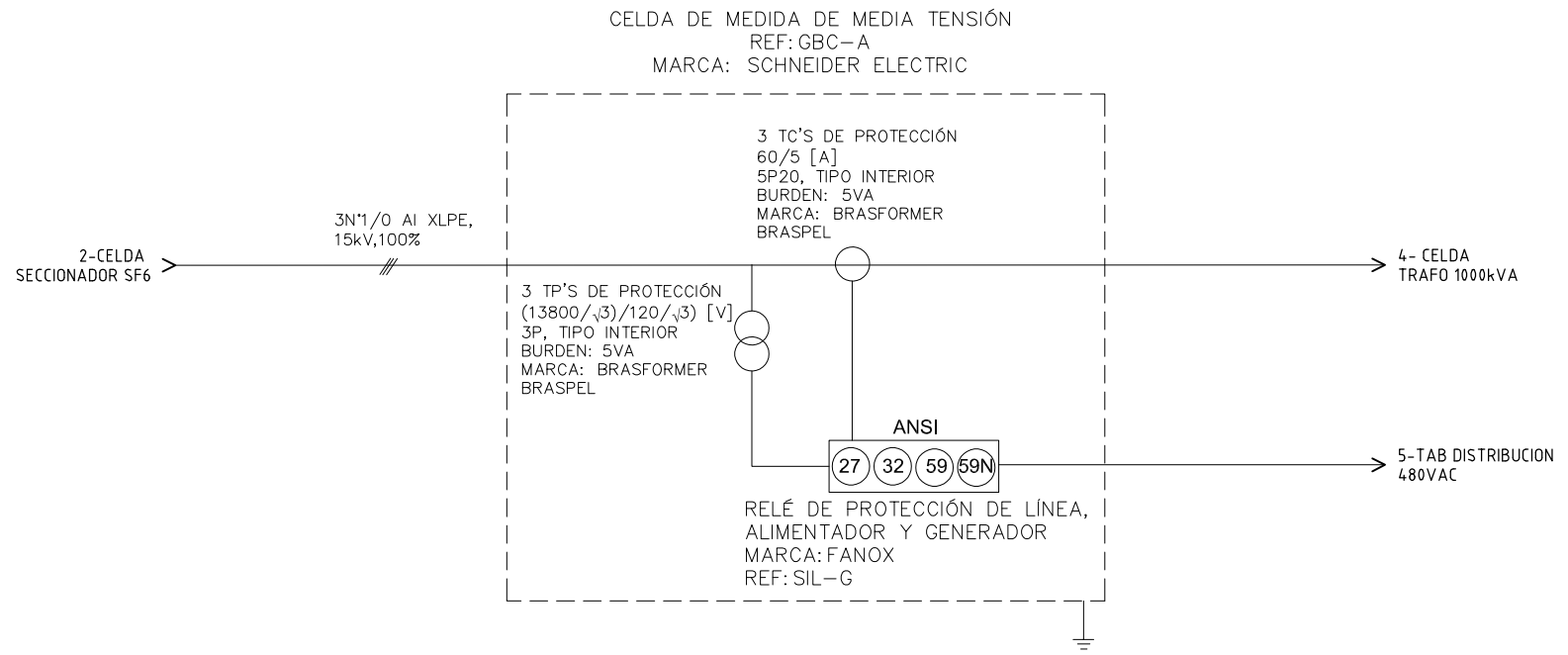
| | |
|----------------------------------|--------------------|
| DISEÑO PLANO: J.FLOREZ | FECHA: 04/09/23 |
| DISEÑO: SOLENIUM | FECHA: |



METALANDES S.A.S

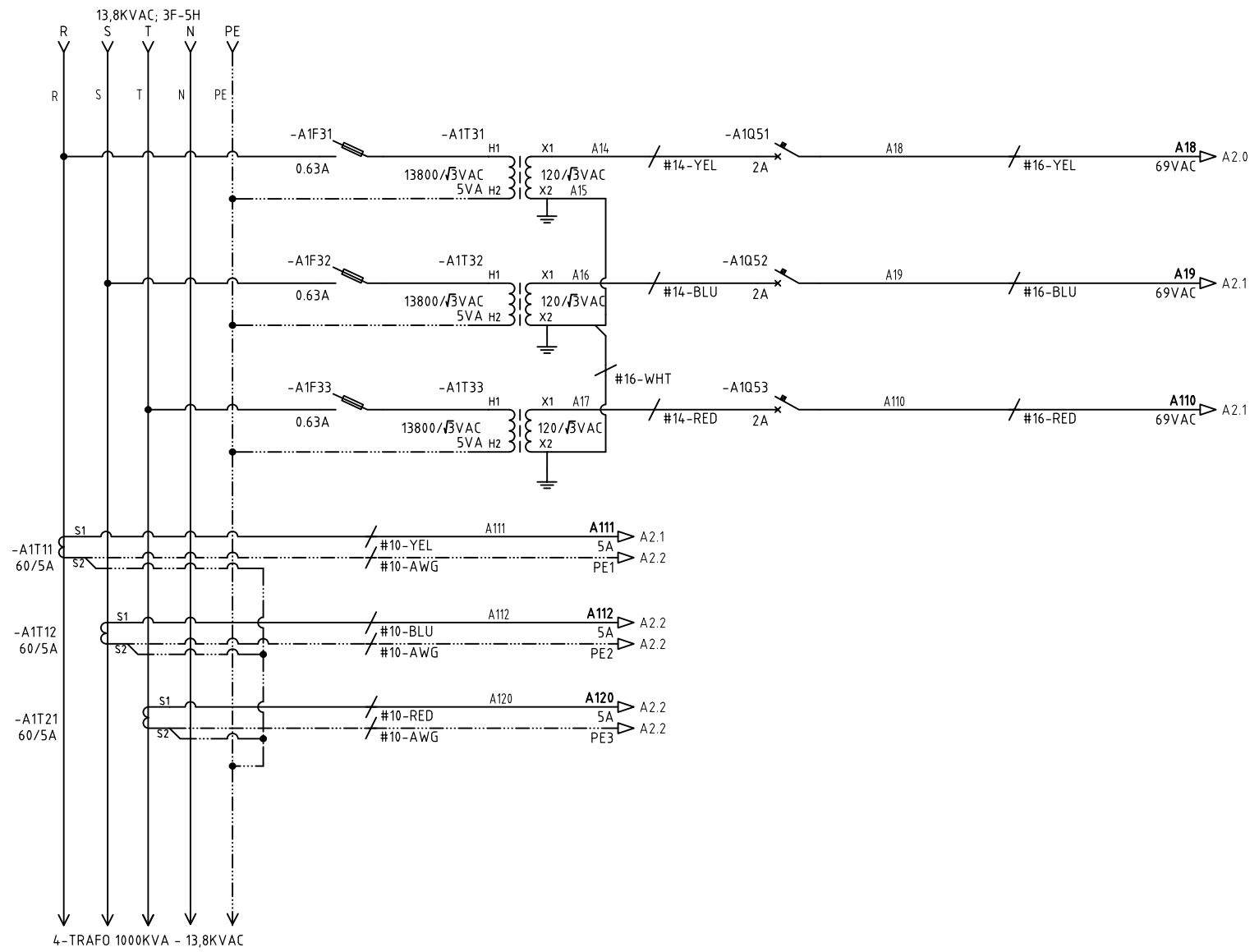
| | |
|---|--|
| CLIENTE: SOLENIUM | ORDEN DE PRODUCCIÓN: 27949-1 |
| PROYECTO: BARAYA | CELDA PARA RÉLE FANOX |
| CONTENIDO: UNIFILAR | RESPONSABLE DEL PROYECTO: A.CARMONA |
| RUTA DE ARCHIVO: D:\1.TEMP DIBUJO\2023\5\SOLENIUM\OP 27949 SOLENIUM SUB BARAYA Y SUB. SAN PEDRO\ELECTRICOS\AU1 UNIFILAR.dwg | FECHA DE IMPRESIÓN: 02-12-2024 |

| |
|--------------|
| VERSIÓN: 01 |
| ESQUEMA: AU1 |
| HOJA: |
| DE: 17 |



Copyright (C) Metalandes S.A.S. 2018 All Rights Reserved

The label, box and all information contained on this plane are property of METALANDES S.A.S. and are not to be reproduced, used or distributed without the permission of Metalandes S.A.S.



| | |
|----------------------------------|--------------------|
| DISEÑO PLANO: J.FLOREZ | FECHA: 04/09/23 |
| DISEÑO: SOLENIUM | FECHA: |

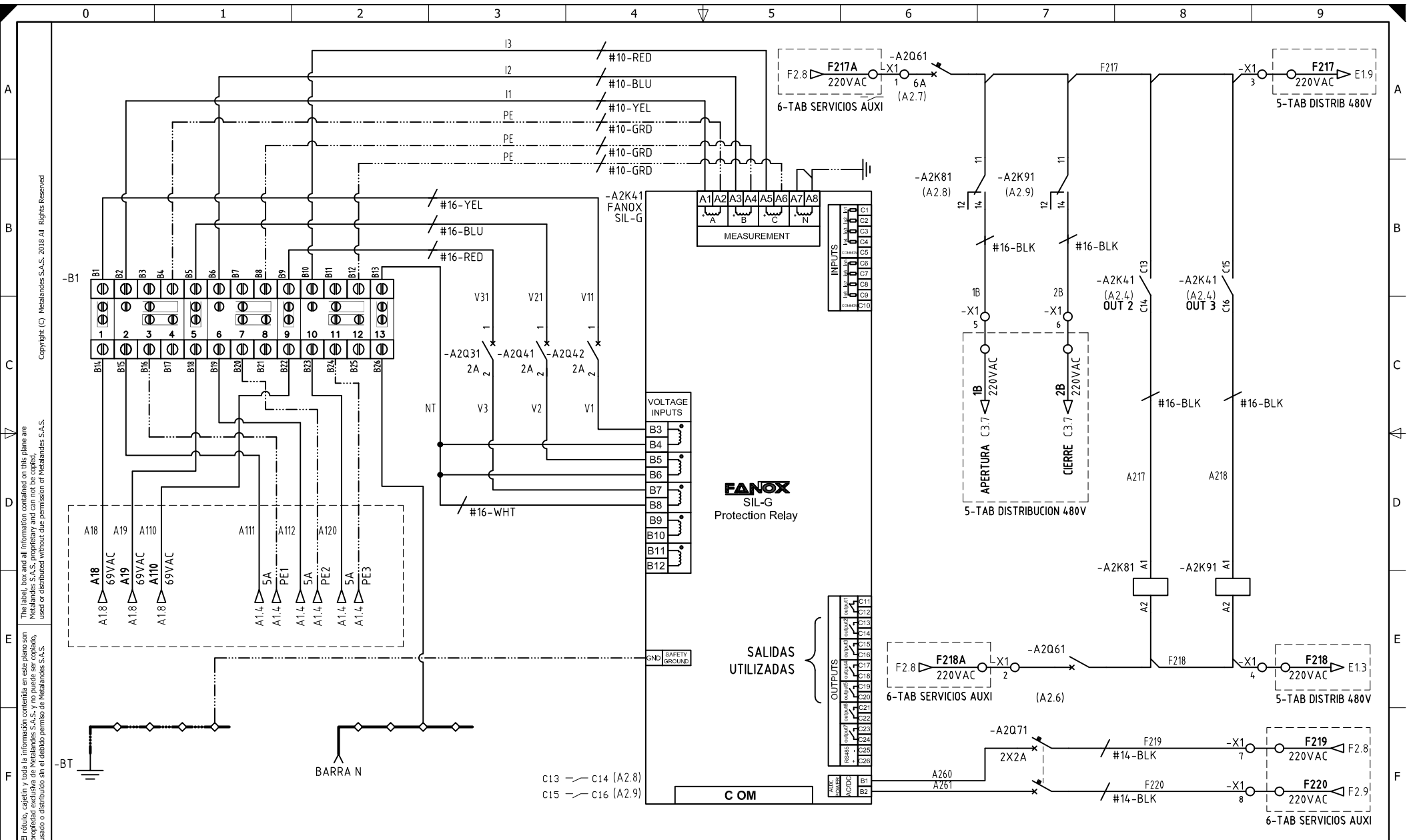


METALANDES S.A.S

| | |
|---|---|
| CLIENTE: SOLENIUM | ORDEN DE PRODUCCIÓN: 27949-1 |
| PROYECTO: BARAYA | CELDA PARA RÉLE FANOX |
| CONTENIDO: ALIMENTACION POTENCIA | RESPONSABLE DEL PROYECTO: A.CARMONA |

| |
|-----------------------------------|
| VERSIÓN: 01 |
| ESQUEMA: A1 |
| HOJA: |
| DE: 22 |
| FECHA DE IMPRESIÓN: 02-12-2024 |

RUTA DE ARCHIVO: D:\1.TEMP DIBUJO\2023\1(S)\SOLENIUM\OP 27949 SOLENIUM SUB BARAYA Y SUB. SAN PEDRO\ELECTRICOS\A1 ALIMENTACION POTENCIA.dwg



The label, box and all information contained on this plane are property of METALANDES S.A.S. No part of this document may be used or distributed without the permission of METALANDES S.A.S.

DISEÑO PLANO: J.FLOREZ
 DISEÑO: SOLENIUM
 FECHA: 04/09/23



METALANDES S.A.S

CLIENTE: SOLENIUM
 PROYECTO: BARAYA
 CONTENIDO: RELÉ DE PROTECCIÓN

ORDEN DE PRODUCCIÓN: 27949-1
 CELDA PARA RÉLE FANOX
 RESPONSABLE DEL PROYECTO: A.CARMONA

VERSIÓN: 01
 ESQUEMA: A2
 HOJA: DE 23
 FECHA DE IMPRESIÓN: 02-12-2024