

El rótulo, cajetín y toda la información contenida en este plano son propiedad de METALANDES S.A.S. y no puede ser usado, usado o distribuido sin el debido permiso de METALANDES S.A.S.
 The label, box and all information contained on this plane are property of METALANDES S.A.S. and cannot be used, used or distributed without the permission of METALANDES S.A.S.

DISEÑO PLANO: D. MADRID	FECHA: 31/01/2024
DISEÑO: DYD CAD	FECHA:

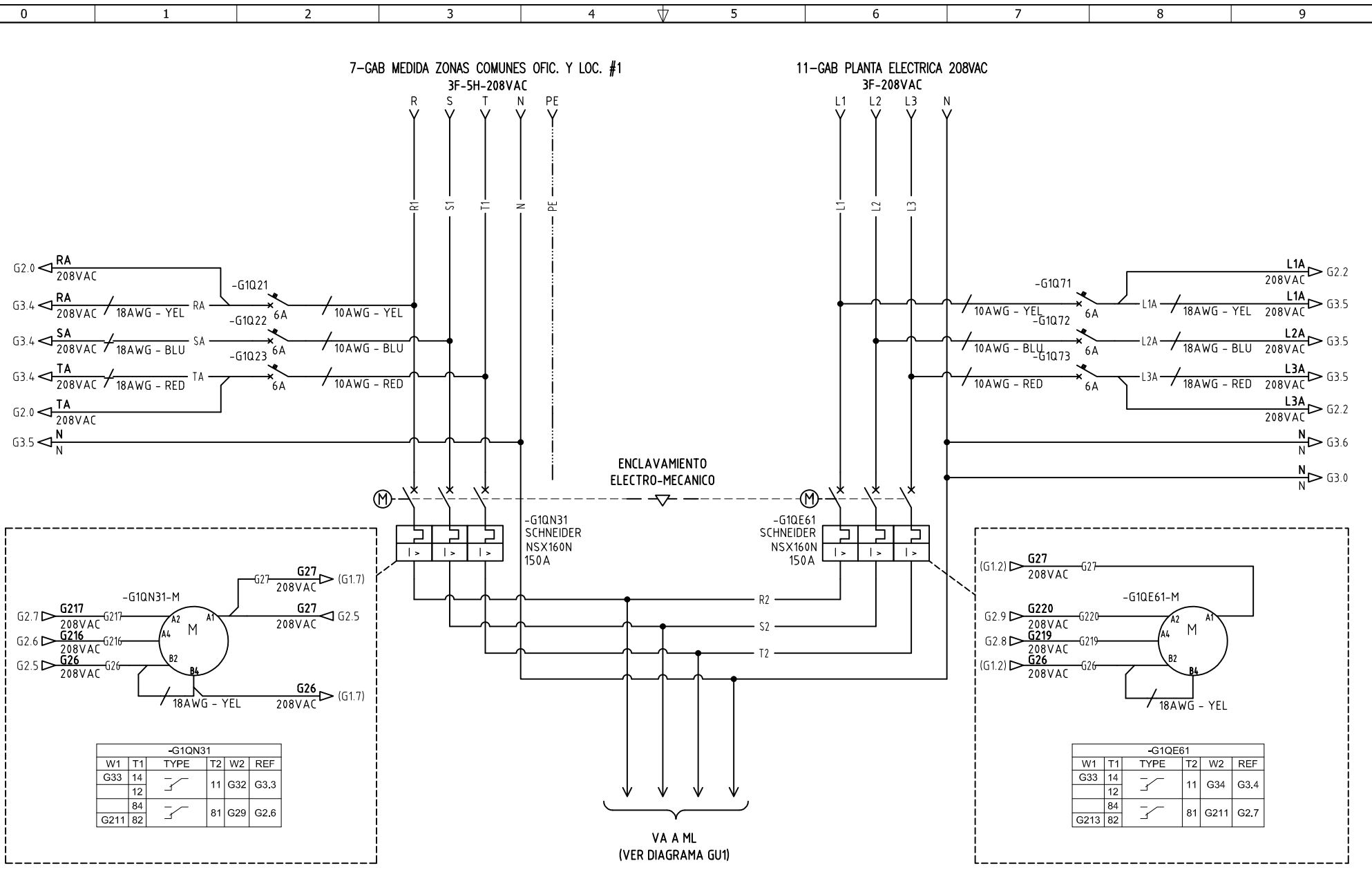


CLIENTE: DYD CAD	ORDEN DE PRODUCCIÓN: 27926-9
PROYECTO: STATE DE COLORES	GAB EMERGENCIA LOCALES Y OFICINAS 220VAC
CONTENIDO: UNIFILAR	RESPONSABLE DEL PROYECTO: A. CARMONA
RUTA DE ARCHIVO: D:\1.TEMP DIBUJO\2024\DYD CAD\OP 27926 STATE DE COLORES\ELECTRICOS\GU1 UNIFILAR.dwg	FECHA DE IMPRESIÓN: 09-24-2024

VERSIÓN: 01
ESQUEMA: GU1
HOJA:
DE: 25

Copyright (C) Metalandes S.A.S. 2018 All Rights Reserved

El rótulo, cajetín y toda la información contenida en este plano son propiedad de METALANDES S.A.S. y no puede ser usado, usado o distribuido sin el debido permiso de METALANDES S.A.S.



-G1QN31						
W1	T1	TYPE	T2	W2	REF	
G33	14	-	11	G32	G3.3	
	12					
	84	-	81	G29	G2.6	
G211	82					

-G1QE61						
W1	T1	TYPE	T2	W2	REF	
G33	14	-	11	G34	G3.4	
	12					
	84	-	81	G211	G2.7	
G213	82					

DISEÑO PLANO:
D. MADRID

DISEÑO:
DYD CAD

FECHA:
31/01/2024

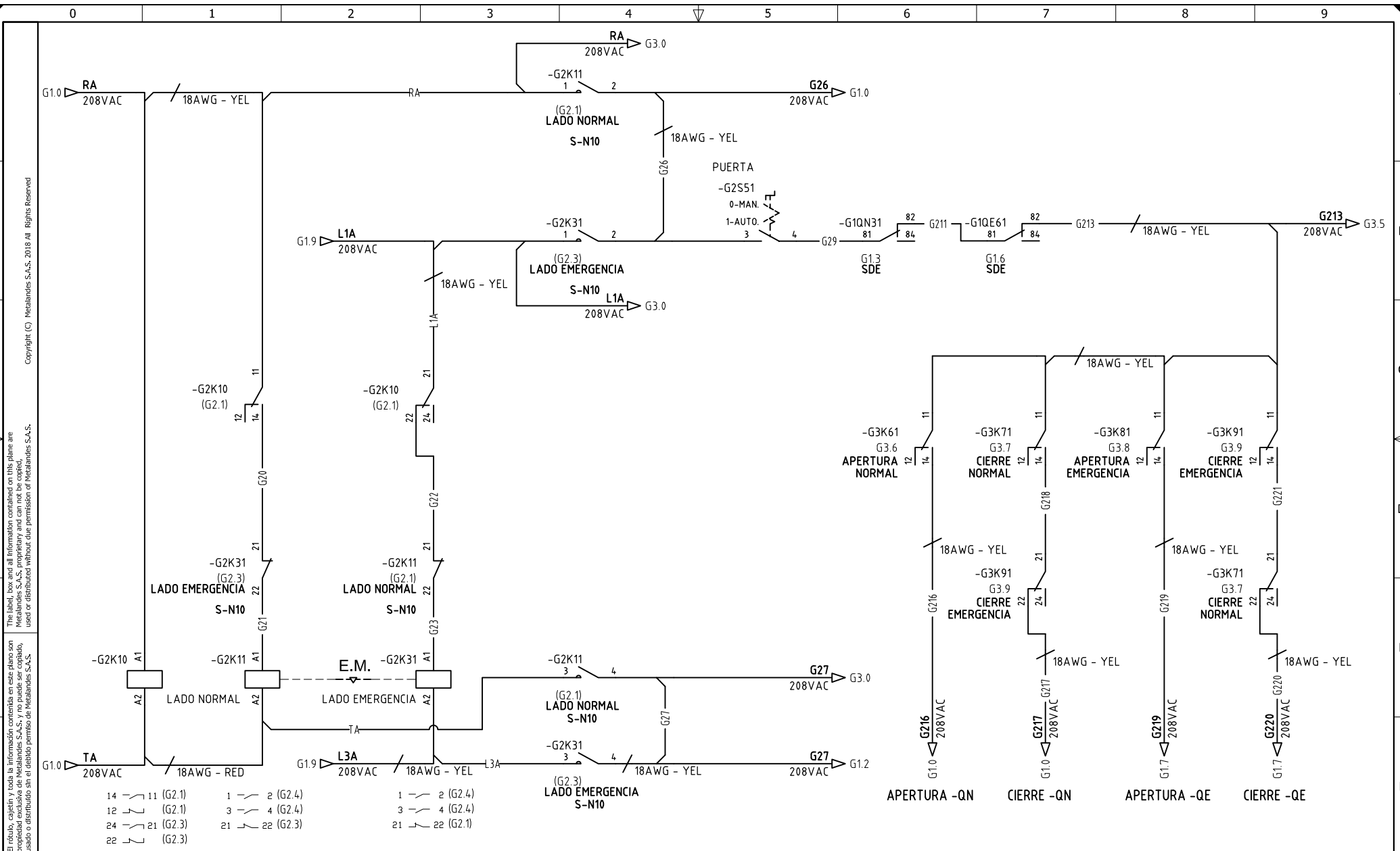


METALANDES S.A.S

CLIENTE: **DYD CAD**
 PROYECTO: **STATE DE COLORES**
 CONTENIDO: **POTENCIA TRANSFERENCIA**

ORDEN DE PRODUCCIÓN: **27926-9**
GAB EMERGENCIA
LOCALES Y OFICINAS 220VAC
 RESPONSABLE DEL PROYECTO:
A. CARMONA

VERSIÓN: **01**
 ESQUEMA: **G1**
 HOJA:
 DE: **34**
 FECHA DE IMPRESIÓN:
 09-24-2024



El rótulo, cajetín y toda la información contenida en este plano son propiedad de METALANDES S.A.S. y no puede ser usado, copiado, reproducido, distribuido o utilizado sin la autorización expresa de METALANDES S.A.S.

DISEÑO PLANO:	FECHA:
D. MADRID	31/01/2024
DISEÑO:	FECHA:
DYD CAD	

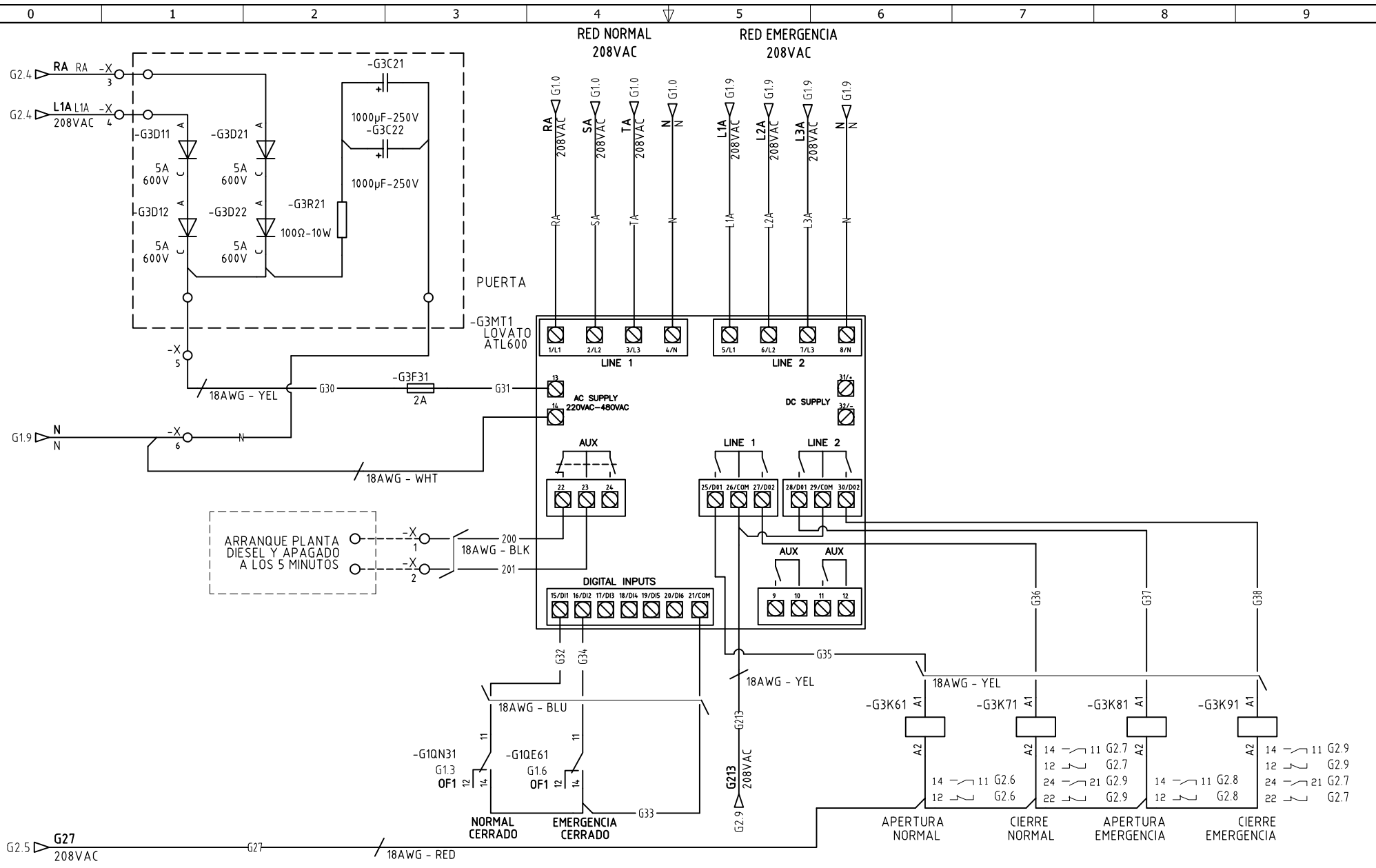


CLIENTE: DYD CAD
PROYECTO: STATE DE COLORES
CONTENIDO: CONTROL TRANSFERENCIA
RUTA DE ARCHIVO: D:\1_TEMP DIBUJO\2024\1\DYD CAD\OP 27926 STATE DE COLORES\ELECTRICOS\G2 CONTROL TRANSFERENCIA.dwg

ORDEN DE PRODUCCIÓN: 27926-9
GAB EMERGENCIA LOCALES Y OFICINAS 220VAC
RESPONSABLE DEL PROYECTO: A. CARMONA

VERSIÓN: 01
ESQUEMA: G2
HOJA:
DE: 35
FECHA DE IMPRESIÓN: 09-24-2024

El rótulo, cajetín y toda la información contenida en este plano son propiedad de METALANDES S.A.S. y no pueden ser usados, copiados o distribuidos sin el debido permiso de METALANDES S.A.S.
 The label, box and all information contained on this plane are property of METALANDES S.A.S. and can not be used, copied or distributed without the permission of METALANDES S.A.S.
 Copyright (C) Metalandes S.A.S. 2018 All Rights Reserved



DISEÑO PLANO:	FECHA:
D. MADRID	31/01/2024
DISEÑO:	FECHA:
DYD CAD	



CLIENTE: DYD CAD
PROYECTO: STATE DE COLORES
CONTENIDO: MODULO TRANSFERENCIA
RUTA DE ARCHIVO: D:\1. TEMP DIBUJO\2024\1\DYD CAD\OP 27926 STATE DE COLORES\ELECTRICOS\G3 MODULO TRANSFERENCIA.dwg

ORDEN DE PRODUCCIÓN: 27926-9
GAB EMERGENCIA LOCALES Y OFICINAS 220VAC
RESPONSABLE DEL PROYECTO: A. CARMONA

VERSIÓN: 01
ESQUEMA: G3
HOJA:
DE: 36
FECHA DE IMPRESIÓN: 09-24-2024