

El rólulo, capetín y toda la información contenida en este plano son propiedad de METALANDES S.A.S. y no pueden ser usados, copiados o distribuidos sin el debido permiso de METALANDES S.A.S.  
 The label, capetín and all information contained on this plane are property of METALANDES S.A.S. and no can be used, copied or distributed without the permission of METALANDES S.A.S.

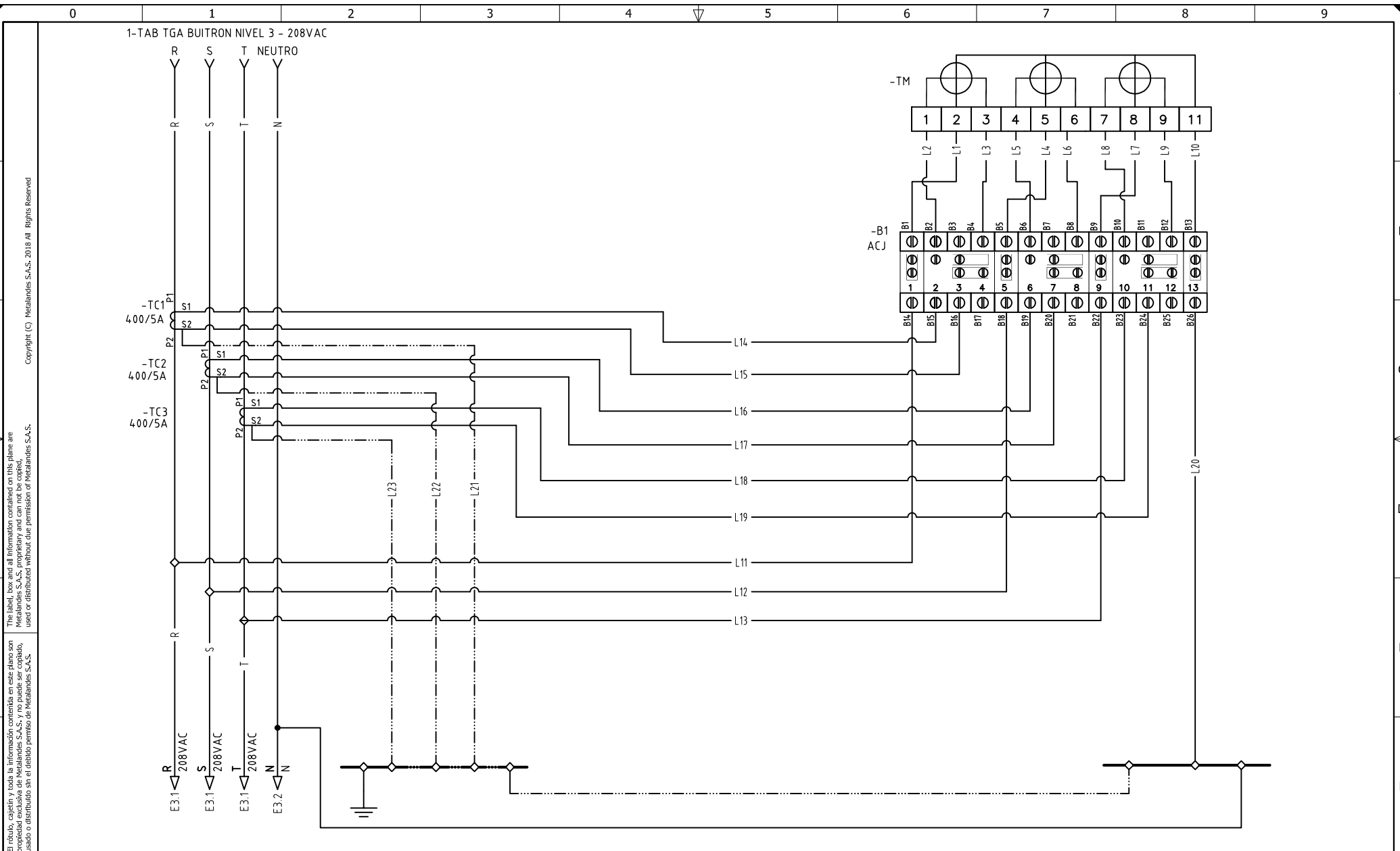
DISEÑO PLANO: <b>D. MADRID</b>	FECHA: 31/01/2024
DISEÑO: <b>DYD CAD</b>	FECHA:



**METALANDES S.A.S**

CLIENTE: DYD CAD	ORDEN DE PRODUCCIÓN: 27926-7
PROYECTO: STATE DE COLORES	GAB MEDIDA ZONAS COMUNES OFIC. Y LOC. #1
CONTENIDO: UNIFILAR	RESPONSABLE DEL PROYECTO: A. CARMONA
RUTA DE ARCHIVO: D:\1.TEMP DIBUJO\2024\1\DYD CAD\OP 27926 STATE DE COLORES\ELECTRICOS\EU1 UNIFILAR.dwg	FECHA DE IMPRESIÓN: 09-24-2024

VERSIÓN: 01
ESQUEMA: EU1
HOJA:
DE: 23



The label, box and all information contained on this plane are property of METALANDES S.A.S. and no part of this document may be used or distributed without the permission of METALANDES S.A.S.

DISEÑO PLANO:	FECHA:
D. MADRID	31/01/2024
DISEÑO:	FECHA:
DYD CAD	



CLIENTE: DYD CAD
PROYECTO: STATE DE COLORES
CONTENIDO: MEDIDA SEMIDIRECTA 208VAC
RUTA DE ARCHIVO: D:\1.TEMP DIBUJO\2024\DYD CAD\OP 27926 STATE DE COLORES\ELECTRICOS\E1 MEDIDOR.dwg

ORDEN DE PRODUCCIÓN: 27926-7	VERSIÓN: 01
GAB MEDIDA ZONAS COMUNES OFIC. Y LOC. #1	ESQUEMA: E1
RESPONSABLE DEL PROYECTO: A. CARMONA	HOJA:
	DE: 30
	FECHA DE IMPRESIÓN: 09-24-2024

CODIGO CONDUCTOR	COLOR	CALIBRE	DESCRIPCIÓN
L1	AMARILLO	16	De B1 a Borne 2 Medidor
L2	AMARILLO	16	De B2 a Borne 1 Medidor
L3	BLANCO	16	De B4 a Borne 3 Medidor
L4	AZUL	16	De B5 a Borne 5 Medidor
L5	AZUL	16	De B6 a Borne 4 Medidor
L6	BLANCO	16	De B8 a Borne 6 Medidor
L7	ROJO	16	De B9 a Borne 8 Medidor
L8	ROJO	16	De B10 a Borne 7 Medidor
L9	BLANCO	16	De B12 a Borne 9 Medidor
L10	BLANCO	16	De B13 a Borne 11 Medidor
L11	AMARILLO	16	De Barraje principal Fase R a B14
L12	AZUL	16	De Barraje principal Fase S a B18
L13	ROJO	16	De Barraje principal Fase T a B22
L14	AMARILLO	16	De Borne S1 de TC1 a B15
L15	BLANCO	16	De Borne S2 de TC1 a B14
L16	AZUL	16	De Borne S1 de TC2 a B19
L17	BLANCO	16	De Borne S2 de TC2 a B20
L18	ROJO	16	De Borne S1 de TC3 a B23
L19	BLANCO	16	De Borne S2 de TC3 a B24
L20	BLANCO	16	De B26 a BN
L21	VERDE	16	De Borne S2 de TC1 a BT
L22	VERDE	16	De Borne S2 de TC2 a BT
L23	VERDE	16	De Borne S2 de TC3 a BT



**METALANDES S.A.S**

DISEÑO PLANO:  
D. MADRID  
DISEÑO:  
DYD CAD

FECHA:  
31/01/2024

FECHA:

CLIENTE: DYD CAD  
PROYECTO: STATE DE COLORES  
CONTENIDO: CARTA DE CABLEADO

ORDEN DE PRODUCCIÓN: 27926-7  
GAB MEDIDA ZONAS  
COMUNES OFIC. Y LOC. #1  
RESPONSABLE DEL PROYECTO:  
A. CARMONA

VERSIÓN: 01  
ESQUEMA: E2  
HOJA:  
DE: 31  
FECHA DE IMPRESIÓN:  
09-24-2024

RUTA DE ARCHIVO: D:\1. TEMP DIBUJO\2024\1\DYD CAD\OP 27926 STATE DE COLORES\ELECTRICOS\E2 CARTA DE CABLEADO.dwg

Copyright (C) Metalandes S.A.S. 2018 All Rights Reserved

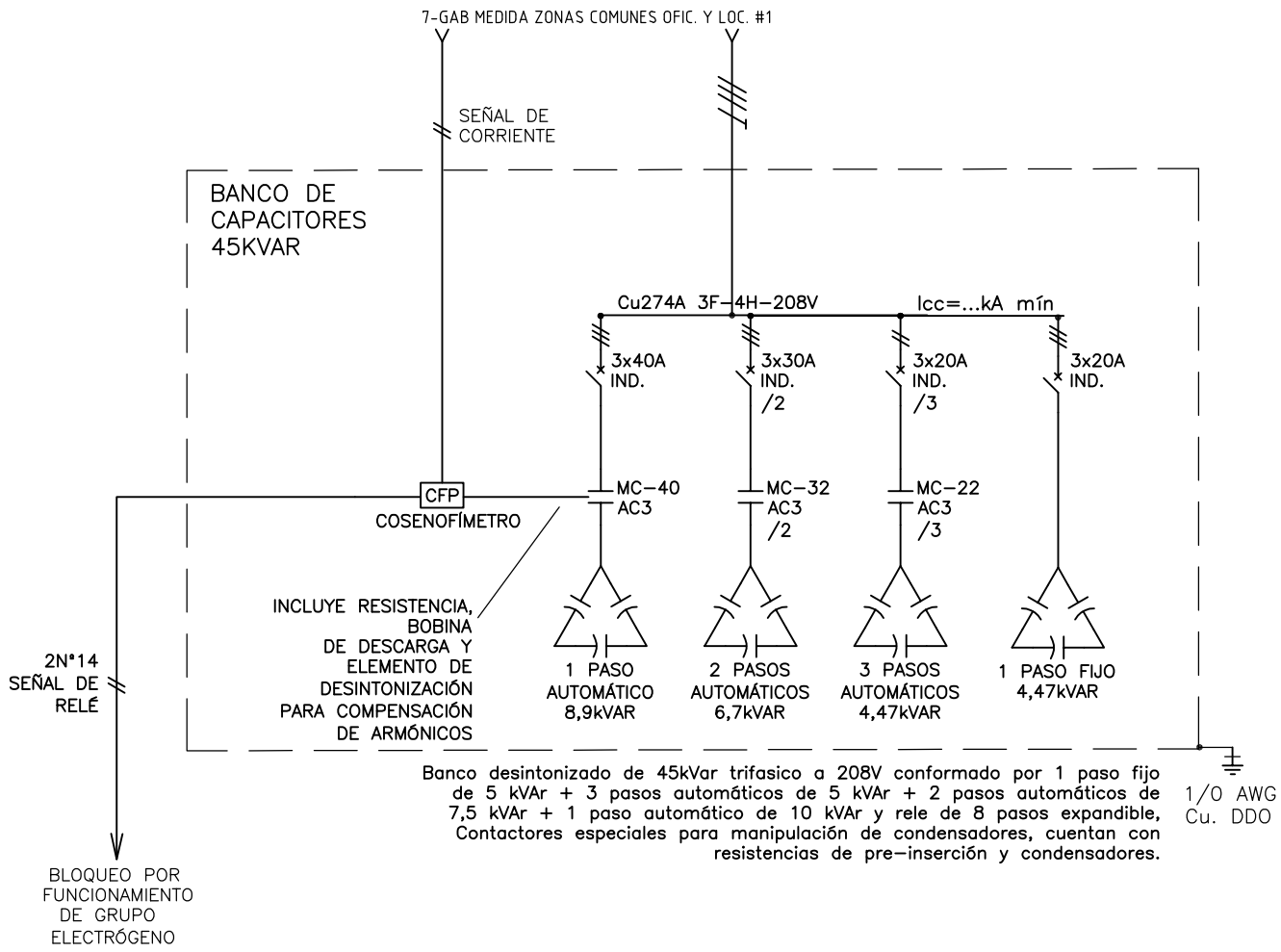
The label, box and all information contained on this plane are property of Metalandes S.A.S. No part of this drawing may be used or distributed without the permission of Metalandes S.A.S.

El rótulo, cajetín y toda la información contenida en este plano son propiedad de Metalandes S.A.S. y no puede ser usado, usado o distribuido sin el debido permiso de Metalandes S.A.S.



Copyright (C) Metalandes S.A.S. 2018 All Rights Reserved

El rótulo, cajetín y toda la información contenida en este plano son propiedad exclusiva de METALANDES S.A.S. y no pueden ser usados, copiados o distribuidos sin el debido permiso de METALANDES S.A.S.



DISEÑO PLANO:	FECHA:
D. MADRID	31/01/2024
DISEÑO:	FECHA:
DYD CAD	



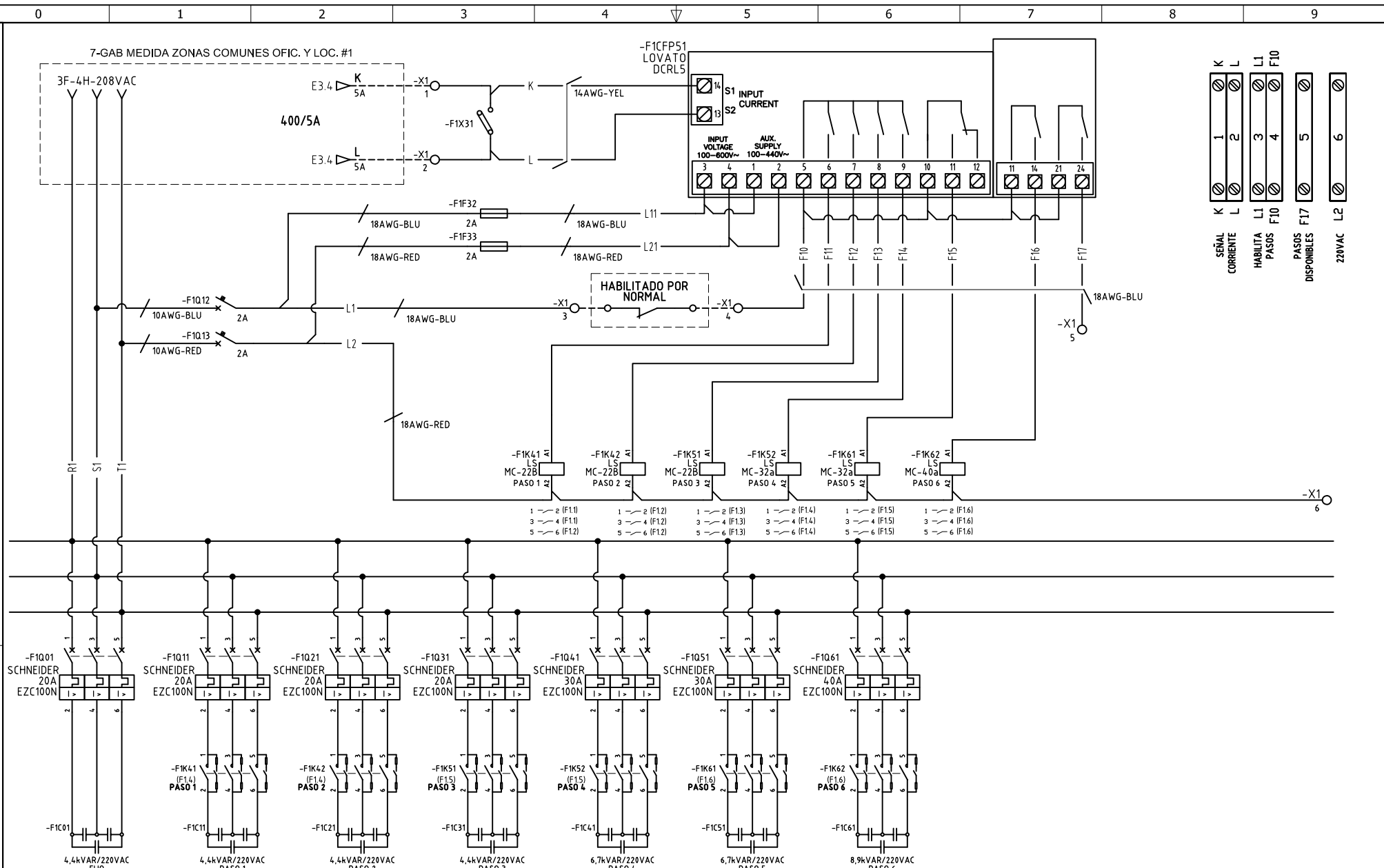
**METALANDES S.A.S**

CLIENTE: DYD CAD	ORDEN DE PRODUCCIÓN: 27926-8
PROYECTO: STATE DE COLORES	BANCO CONDENSADORES 45KVAR
CONTENIDO: UNIFILAR	RESPONSABLE DEL PROYECTO: A. CARMONA
RUTA DE ARCHIVO: D:\1.TEMP DIBUJO\2024\1\DYD CAD\OP 27926 STATE DE COLORES\ELECTRICOS\FU1 UNIFILAR.dwg	VERSIÓN: 01

ESQUEMA: FU1
HOJA:
DE: 24
FECHA DE IMPRESIÓN: 09-24-2024

Copyright (C) Metalandes S.A.S. 2018 All Rights Reserved

El rótulo, cajetín y toda la información contenida en este plano son propiedad de METALANDES S.A.S. y no pueden ser usados, copiados, distribuidos o utilizados sin el consentimiento expreso de METALANDES S.A.S.



DISEÑO PLANO:  
**D. MADRID**  
 DISEÑO:  
**DYD CAD**

FECHA:  
 31/01/2024  
 FECHA:



**METALANDES S.A.S**

CLIENTE: **DYD CAD**  
 PROYECTO: **STATE DE COLORES**  
 CONTENIDO: **CORRECTOR FACTOR DE POTENCIA**

ORDEN DE PRODUCCIÓN: **27926-8**  
**BANCO CONDENSADORES**  
**45KVAR**  
 RESPONSABLE DEL PROYECTO:  
**A. CARMONA**

VERSIÓN: **01**  
 ESQUEMA: **F1**  
 HOJA:  
 DE: **33**  
 FECHA DE IMPRESIÓN:  
 09-24-2024

RUTA DE ARCHIVO: D:\1.TEMP DIBUJO\2024\DYD CAD\OP 27926 STATE DE COLORES\ELECTRICOS\F1 CORRECTOR FACTOR DE POTENCIA.dwg