

Copyright (C) Metalandes S.A.S. 2018 All Rights Reserved

The label, box and all information contained on this plane are property of METALANDES S.A.S. and no part of this document may be used or distributed without the permission of Metalandes S.A.S.

El rótulo, cajetín y toda la información contenida en este plano son propiedad de METALANDES S.A.S. y no puede ser usado, copiado, usado o distribuido sin el debido permiso de Metalandes S.A.S.

DISEÑO PLANO:	FECHA:
J.FLOREZ	19/05/2023
DISEÑO:	FECHA:
OPAV	



METALANDES S.A.S

CLIENTE: OPAV	ORDEN DE PRODUCCIÓN: 27843-1
PROYECTO: TABLERO LABORATORIO BIOS EAFIT	TAB LAB EAFIT
CONTENIDO: UNIFILAR	RESPONSABLE DEL PROYECTO:
	RESPONSABLE

VERSIÓN: 01
ESQUEMA: AU1
HOJA:
DE: 10
FECHA DE IMPRESIÓN:
06-05-2023

RUTA DE ARCHIVO: D:\1.TEMP DIBUJO\2023\0\OPAV\OP 27843 TAB LAB BIOS EAFIT\ELECTRICOS\AU1 UNIFILAR.dwg

Copyright (C) Metalandes S.A.S. 2018. All Rights Reserved

The label, box and all information contained on this plane are property of Metalandes S.A.S. and its subsidiaries. No part of this document may be reproduced, stored in a retrieval system, or used or distributed in any form or by any means, without the prior written permission of Metalandes S.A.S.

DISEÑO PLANO:
J.FLOREZ
 FECHA:
 19/05/2023

DISEÑO:
OPAV
 FECHA:



METALANDES S.A.S

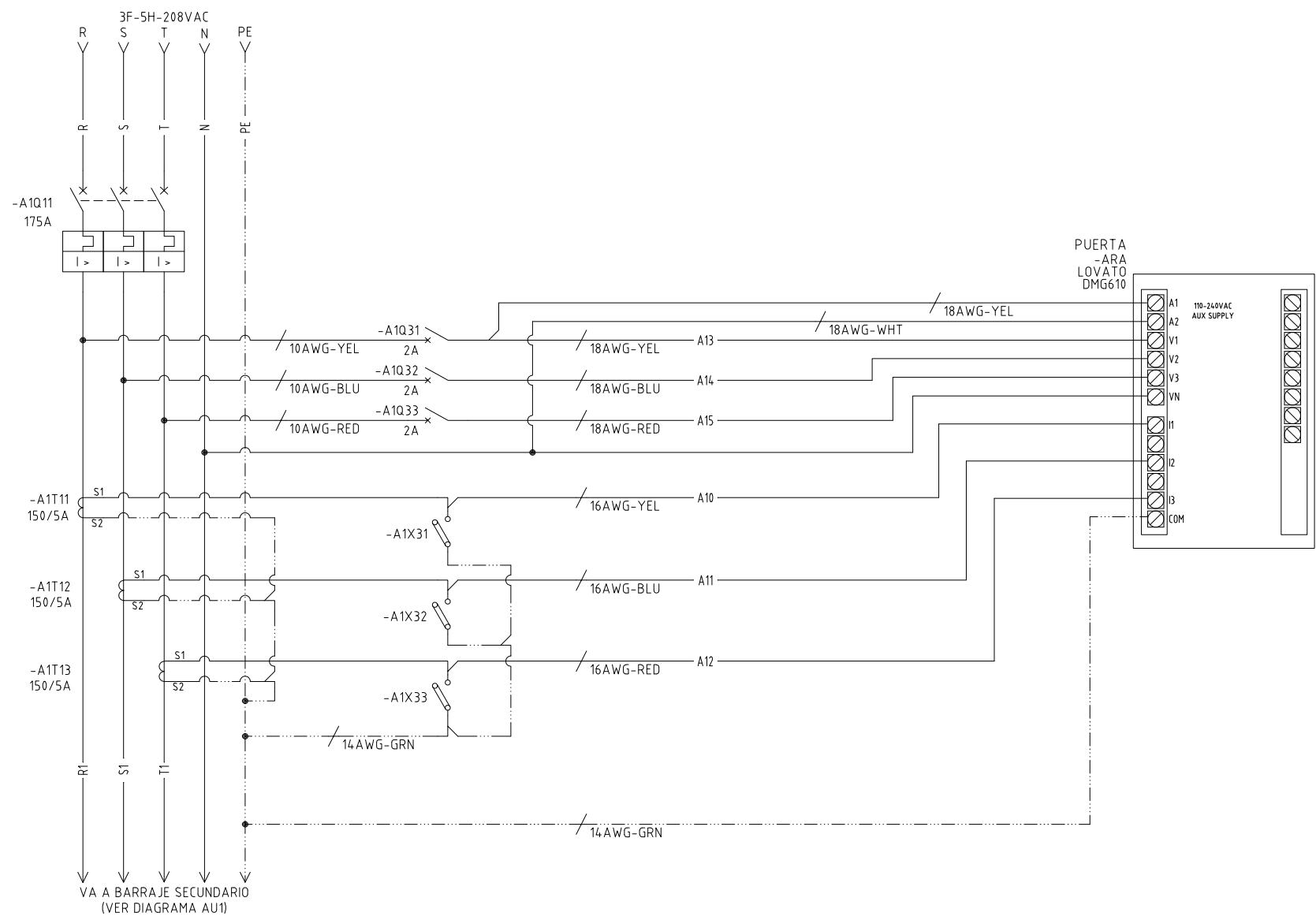
CLIENTE: **OPAV**
 PROYECTO: **TABLERO LABORATORIO BIOS EAFIT**
 CONTENIDO: **ANALIZADOR DE REDES**

RUTA DE ARCHIVO: D:\1.TEMP DIBUJO\2023\O\OPAV\OP 27843 TAB LAB BIOS EAFIT\ELECTRICOS\A1 ANALIZADOR DE REDES.dwg

ORDEN DE PRODUCCIÓN: **27843-1**
TAB LAB EAFIT

RESPONSABLE DEL PROYECTO:
RESPONSABLE

VERSIÓN: **01**
 ESQUEMA: **A1**
 HOJA:
 DE: **11**
 FECHA DE IMPRESIÓN:
 06-05-2023



VA A BARRAJE SECUNDARIO
 (VER DIAGRAMA AU1)