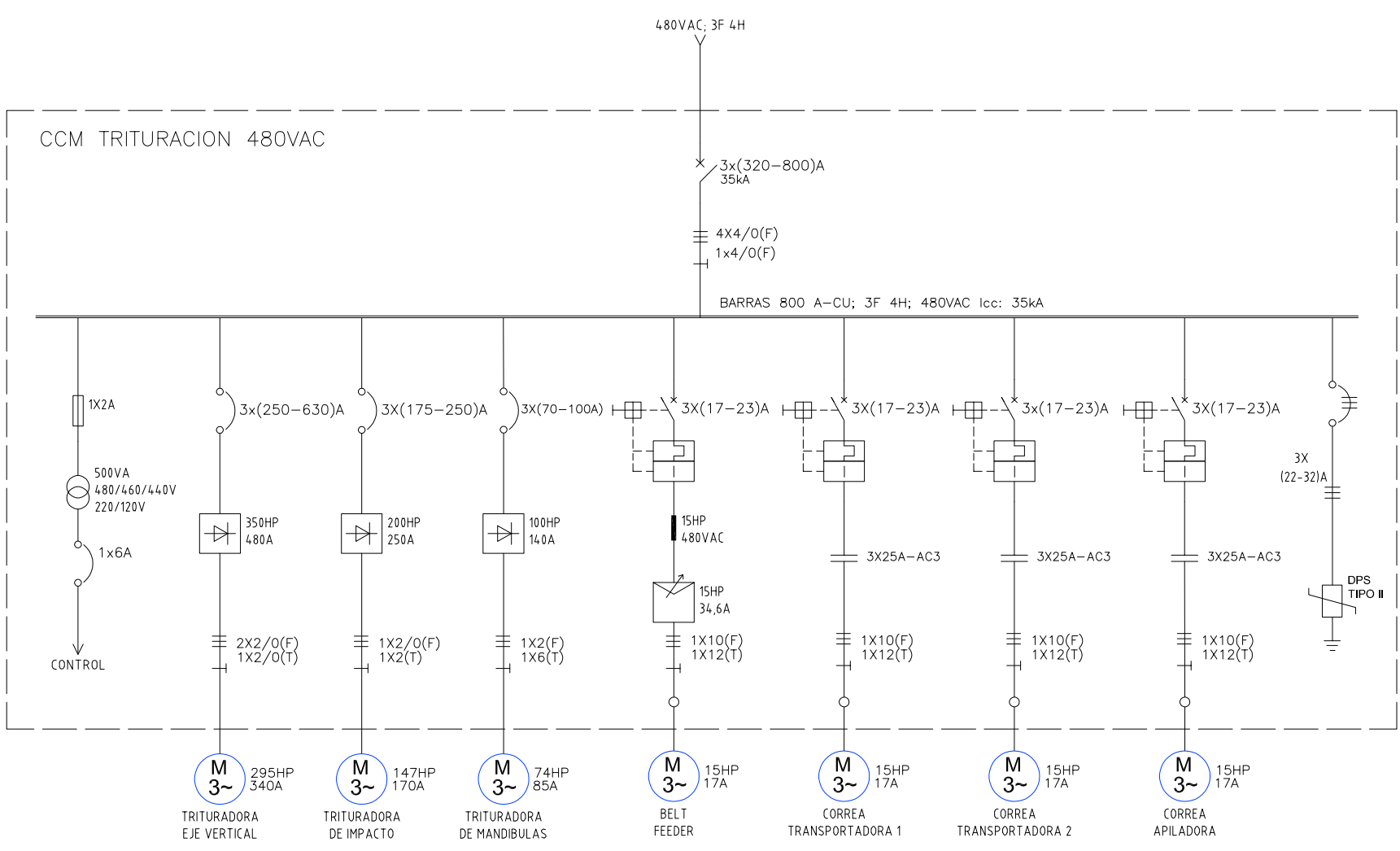


El título, copión y toda la información contenida en este plano son propiedad exclusiva de Metalandes S.A.S. y no puede ser copiado, usado o distribuido sin el debido permiso de Metalandes S.A.S.  
 The label, copy and all information contained on this plane are Metalandes S.A.S. proprietary and can not be copied, used or distributed without due permission of Metalandes S.A.S.  
 Copyright (C) Metalandes S.A.S. 2018. All Rights Reserved



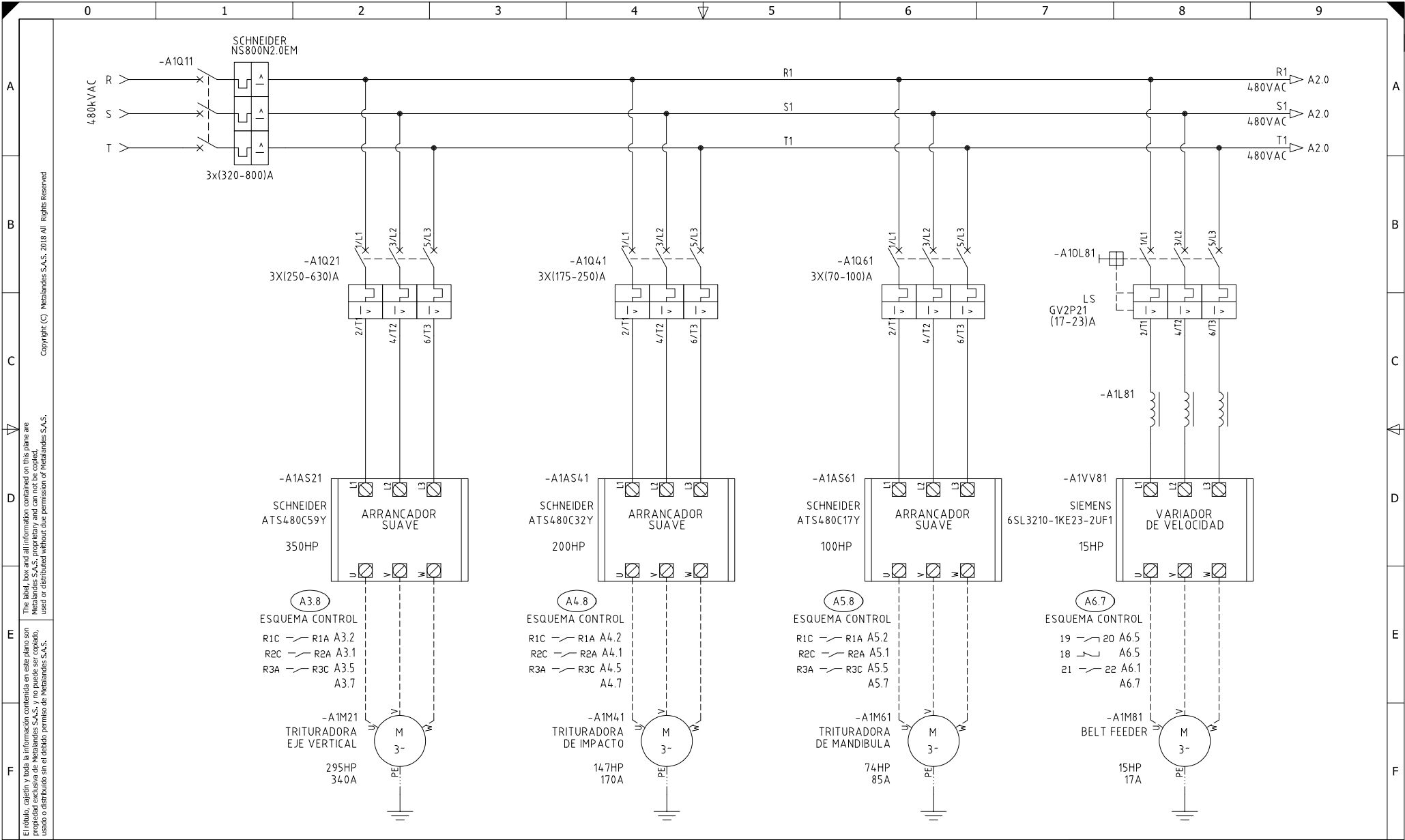
DISEÑO PLANO: J.FLOREZ	FECHA: 21/06/23
DISEÑO: COLVEMIN COMPANY SAS	FECHA:



**METALANDES S.A.S**

CLIENTE: COLVEMIN COMPANY SAS	ORDEN DE PRODUCCIÓN: 27818-1
PROYECTO: CCM TRITURACION	ESQUEMA: AU1
CONTENIDO: UNIFILAR	HOJA:
	DE: 10
	FECHA DE IMPRESIÓN: 06-28-2023

RUTA DE ARCHIVO: D:\1.TEMP DIBUJO\2023\C\COLVEMIN SAS\CCM TRITURACION\ELECTRICO\AU1 UNIFILAR.dwg



El dibujo, copiado y toda la información contenida en este plano son propiedad exclusiva de Metalandes S.A.S. y no puede ser copiado, usado o distribuido sin el debido permiso de Metalandes S.A.S.  
 The label, copy and all information contained on this plane are property exclusive of Metalandes S.A.S. and can not be copied, used or distributed without the permission of Metalandes S.A.S.

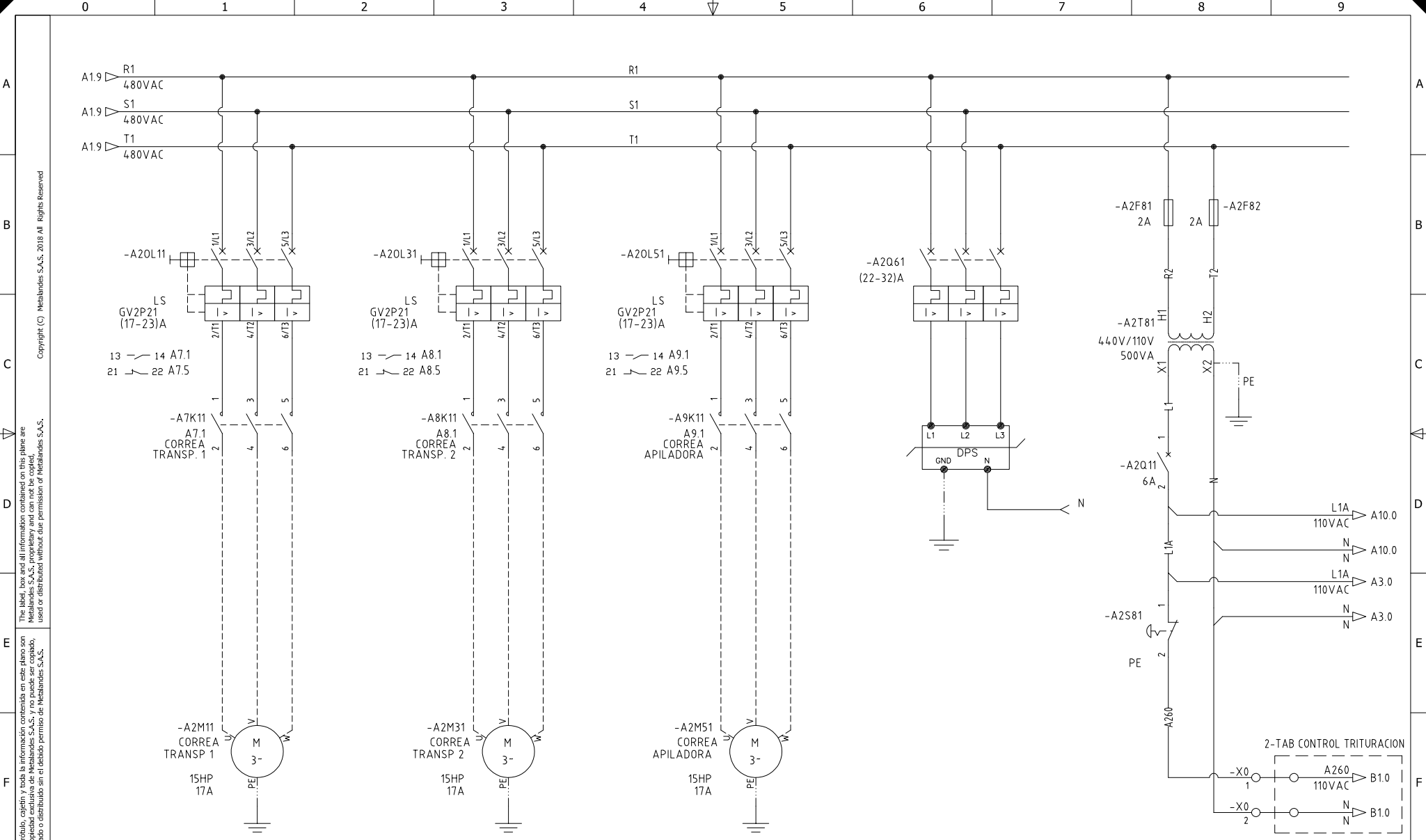
Copyright (C) Metalandes S.A.S. 2018 All Rights Reserved

DISEÑO PLANO: <b>J.FLOREZ</b>	FECHA: 21/06/23
DISEÑO: COLVEMIN COMPANY SAS	FECHA:



CLIENTE: COLVEMIN COMPANY SAS	ORDEN DE PRODUCCIÓN: 27818-1	VERSIÓN: 01
PROYECTO: CCM TRITURACION	CMM DE TRITURACIÓN	ESQUEMA: A1
CONTENIDO: ALIMENTACION POTENCIA	480V	HOJA:
	RESPONSABLE DEL PROYECTO:	DE: 11
	M. DE LA CRUZ	FECHA DE IMPRESIÓN:
		06-28-2023

RUTA DE ARCHIVO: D:\1.TEMP DIBUJO\2023\C\COLVEMIN SAS\CCM TRITURACION\ELECTRICO\A1 ALIMENTACION POTENCIA.dwg



El dibujo, copión y toda la información contenida en este plano son propiedad exclusiva de Metalandes S.A.S. y no puede ser copiado, usado o distribuido sin el debido permiso de Metalandes S.A.S.  
 The label, copy and all information contained on this plane are property exclusive of Metalandes S.A.S. and can not be copied, used or distributed without due permission of Metalandes S.A.S.

Copyright (C) Metalandes S.A.S. 2018 All Rights Reserved

DISEÑO PLANO: <b>J.FLOREZ</b>	FECHA: 21/06/23
DISEÑO: COLVEMIN COMPANY SAS	FECHA:



**METALANDES S.A.S**

CLIENTE: COLVEMIN COMPANY SAS	ORDEN DE PRODUCCIÓN: 27818-1	VERSIÓN: 01
PROYECTO: CCM TRITURACION	CMM DE TRITURACION	ESQUEMA: A2
CONTENIDO: ALIMENTACION POTENCIA	480V	HOJA:
	RESPONSABLE DEL PROYECTO:	DE: 12
	M. DE LA CRUZ	FECHA DE IMPRESIÓN:
		06-28-2023

RUTA DE ARCHIVO: D:\1.TEMP DIBUJO\2023\C\COLVEMIN SAS\CCM TRITURACION\ELECTRICO\A2 ALIMENTACION POTENCIA.dwg

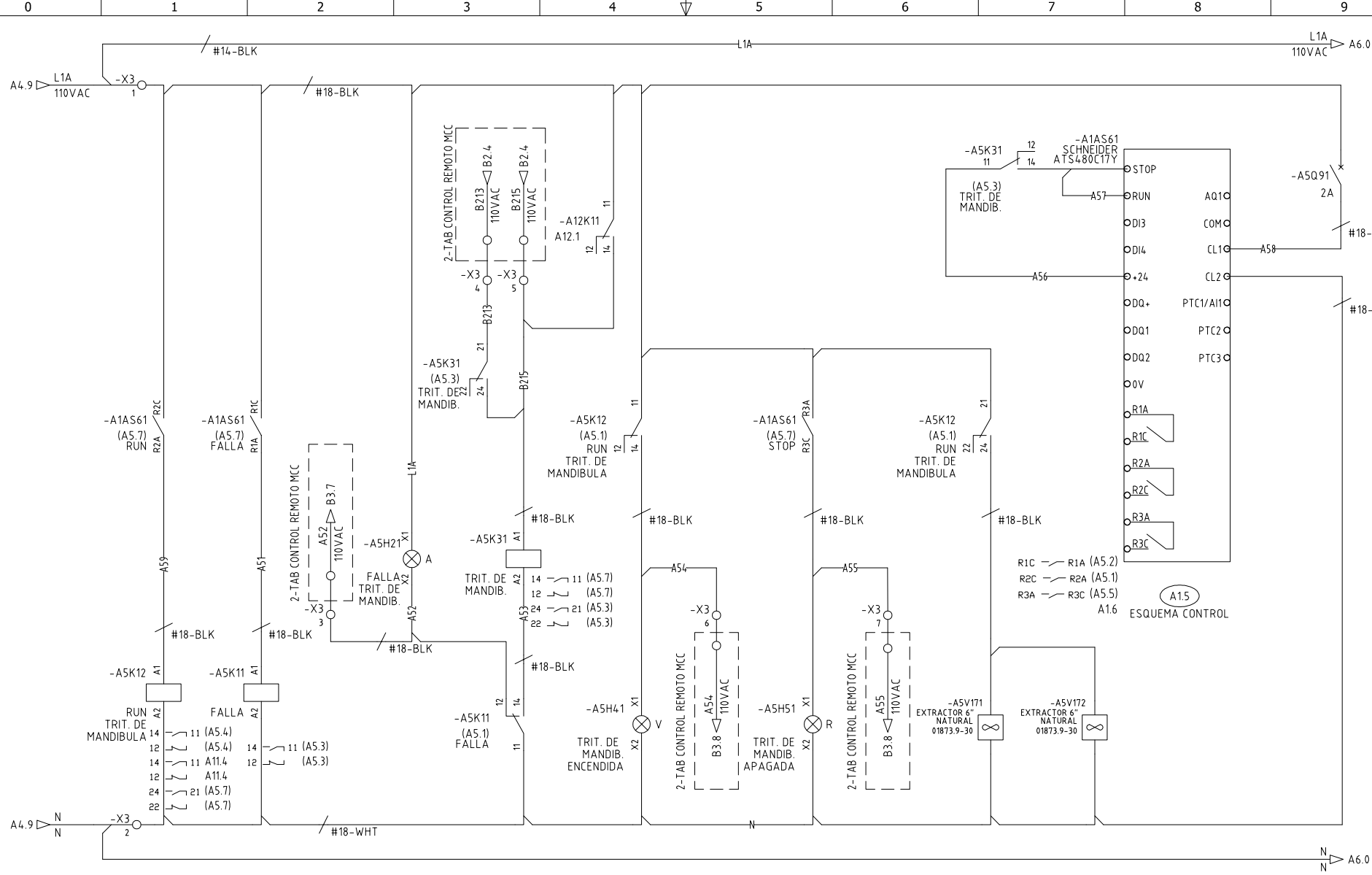




Copyright (C) Metalandes S.A.S. 2018. All Rights Reserved

The label, box and all information contained on this plane are property exclusive of Metalandes S.A.S. and may not be copied, used or distributed without the permission of Metalandes S.A.S.

El título, cajetín y toda la información contenida en este plano son propiedad exclusiva de Metalandes S.A.S. y no puede ser copiado, usado o distribuido sin el debido permiso de Metalandes S.A.S.



DISEÑO PLANO: <b>J.FLOREZ</b>	FECHA: 21/06/23
DISEÑO: COLVEMIN COMPANY SAS	FECHA:

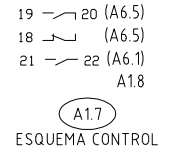
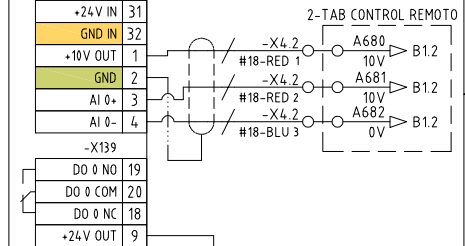
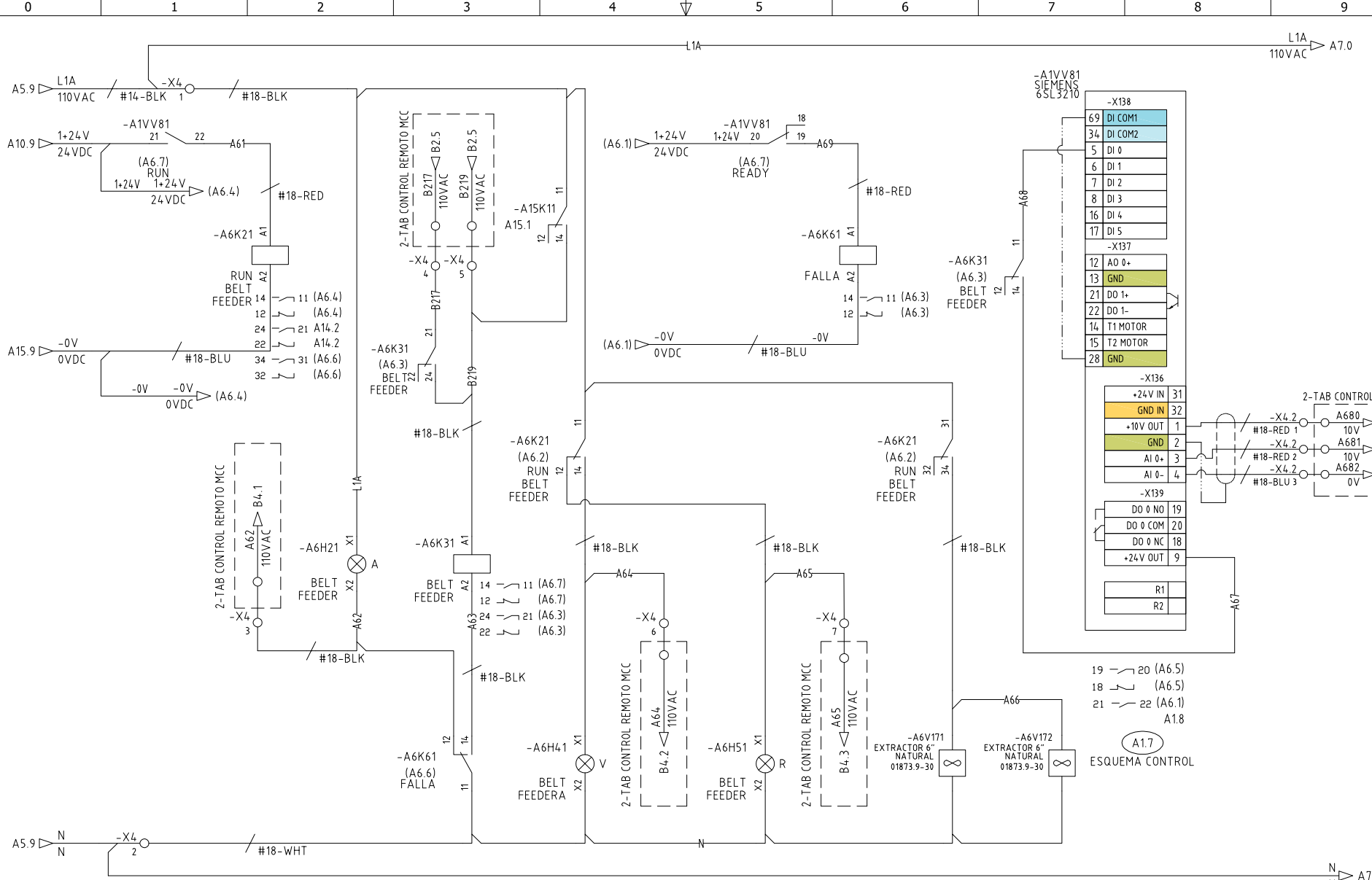


**METALANDES S.A.S**

CLIENTE: COLVEMIN COMPANY SAS	ORDEN DE PRODUCCIÓN: 27818-1
PROYECTO: CCM TRITURACION	VERSIÓN: 01
CONTENIDO: CONTROL ARRANCADOR SUAVE	ESQUEMA: A5
	HOJA: 0
	DE: 18
	FECHA DE IMPRESIÓN: 06-28-2023

RUTA DE ARCHIVO: D:\1.TEMP DIBUJO\2023\C\COLVEMIN SAS\CCM TRITURACION\ELECTRICOS\A5 CONTROL ARRANCADOR SUAVE.dwg
--

El título, copión y toda la información contenida en este plano son propiedad exclusiva de Metalandes S.A.S. y no puede ser copiado, usado o distribuido sin el debido permiso de Metalandes S.A.S.  
 The label, copy and all information contained on this plane are property exclusive of Metalandes S.A.S. proprietary and can not be copied, used or distributed without due permission of Metalandes S.A.S.

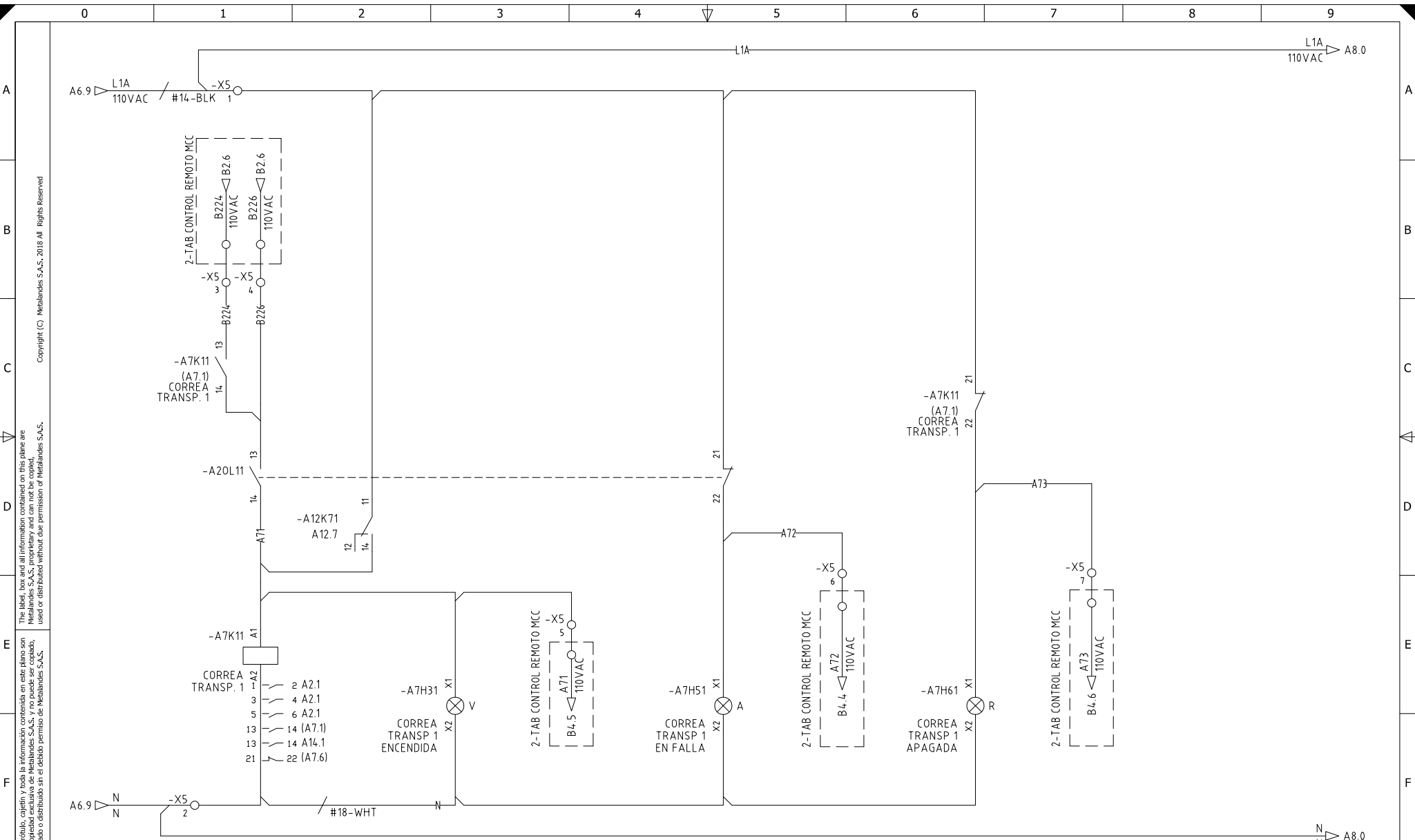


DISEÑO PLANO: J.FLOREZ  
 DISEÑO: COLVEMIN COMPANY SAS  
 FECHA: 21/06/23  
 FECHA:



CLIENTE: COLVEMIN COMPANY SAS  
 PROYECTO: CCM TRITURACION  
 CONTENIDO: CONTROL VARIADOR DE VELOCIDAD  
 ORDEN DE PRODUCCIÓN: 27818-1  
 CMM DE TRITURACIÓN 480V  
 RESPONSABLE DEL PROYECTO: M. DE LA CRUZ  
 VERSIÓN: 01  
 ESQUEMA: A6  
 HOJA: 0  
 DE: 17  
 FECHA DE IMPRESIÓN: 06-28-2023

RUTA DE ARCHIVO: D:\1.TEMP DIBUJO\2023\C\COLVEMIN SAS\CCM TRITURACION\ELECTRICO\A6 CONTROL VARIADOR DE VELOCIDAD.dwg



Copyright (C) Metalandes S.A.S. 2018. All Rights Reserved.

The label, how and all information contained on this plane are property exclusive of Metalandes S.A.S. and no puede ser copiado, usado o distribuido sin el debido permiso de Metalandes S.A.S.

El título, copión y toda la información contenida en este plano son propiedad exclusiva de Metalandes S.A.S. y no puede ser copiado, usado o distribuido sin el debido permiso de Metalandes S.A.S.

DISEÑO PLANO:  
**J.FLOREZ**  
 DISEÑO:  
**COLVEMIN COMPANY SAS**

FECHA:  
 21/06/23  
 FECHA:



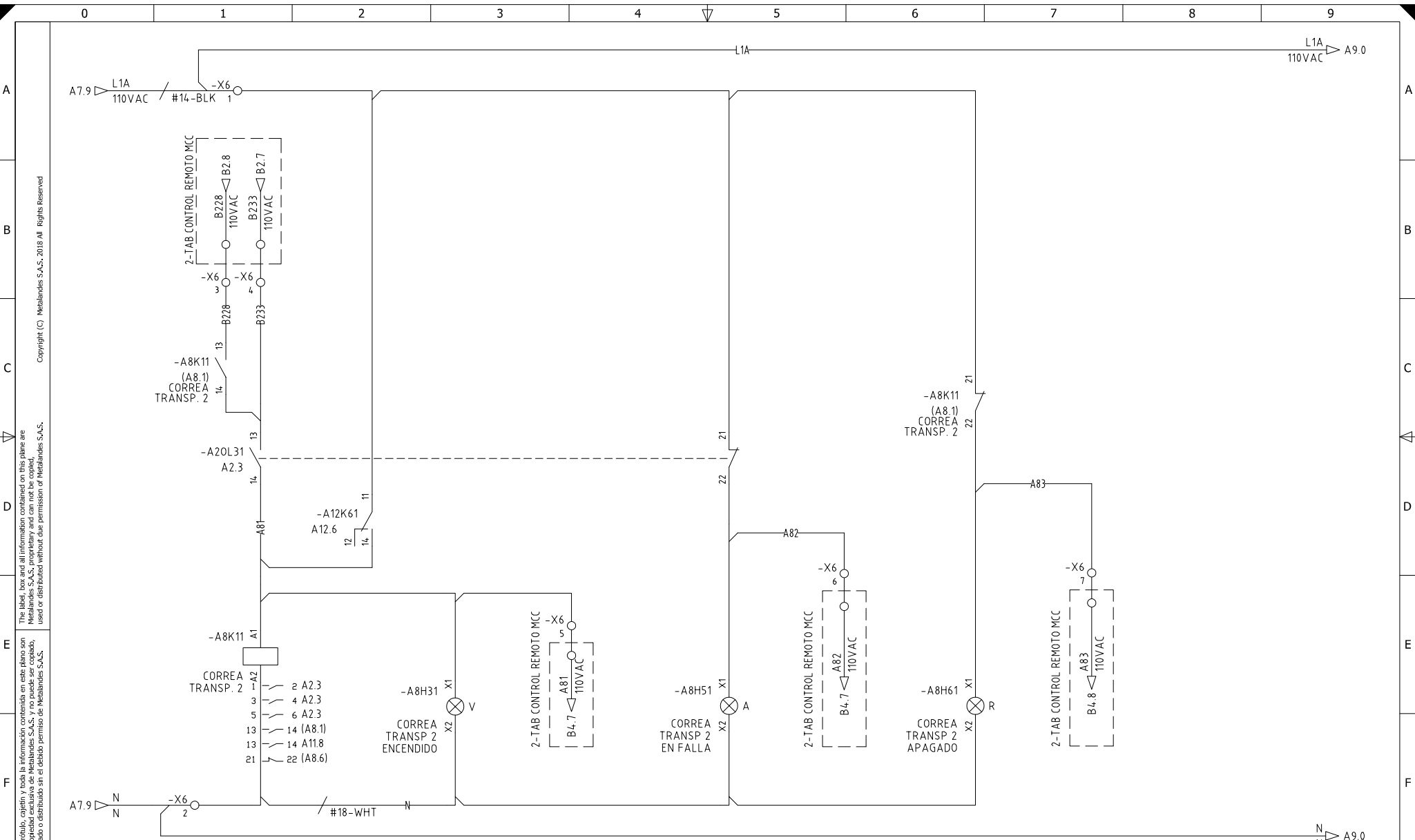
**METALANDES S.A.S**

CLIENTE: COLVEMIN COMPANY SAS  
 PROYECTO: CCM TRITURACION  
 CONTENIDO: CONTROL ARRANQUE DIRECTO

ORDEN DE PRODUCCIÓN: 27818-1  
 CMM DE TRITURACIÓN  
 480V  
 RESPONSABLE DEL PROYECTO:  
 M. DE LA CRUZ

VERSIÓN: 01  
 ESQUEMA: A7  
 HOJA:  
 DE: 20  
 FECHA DE IMPRESIÓN:  
 06-28-2023

RUTA DE ARCHIVO: D:\1.TEMP DIBUJO\2023\C\COLVEMIN SAS\CCM TRITURACION\ELECTRICO\A7 CONTROL ARRANQUE DIRECTO.dwg



The label, box and all information contained on this plane are property exclusive of Metalandes S.A.S. and no puede ser copiado, usado o distribuido sin el debido permiso de Metalandes S.A.S.  
 El título, cajetín y toda la información contenida en este plano son propiedad exclusiva de Metalandes S.A.S. y no puede ser copiado, usado o distribuido sin el debido permiso de Metalandes S.A.S.

Copyright (C) Metalandes S.A.S. 2018 All Rights Reserved

DISEÑO PLANO:  
**J.FLOREZ**  
 DISEÑO:  
**COLVEMIN COMPANY SAS**

FECHA:  
 21/06/23  
 FECHA:



**METALANDES S.A.S**

CLIENTE: COLVEMIN COMPANY SAS  
 PROYECTO: CCM TRITURACION  
 CONTENIDO: CONTROL ARRANQUE DIRECTO

ORDEN DE PRODUCCIÓN: 27818-1  
 CMM DE TRITURACIÓN  
 480V  
 RESPONSABLE DEL PROYECTO:  
 M. DE LA CRUZ

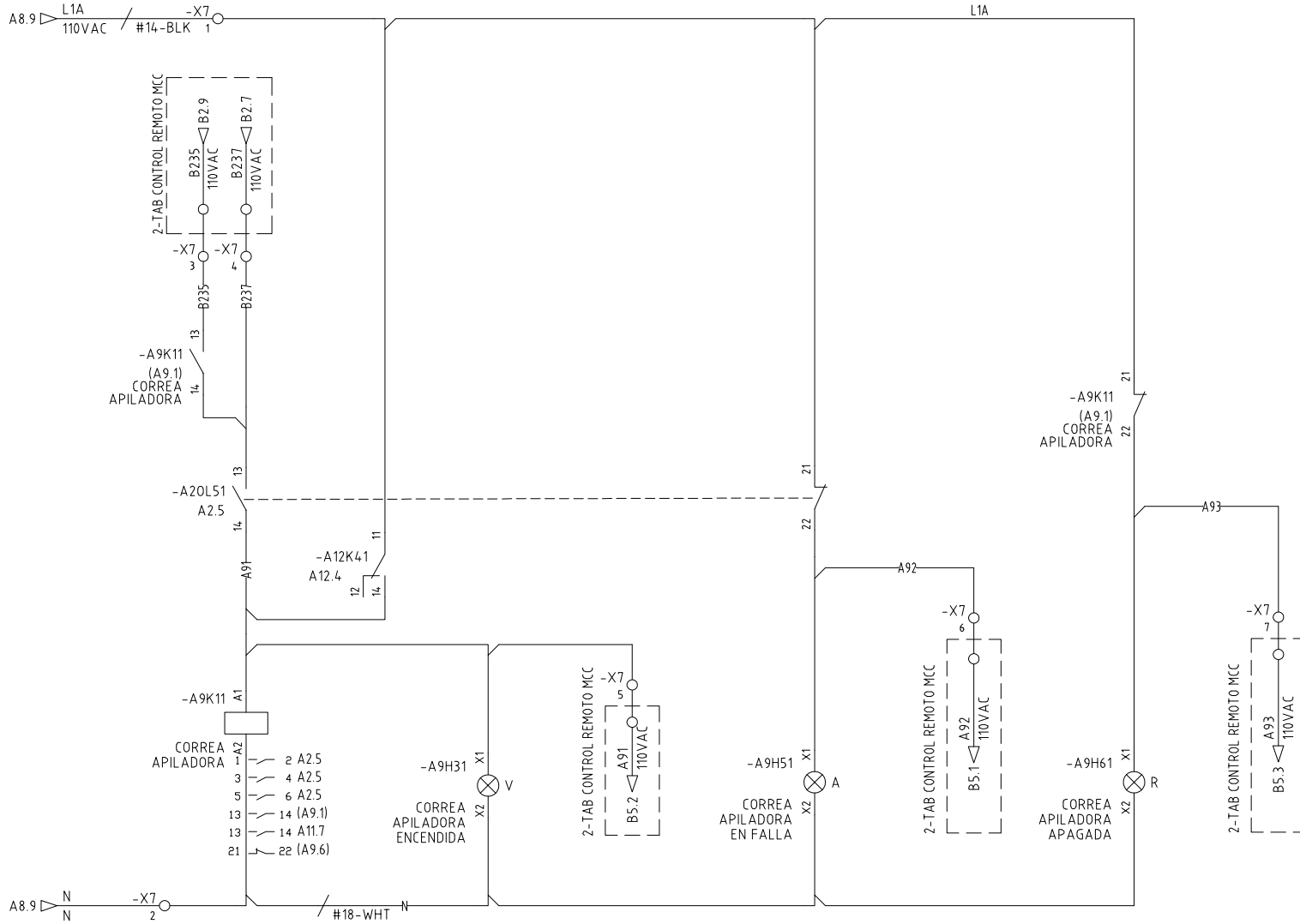
VERSIÓN: 01  
 ESQUEMA: A8  
 HOJA: 0  
 DE: 21  
 FECHA DE IMPRESIÓN:  
 06-28-2023

RUTA DE ARCHIVO: D:\1.TEMP DIBUJO\2023\C\COLVEMIN SAS\CCM TRITURACION\ELECTRICO\A8 CONTROL ARRANQUE DIRECTO.dwg

Copyright (C) Metalandes S.A.S. 2018. All Rights Reserved

El dibujo, copión y toda la información contenida en este plano son propiedad exclusiva de Metalandes S.A.S. y no puede ser copiado, usado o distribuido sin el debido permiso de Metalandes S.A.S.

The label, copy and all information contained on this plane are property exclusive of Metalandes S.A.S. proprietary and can not be copied, used or distributed without due permission of Metalandes S.A.S.



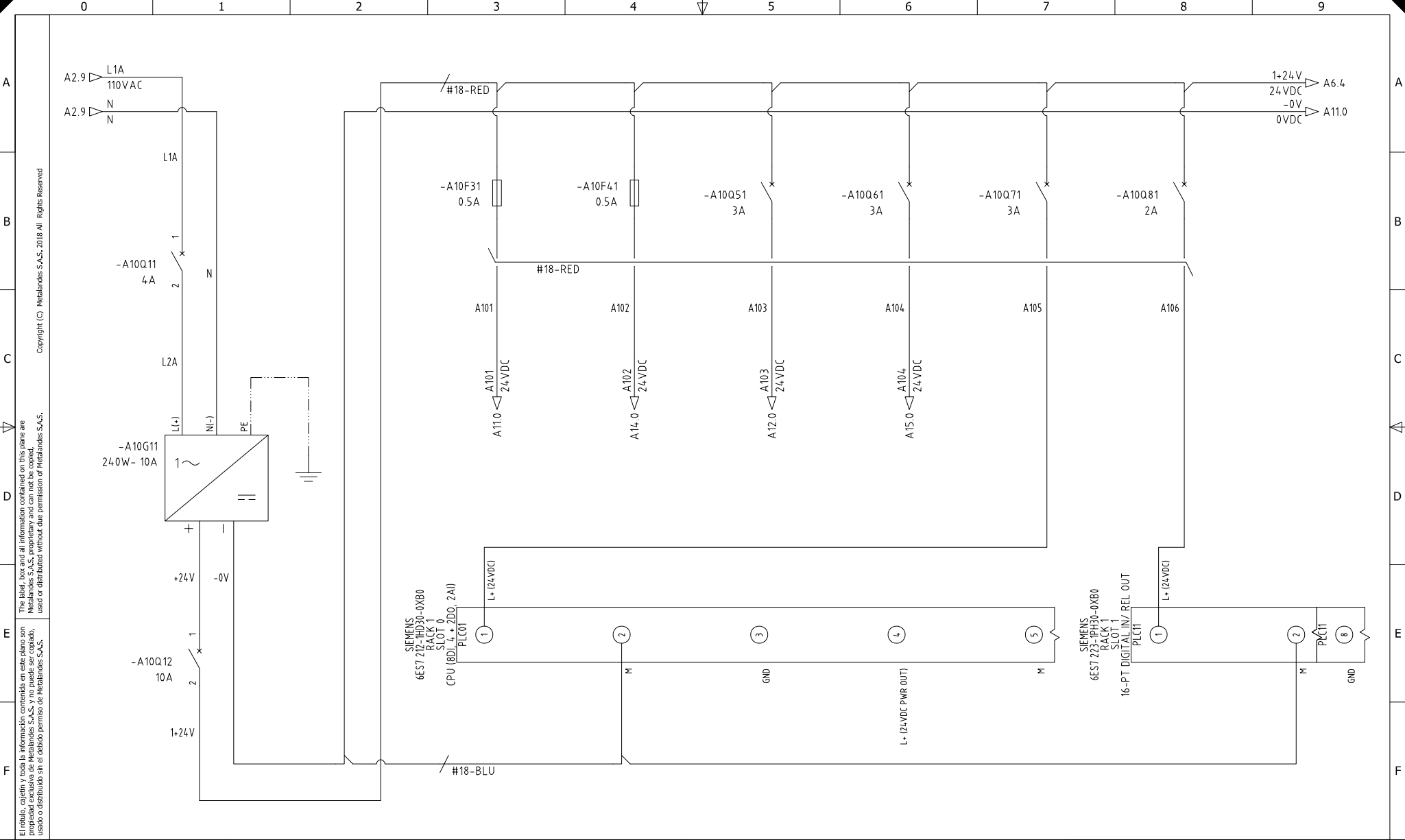
DISEÑO PLANO: J.FLOREZ	FECHA: 21/06/23
DISEÑO: COLVEMIN COMPANY SAS	FECHA:



**METALANDES S.A.S**

CLIENTE: COLVEMIN COMPANY SAS	ORDEN DE PRODUCCIÓN: 27818-1	VERSIÓN: 01
PROYECTO: CCM TRITURACION	CMM DE TRITURACIÓN	ESQUEMA: A9
CONTENIDO: CONTROL ARRANQUE DIRECTO	480V	HOJA: 0
	RESPONSABLE DEL PROYECTO: M. DE LA CRUZ	DE: 22
		FECHA DE IMPRESIÓN: 06-28-2023

RUTA DE ARCHIVO: D:\1.TEMP DIBUJO\2023\C\COLVEMIN SAS\CCM TRITURACION\ELECTRICO\A9 CONTROL ARRANQUE DIRECTO.dwg



El título, copetín y toda la información contenida en este plano son propiedad exclusiva de Metalandes S.A.S. y no puede ser copiado, usado o distribuido sin el debido permiso de Metalandes S.A.S.  
 The label, box and all information contained on this plane are Metalandes S.A.S. proprietary and can not be copied, used or distributed without due permission of Metalandes S.A.S.

Copyright (C) Metalandes S.A.S. 2018. All Rights Reserved

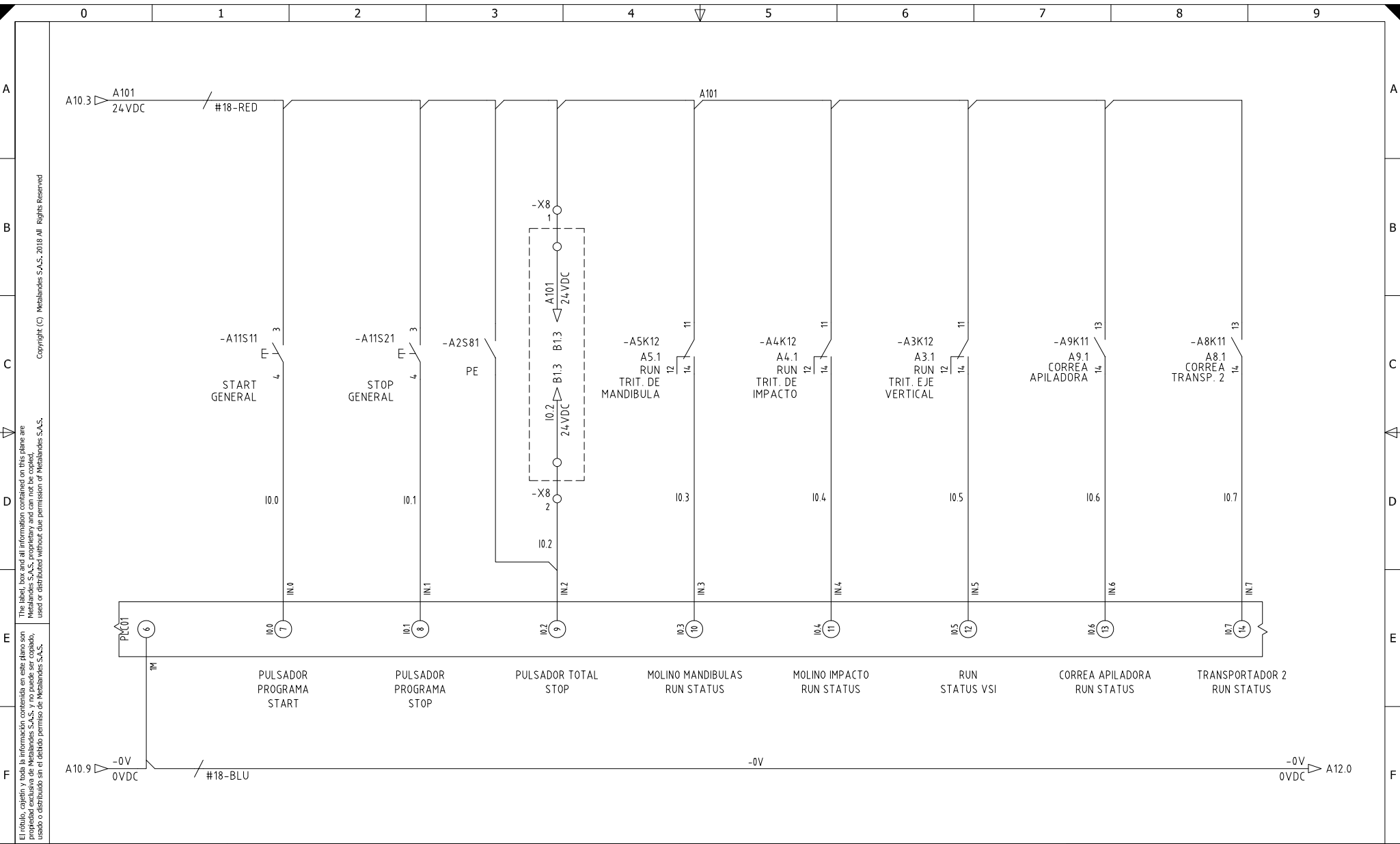
DISEÑO PLANO: <b>J.FLOREZ</b>	FECHA: 21/06/23
DISEÑO: COLVEMIN COMPANY SAS	FECHA:



**METALANDES S.A.S**

CLIENTE: COLVEMIN COMPANY SAS	ORDEN DE PRODUCCIÓN: 27818-1
PROYECTO: CCM TRITURACION	ESQUEMA: A10
CONTENIDO: ALIMENTACION 24VDC	RESPONSABLE DEL PROYECTO: M. DE LA CRUZ
RUTA DE ARCHIVO: D:\1.TEMP DIBUJO\2023\CC\COLVEMIN SAS\CCM TRITURACION\ELECTRICO\A10 ALIMENTACION 24VDC.dwg	

VERSIÓN: 01
HOJA:
DE: 26
FECHA DE IMPRESIÓN: 06-28-2023



El dibujo, copiado y toda la información contenida en este plano son propiedad exclusiva de Metalandes S.A.S. y no puede ser copiado, usado o distribuido sin el debido permiso de Metalandes S.A.S.  
 The label, copy and all information contained on this plane are Metalandes S.A.S. proprietary and can not be copied, used or distributed without due permission of Metalandes S.A.S.

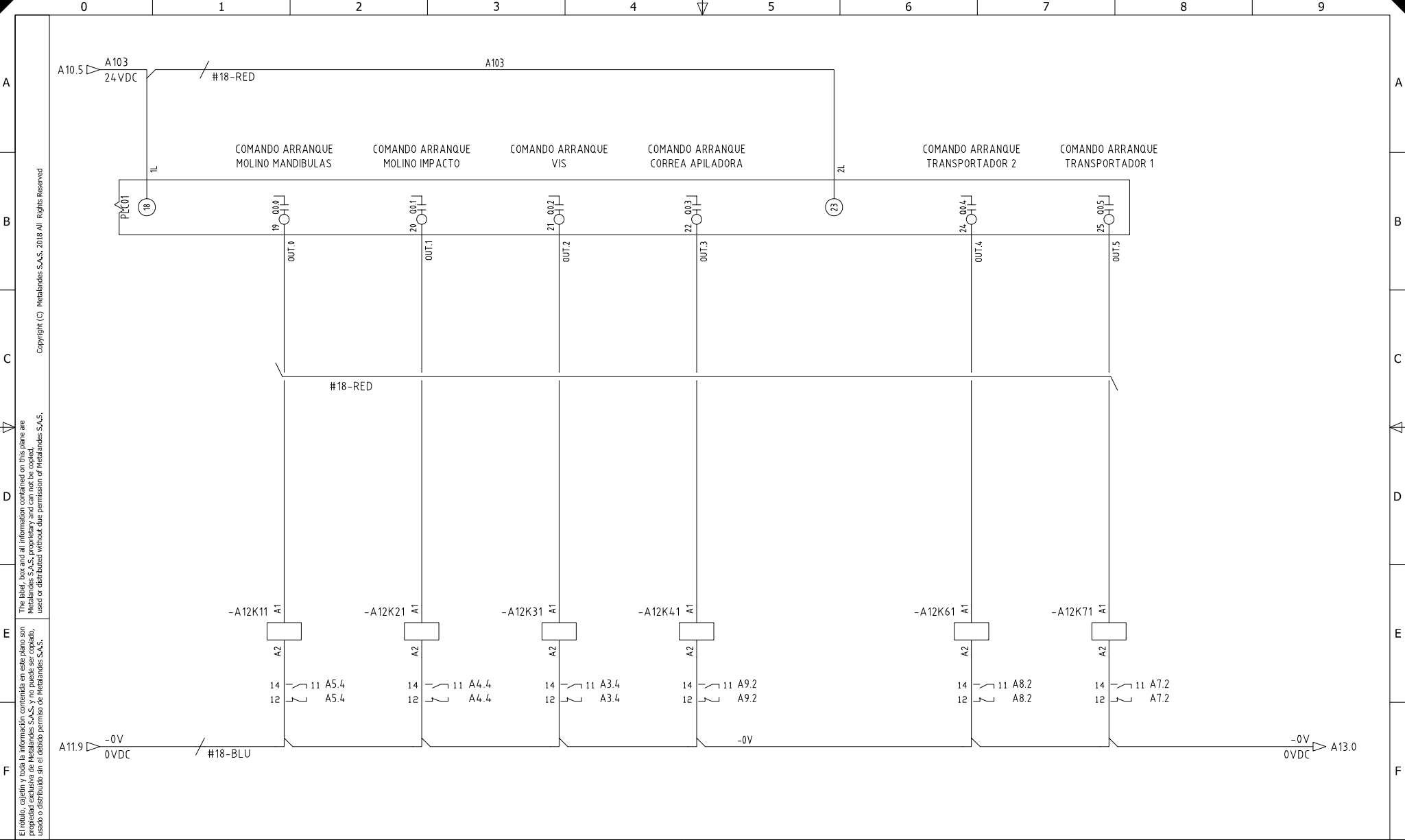
DISEÑO PLANO:  
**J.FLOREZ**  
 DISEÑO:  
**COLVEMIN COMPANY SAS**

FECHA:  
 21/06/23  
 FECHA:



**METALANDES S.A.S**

CLIENTE: COLVEMIN COMPANY SAS	ORDEN DE PRODUCCIÓN: 27818-1	VERSIÓN: 01
PROYECTO: CCM TRITURACION	CMM DE TRITURACIÓN	ESQUEMA: A11
CONTENIDO: ENTRADAS DIGITALES	480V	HOJA:
	RESPONSABLE DEL PROYECTO:	DE: 27
	M. DE LA CRUZ	FECHA DE IMPRESIÓN:
		06-28-2023
RUTA DE ARCHIVO: D:\1.TEMP DIBUJO\2023\C\COLVEMIN SAS\CCM TRITURACION\ELECTRICO\A11 ENTRADAS DIGITALES.dwg		



Copyright (C) Metalandes S.A.S, 2018 All Rights Reserved

The label, how and all information contained on this plane are property exclusive of Metalandes S.A.S, and no puede ser copiado, usado o distribuido sin el debido permiso de Metalandes S.A.S.

El rótulo, copetín y toda la información contenida en este plano son propiedad exclusiva de Metalandes S.A.S, y no puede ser copiado, usado o distribuido sin el debido permiso de Metalandes S.A.S.

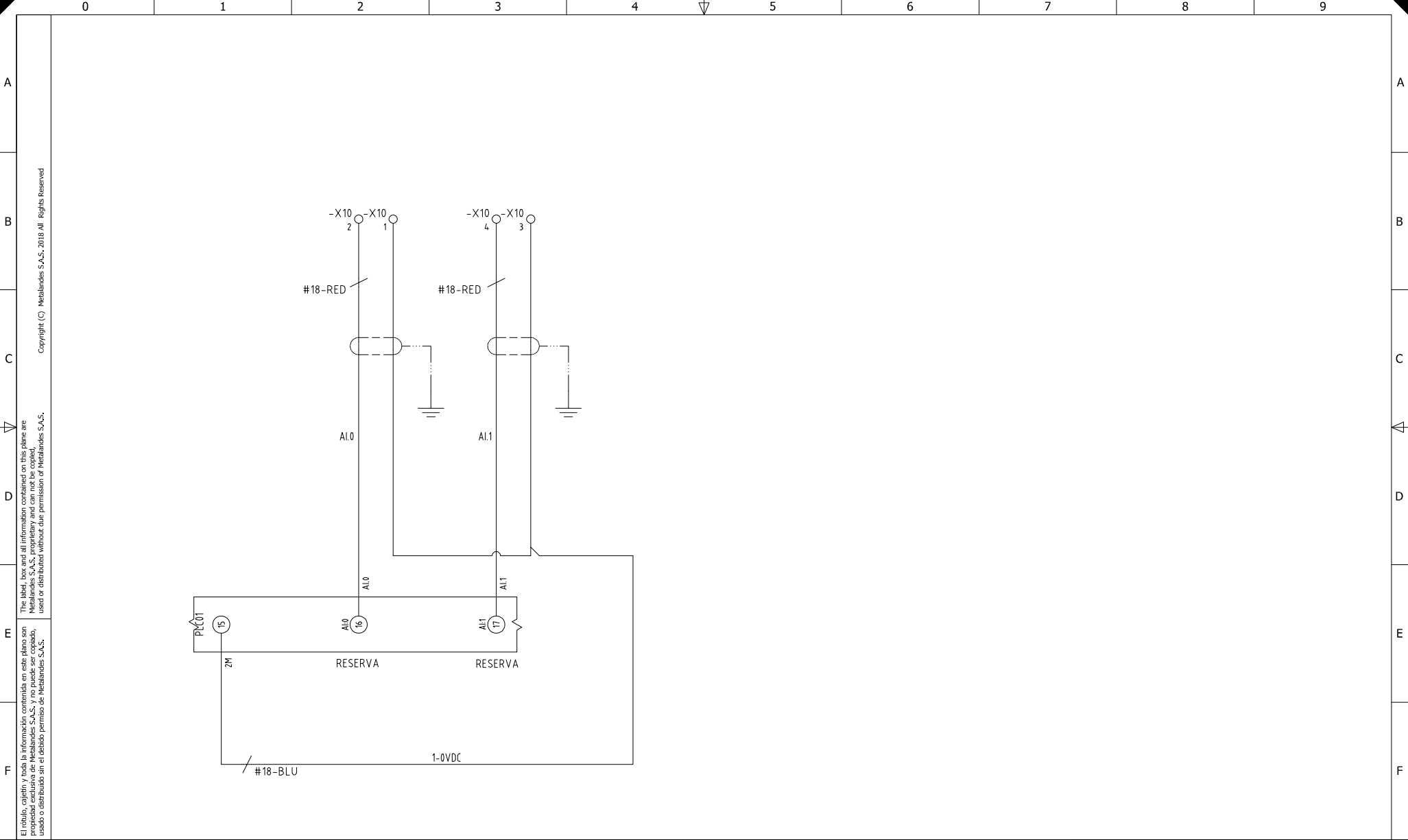
DISEÑO PLANO: <b>J.FLOREZ</b>	FECHA: 21/06/23
DISEÑO: COLVEMIN COMPANY SAS	FECHA:



**METALANDES S.A.S**

CLIENTE: COLVEMIN COMPANY SAS	ORDEN DE PRODUCCIÓN: 27818-1	VERSIÓN: 01
PROYECTO: CCM TRITURACION	CMM DE TRITURACIÓN	ESQUEMA: A12
CONTENIDO: SALIDAS DIGITALES	480V	RESPONSABLE DEL PROYECTO:
		M. DE LA CRUZ
		DE: 29
		FECHA DE IMPRESIÓN:
		06-28-2023

RUTA DE ARCHIVO: D:\1.TEMP DIBUJO\2023\C\COLVEMIN SAS\CCM TRITURACION\ELECTRICO\A12 SALIDAS DIGITALES.dwg



El dibujo, copiado y toda la información contenida en este plano son propiedad exclusiva de Metalandes S.A.S. y no puede ser copiado, usado o distribuido sin el debido permiso de Metalandes S.A.S.  
 The label, copy and all information contained on this plane are Metalandes S.A.S. proprietary and can not be copied, used or distributed without due permission of Metalandes S.A.S.  
 Copyright (C) Metalandes S.A.S. 2018 All Rights Reserved

DISEÑO PLANO: J.FLOREZ  
 DISEÑO: COLVEMIN COMPANY SAS  
 FECHA: 21/06/23  
 FECHA:

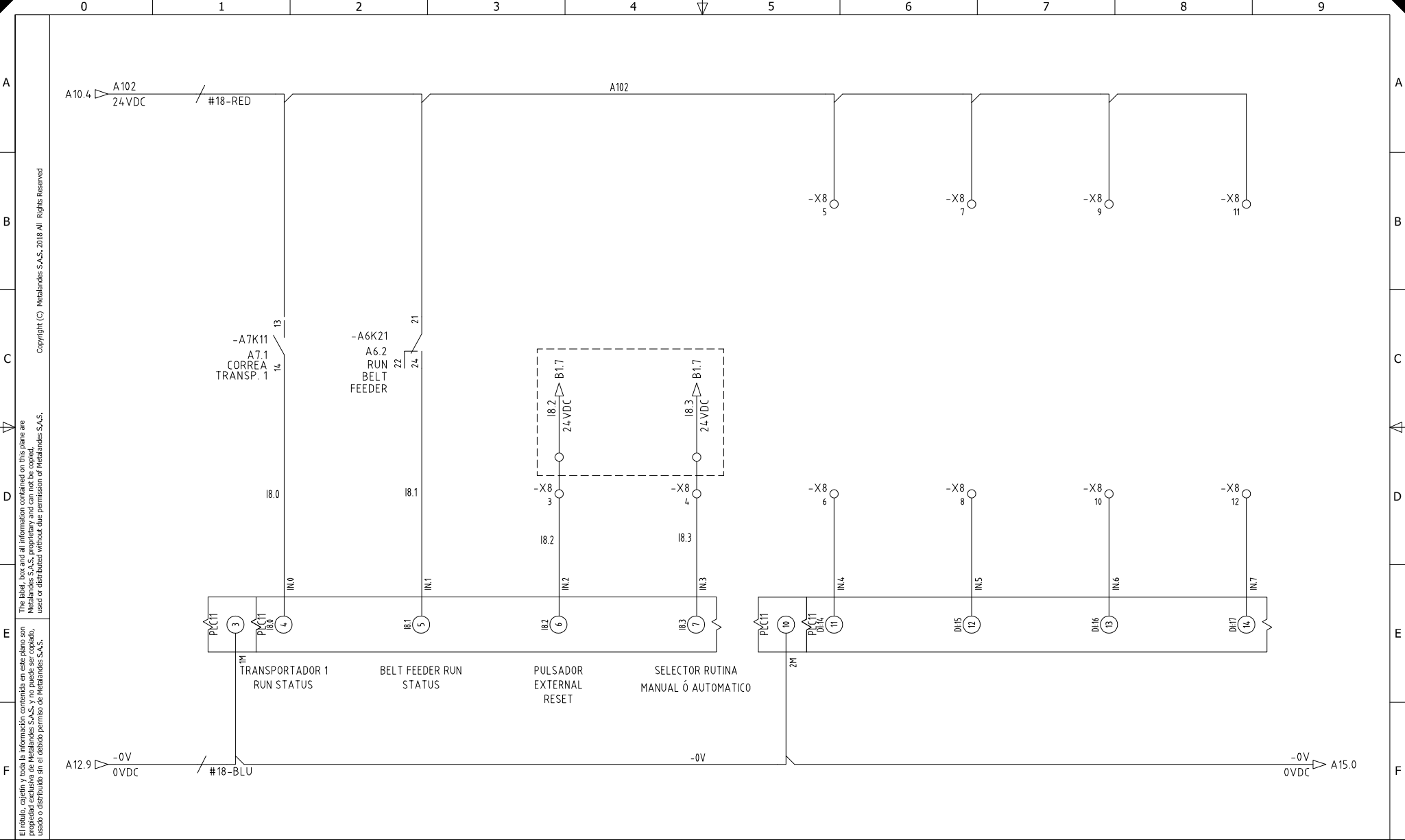


**METALANDES S.A.S**

CLIENTE: COLVEMIN COMPANY SAS  
 PROYECTO: CCM TRITURACION  
 CONTENIDO: ENTRADAS ANALOGAS  
 RUTA DE ARCHIVO: D:\1.TEMP DIBUJO\2023\C\COLVEMIN SAS\CCM TRITURACION\ELECTRICO\A13 ENTRADAS ANALOGAS.dwg

ORDEN DE PRODUCCIÓN: 27818-1  
 CMM DE TRITURACIÓN  
 480V  
 RESPONSABLE DEL PROYECTO:  
 M. DE LA CRUZ

VERSIÓN: 01  
 ESQUEMA: A13  
 HOJA:  
 DE: 30  
 FECHA DE IMPRESIÓN:  
 06-23-2023



El dibujo, copiado y toda la información contenida en este plano son propiedad exclusiva de Metalandes S.A.S. y no puede ser copiado, usado o distribuido sin el debido permiso de Metalandes S.A.S.  
 The label, copy and all information contained on this plane are Metalandes S.A.S. proprietary and can not be copied, used or distributed without due permission of Metalandes S.A.S.

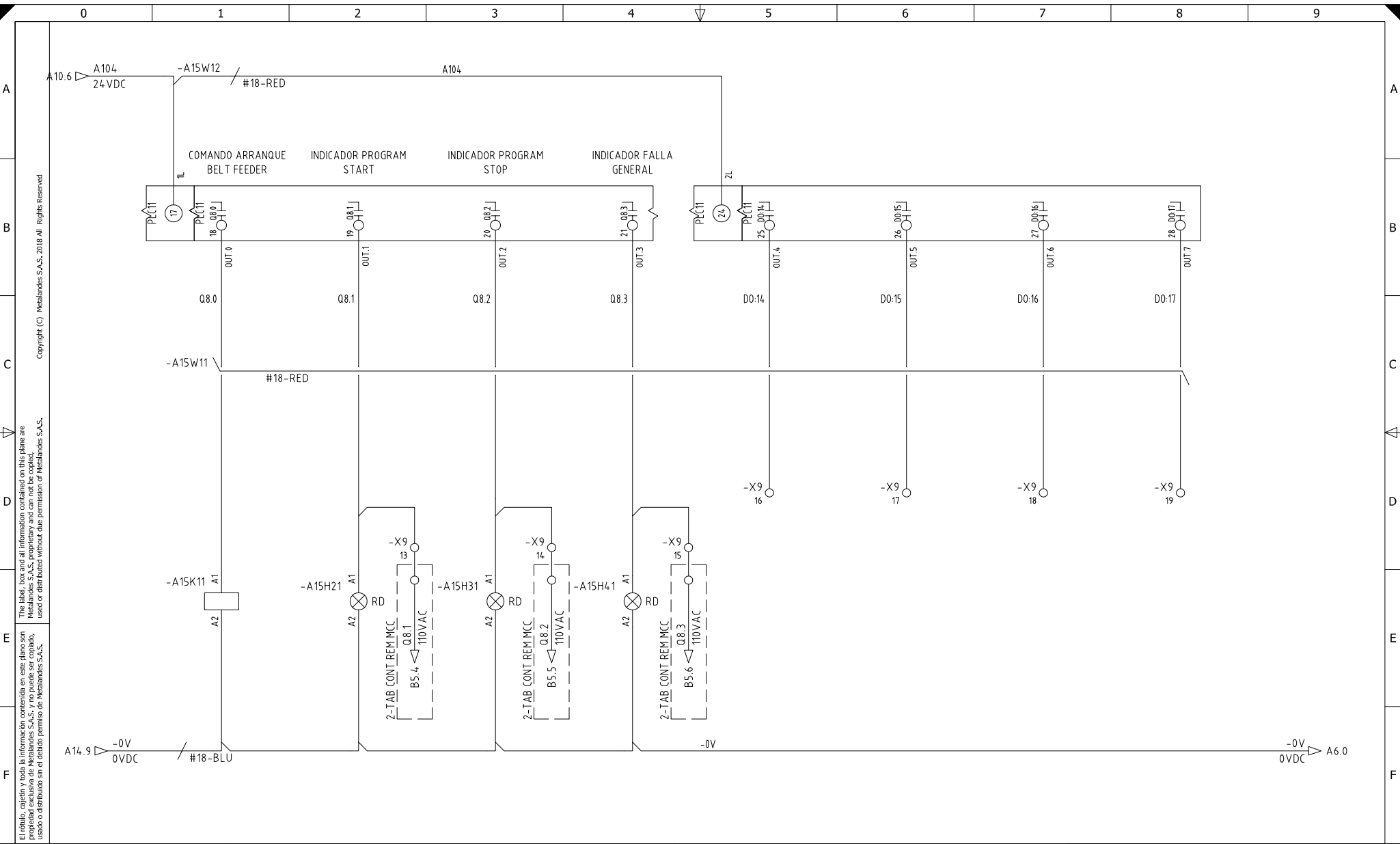
DISEÑO PLANO: J.FLOREZ  
 FECHA: 21/06/23  
 DISEÑO: COLVEMIN COMPANY SAS  
 FECHA:



**METALANDES S.A.S**

CLIENTE: COLVEMIN COMPANY SAS  
 PROYECTO: CCM TRITURACION  
 CONTENIDO: ENTRADAS DIGITALES  
 RUTA DE ARCHIVO: D:\1.TEMP DIBUJO\2023\C\COLVEMIN SAS\CCM TRITURACION\ELECTRICO\A14 ENTRADAS DIGITALES.dwg

ORDEN DE PRODUCCIÓN: 27818-1	VERSIÓN: 01
CMM DE TRITURACIÓN 480V	ESQUEMA: A14
RESPONSABLE DEL PROYECTO: M. DE LA CRUZ	HOJA: DE: 28
	FECHA DE IMPRESIÓN: 06-28-2023



Copyright (C) Metalandes S.A.S. 2018 All Rights Reserved

El dibujo, copiado o toda la información contenida en este plano son propiedad exclusiva de Metalandes S.A.S. y no puede ser copiado, usado o distribuido sin el debido permiso de Metalandes S.A.S.

DISEÑO PLANO: <b>J.FLOREZ</b>	FECHA: 21/06/23
DISEÑO: COLVEMIN COMPANY SAS	FECHA:



**METALANDES S.A.S**

CLIENTE: COLVEMIN COMPANY SAS	ORDEN DE PRODUCCIÓN: 27818-1	VERSIÓN: 01
PROYECTO: CCM TRITURACION	CMM DE TRITURACIÓN	ESQUEMA: A15
CONTENIDO: SALIDAS DIGITALES	480V	HOJA:
	RESPONSABLE DEL PROYECTO:	DE: 31
	M. DE LA CRUZ	FECHA DE IMPRESIÓN:
		06-28-2023
RUTA DE ARCHIVO: D:\1.TEMP DIBUJO\2023\C\COLVEMIN SAS\CCM TRITURACION\ELECTRICO\A15 SALIDAS DIGITALES.dwg		