

DISEÑO PLANO: J.FLOREZ	FECHA: 20/06/2023
DISEÑO: OMC S.A	FECHA:



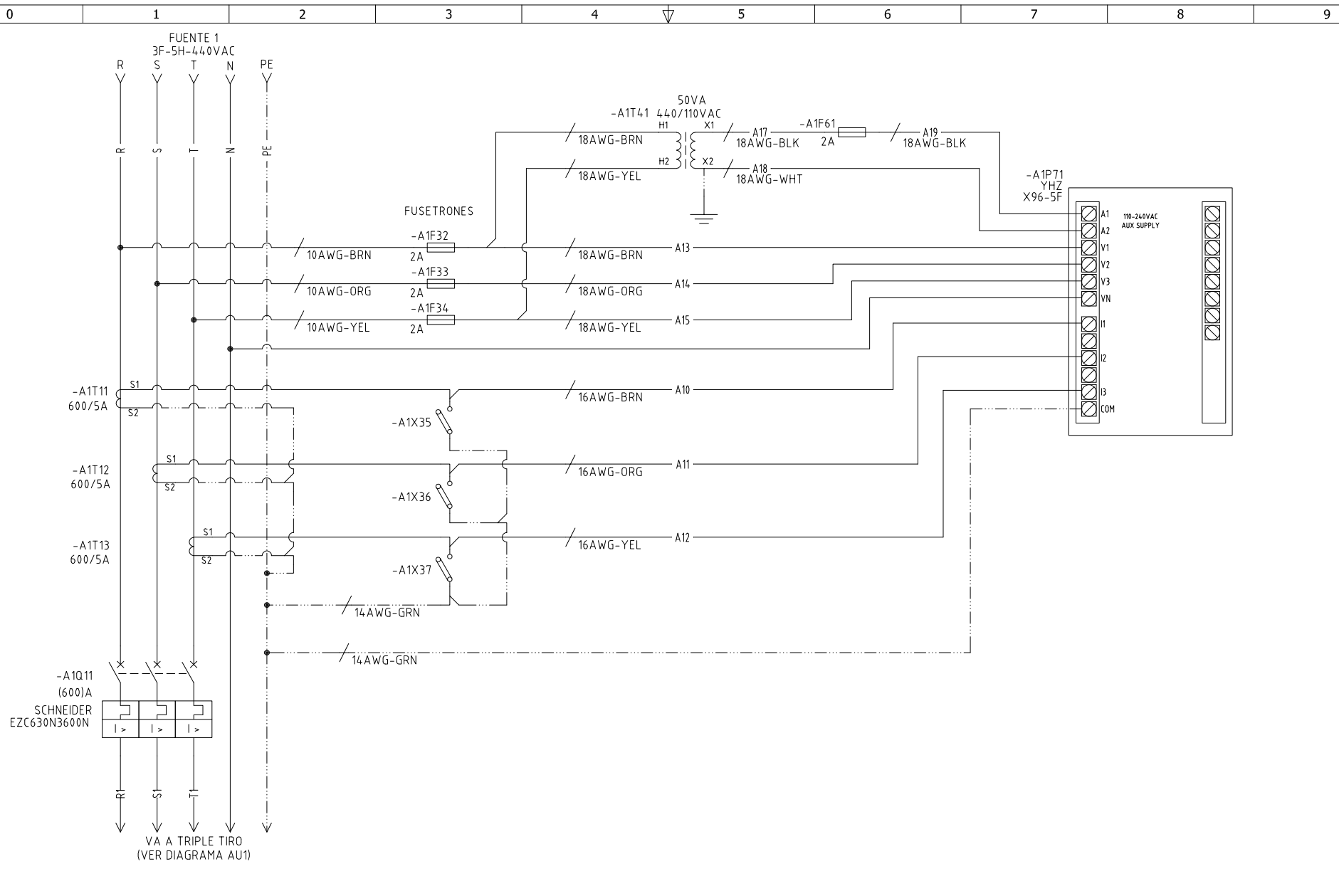
METALANDES S.A.S

CLIENTE: OMC S.A
PROYECTO: TABLERO TRIPLE TIRO- LLANOS DE CUIVA
CONTENIDO: UNIFILAR

ORDEN DE PRODUCCIÓN: 27760-1
TAB TRIPLE TIRO LLANOS CUIVA
RESPONSABLE DEL PROYECTO: B.QUIROZ

VERSIÓN: 01
ESQUEMA: AU1
HOJA:
DE: 10
FECHA DE IMPRESIÓN: 06-20-2023

RUTA DE ARCHIVO: D:\1.TEMP DIBUJO\2023\O\OMC S.A\OP 27760 TABLERO TRIPLE TIRO- LLANOS DE CUIVA\ELECTRICOS\AU1 UNIFILAR.dwg



DISEÑO PLANO: J.FLOREZ	FECHA: 20/06/2023
DISEÑO: OMC S.A	FECHA:



METALANDES S.A.S

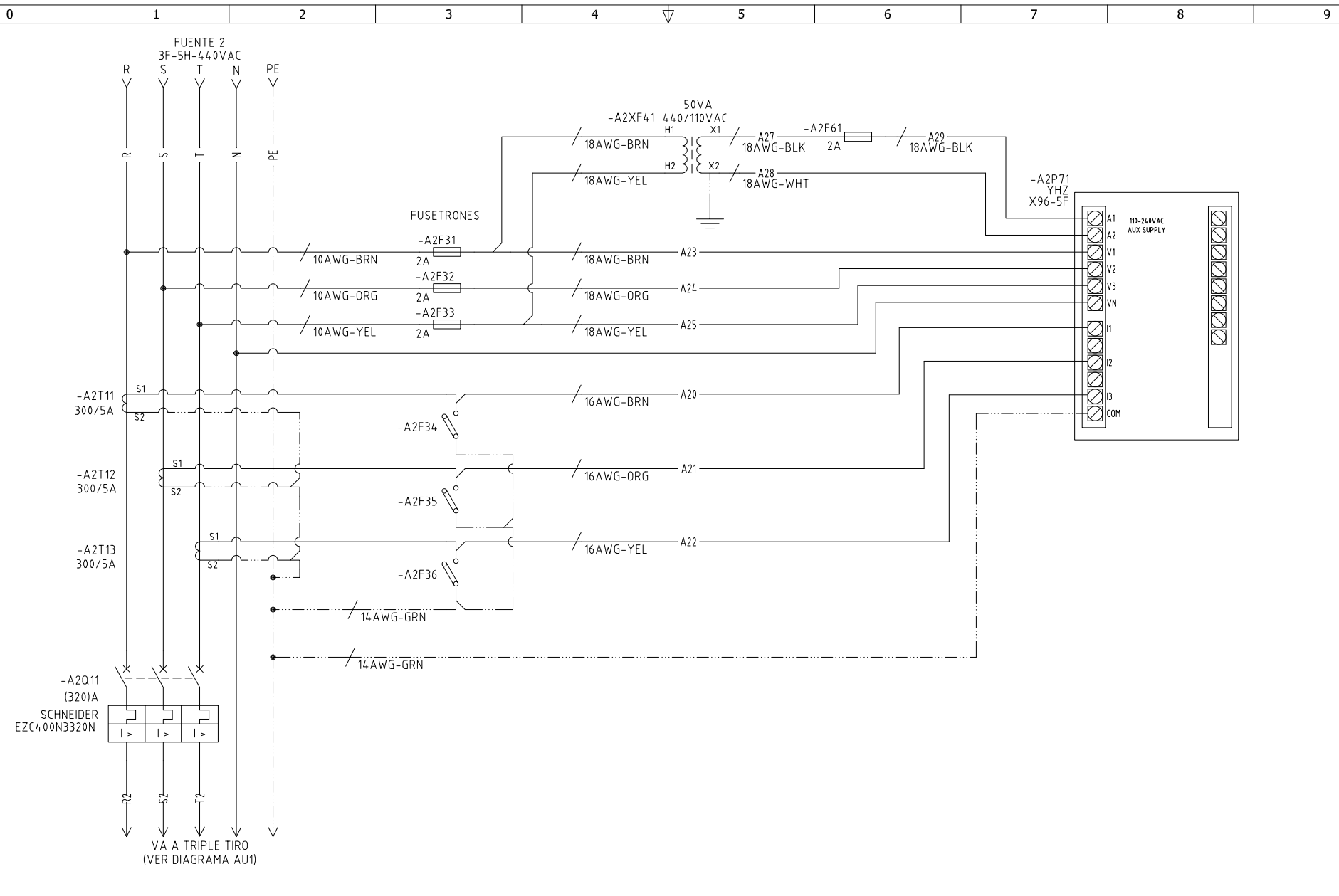
CLIENTE: OMC S.A	ORDEN DE PRODUCCIÓN: 27760-1
PROYECTO: TABLERO TRIPLE TIRO- LLANOS DE CUIVA	ESQUEMA: A1
CONTENIDO: ANALIZADOR DE REDES	HOJA:
	RESPONSABLE DEL PROYECTO: B.QUIROZ
	DE: 11
	FECHA DE IMPRESIÓN: 06-20-2023

RUTA DE ARCHIVO: D:\1.TEMP DIBUJO\2023\O\OMC S.A\OP 27760 TABLERO TRIPLE TIRO- LLANOS DE CUIVA\ELECTRICOS\A1 ANALIZADOR DE REDES.dwg

Copyright (C) Metalandes S.A.S. 2018 All Rights Reserved

The label, box and all information contained on this plane are property of Metalandes S.A.S. and may not be used or distributed without the permission of Metalandes S.A.S.

El rótulo, cajetín y toda la información contenida en este plano son propiedad de Metalandes S.A.S. y no pueden ser usados, copiados o distribuidos sin el debido permiso de Metalandes S.A.S.



DISEÑO PLANO:
J.FLOREZ
FECHA: 20/06/2023

DISEÑO:
OMC S.A
FECHA:



METALANDES S.A.S

CLIENTE: OMC S.A
PROYECTO: TABLERO TRIPLE TIRO- LLANOS DE CUIVA
CONTENIDO: ANALIZADOR DE REDES

RUTA DE ARCHIVO: D:\1.TEMP DIBUJO\2023\O\OMC S.A\OP 27760 TABLERO TRIPLE TIRO- LLANOS DE CUIVA\ELECTRICOS\A2 ANALIZADOR DE REDES.dwg

ORDEN DE PRODUCCIÓN: 27760-1
TAB TRIPLE TIRO
LLANOS CUIVA
RESPONSABLE DEL PROYECTO:
B.QUIROZ

VERSIÓN: 01
ESQUEMA: A2
HOJA:
DE: 12
FECHA DE IMPRESIÓN:
08-20-2023