

Barra de 1250A-208V

Caja de derivación sotano sin mando rotativo

3x175A  
lcc interruptor:25KA  
tipo caja moldeada

3N.4/0 F  
1N.4/0 N  
1N.6 T  
CU LSZH

3x175A

3x185A

BARRA DE CU DE 20X5MM

AR

3 CT  
200/5A

Barraje 3F, Cu 3X225A, 208V + Neutro al 100% EN BARRA DE 20X5MM CU + Tierra al 60% EN BARRA CU 15X3MM

lcc= 16KA mín

BARRA DE CU DE 15X3MM

BARRA DE CU DE 15X3MM

BARRA DE CU DE 15X3MM

BARRA DE CU DE 15X3MM

BARRA DE CU DE 15X3MM

BARRA DE CU DE 15X3MM

BARRA DE CU DE 15X3MM

BARRA DE CU DE 15X3MM

BARRA DE CU DE 15X3MM

3x40 A

RESERVA NO EQUIPADA

RESERVA NO EQUIPADA

RESERVA NO EQUIPADA

RESERVA NO EQUIPADA

RESERVA NO EQUIPADA

RESERVA NO EQUIPADA

RESERVA NO EQUIPADA

3x40 A  
25kA

3N\*8AWG  
1N\*10AWG  
CU-LSHF

UMA  
1

3N\*8AWG  
1N\*8AWG  
1N\*10AWG  
CU-LSHF

Descargador Trifásico  
Tipo I+II, descarga por rayo en onda 10/350µs, 12.5kA por polo, tensión de operación continua de 120/208VAC, estándar IEC 61643-1.

DISEÑO PLANO:  
D. MADRID  
DISEÑO:  
DISRED

FECHA: 21/11/2023

FECHA:



**METALANDES S.A.S**

CLIENTE: DISRED  
PROYECTO: UNAD AUTONOMA LAUR. TAB. SOTANO  
CONTENIDO: ANALIZADOR DE REDES

ORDEN DE PRODUCCIÓN: 27734

VERSIÓN: 01

ESQUEMA: AU1

RESPONSABLE DEL PROYECTO:  
BRAYAN QUIROZ

HOJA:

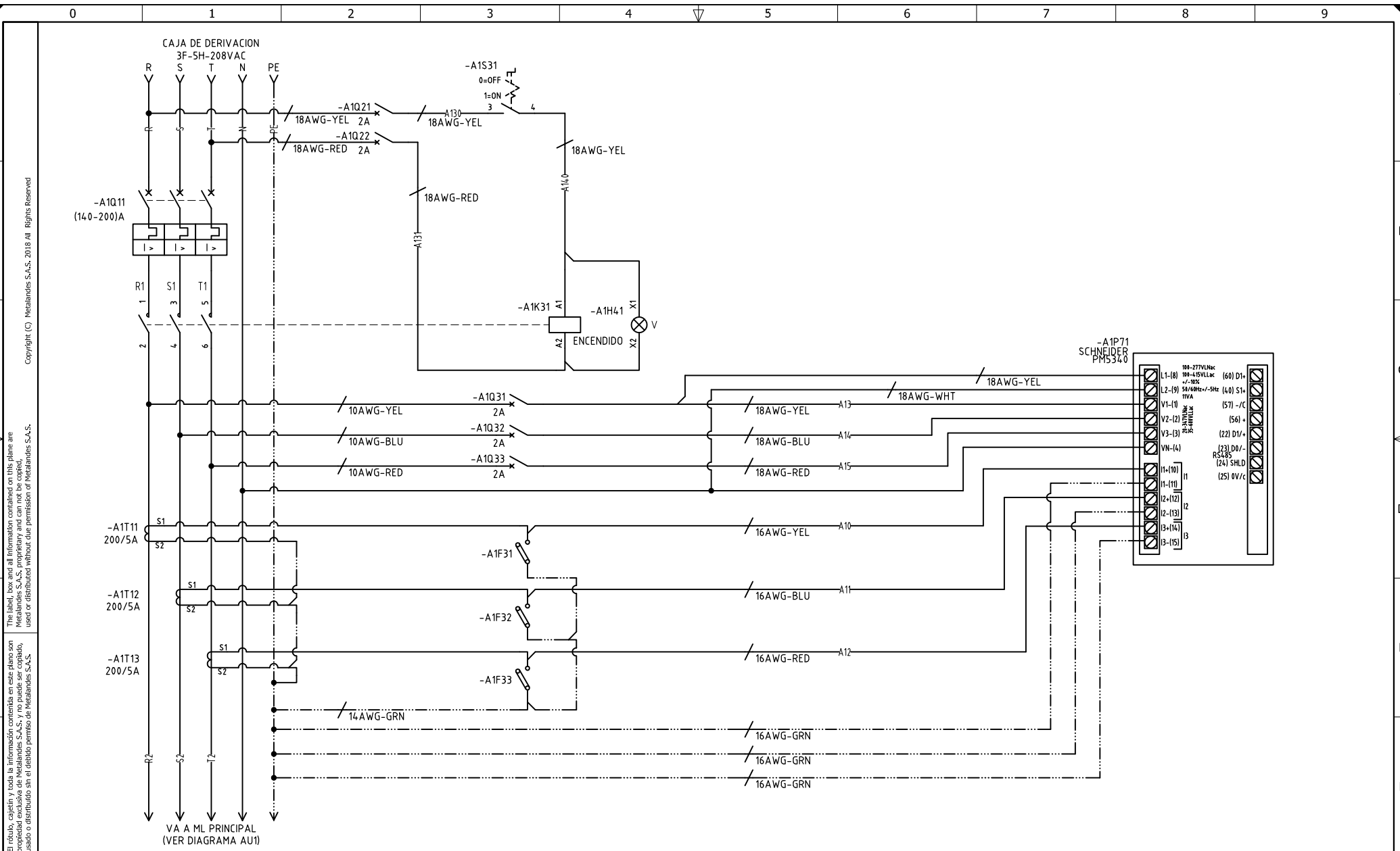
DE: 10

RUTA DE ARCHIVO: D:\1.TEMP DIBUJO\2023\DISRED\OP 27734 UNIVERSIDAD AUTONOMA LAURELES TABLERO SOTANO\ELECTRICOS\AU1 UNIFILAR.dwg

FECHA DE IMPRESIÓN:  
11-24-2023

El dibujo, capetín y toda la información contenida en este plano son propiedad de METALANDES S.A.S. y no pueden ser copiados, usados o distribuidos sin el debido permiso de METALANDES S.A.S.

Copyright (C) Metalandes S.A.S. 2018 All Rights Reserved



El rótulo, cajetín y toda la información contenida en este plano son propiedad de METALANDES S.A.S. y no puede ser usado, usado o distribuido sin el debido permiso de METALANDES S.A.S.

DISEÑO PLANO: 14/11/2023  
**D. MADRID**  
 DISEÑO: FECHA:  
**DISRED**



CLIENTE: DISRED  
 PROYECTO: UNAD AUTONOMA LAUR. TAB. SOTANO  
 CONTENIDO: ANALIZADOR DE REDES + DESLASTRE MANUAL

ORDEN DE PRODUCCIÓN: 27734  
 VERSIÓN: 01  
 ESQUEMA: A1  
 HOJA:  
 DE: 11  
 FECHA DE IMPRESIÓN: 11-24-2023