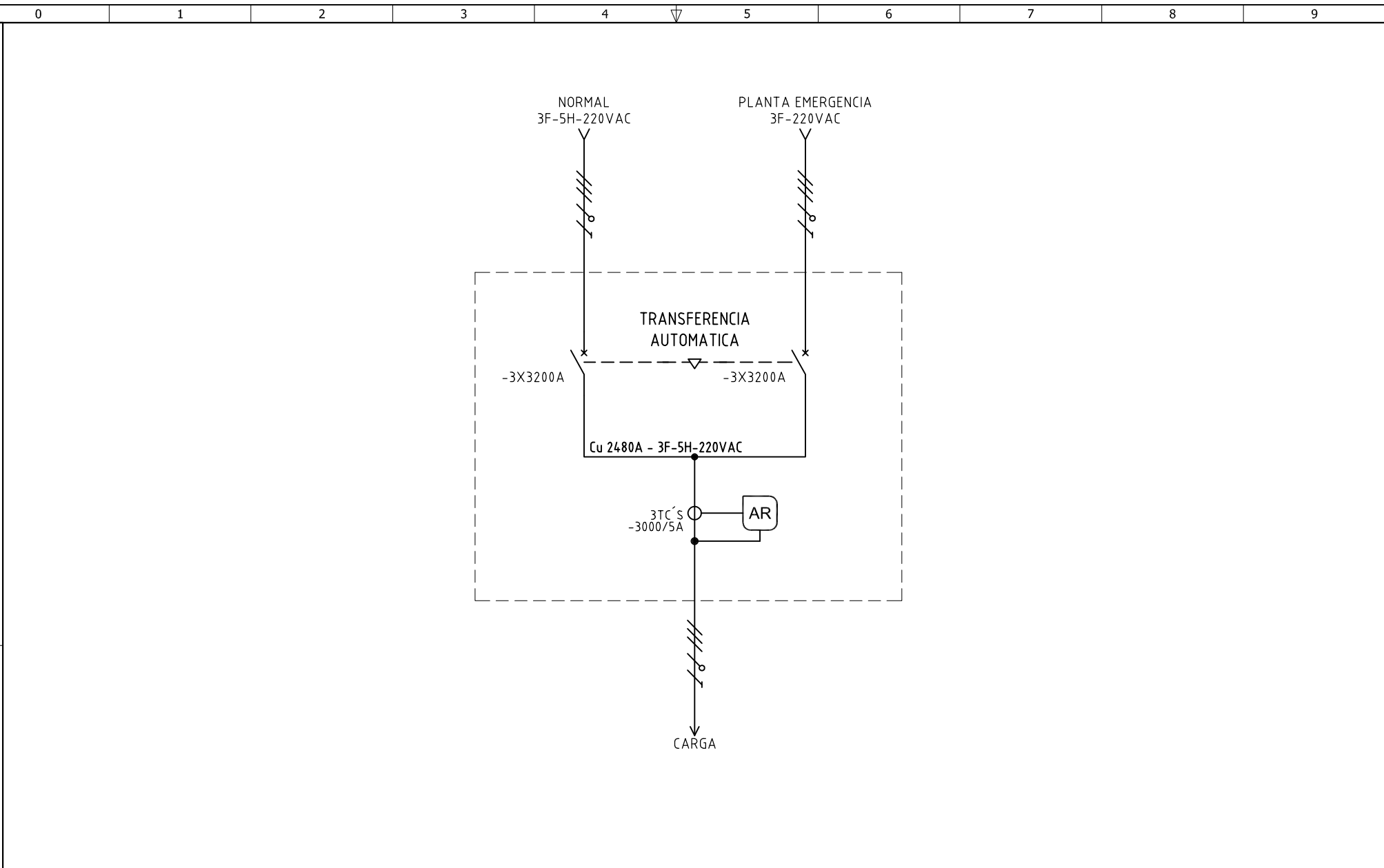


Copyright (C) Metalandes S.A.S. 2018 All Rights Reserved

The label, box and all information contained on this plane are property of METALANDES S.A.S. No part of this drawing may be used or distributed without the permission of Metalandes S.A.S.



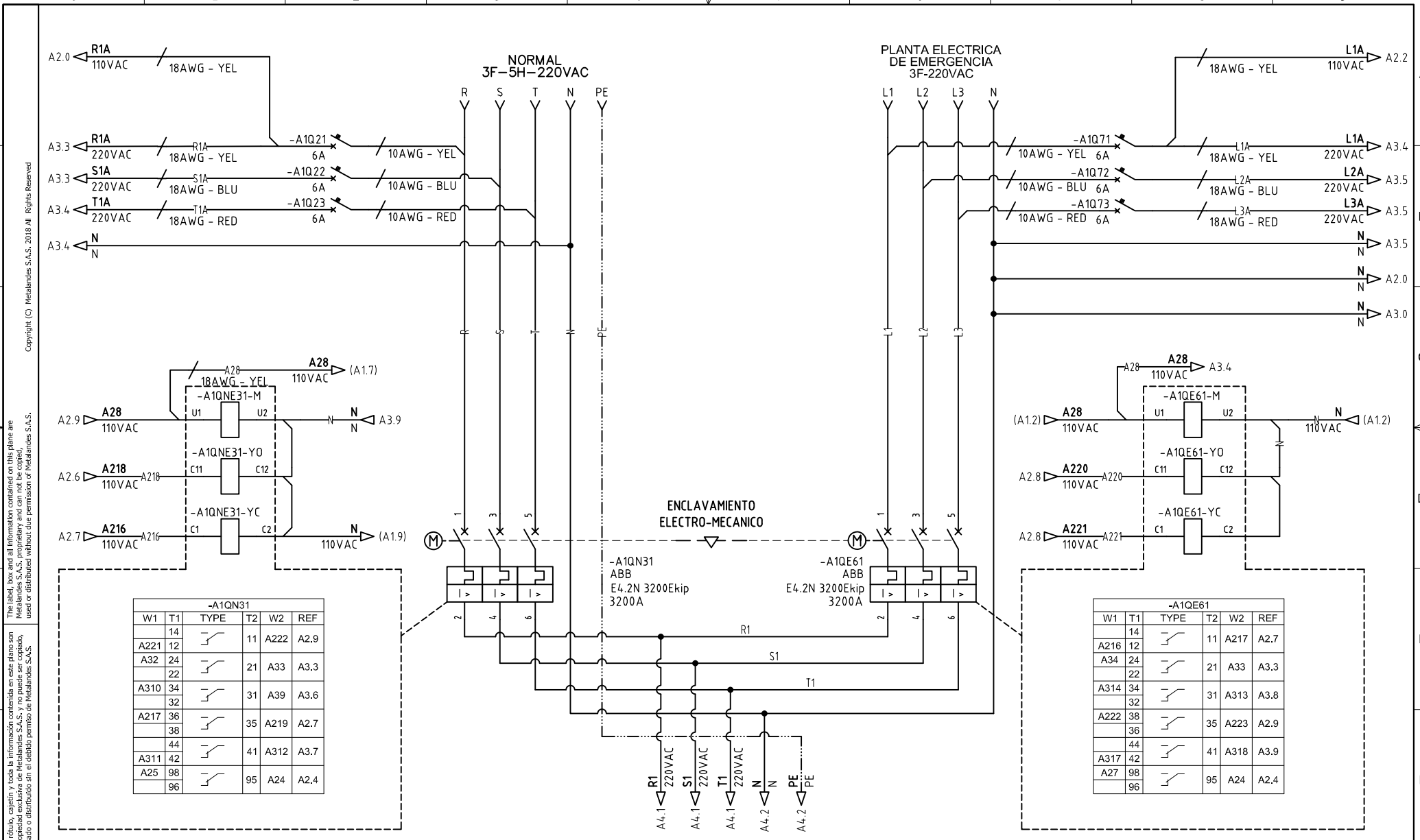
DISEÑO PLANO:	FECHA:
D. MADRID	02/11/2023
DISEÑO:	FECHA:
POSTOBON	

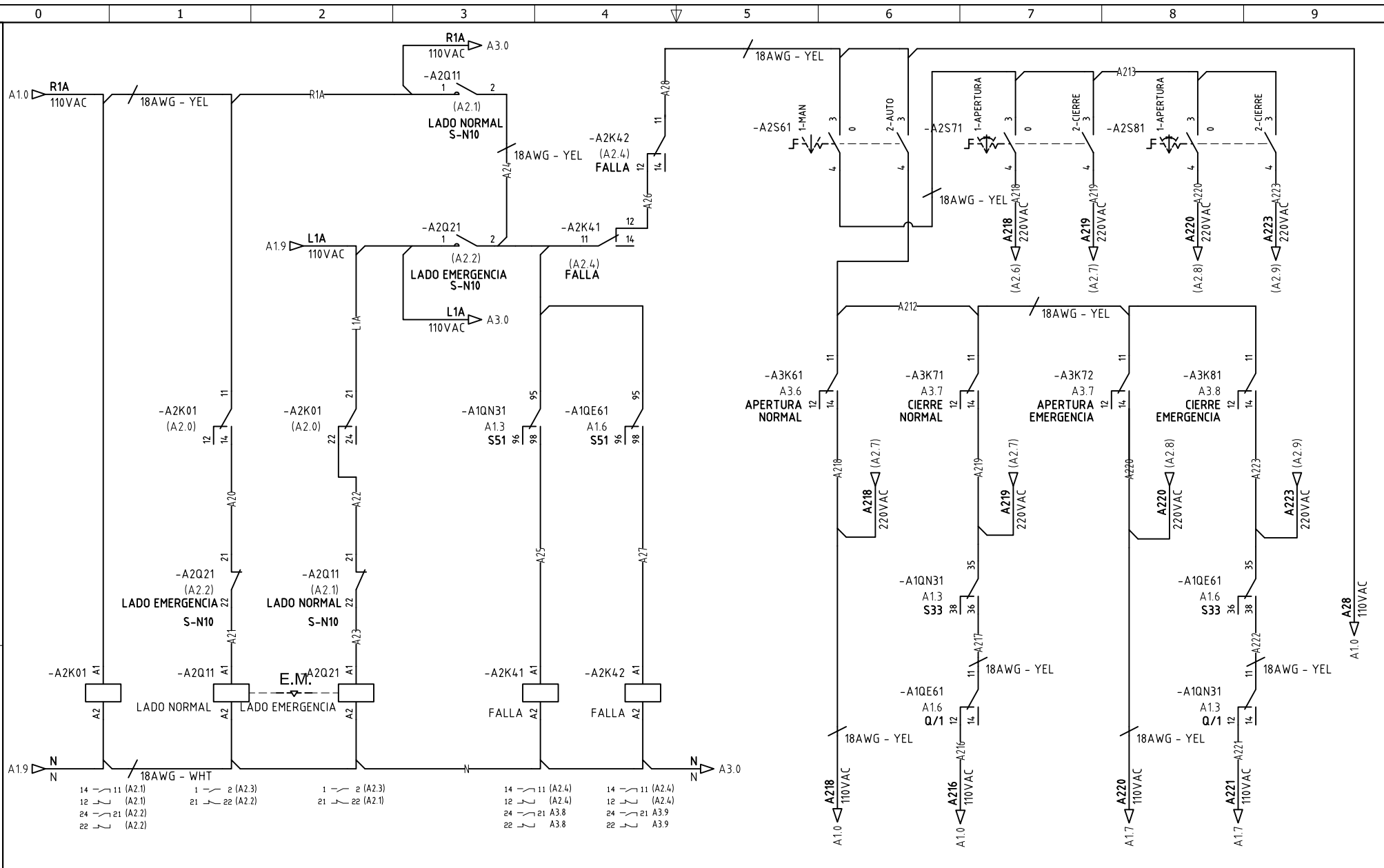


METALANDES S.A.S

CLIENTE: POSTOBON
PROYECTO: TRANSFERENCIA AUTOMATICA 3200A
CONTENIDO: UNIFILAR
RUTA DE ARCHIVO: D:\1.TEMP DIBUJO\2023\POSTOBON\OP 27723 TRANSFERENCIA AUTOMATICA 3200A\ELECTRICOS\AU1 UNIFILAR.dwg

ORDEN DE PRODUCCIÓN: 27723-1	VERSIÓN: 01
TAB TRANSFERENCIA AUTOMATICA 3200A	ESQUEMA: AU1
RESPONSABLE DEL PROYECTO: A. CARMONA	HOJA: 10
	FECHA DE IMPRESIÓN: 11-17-2023



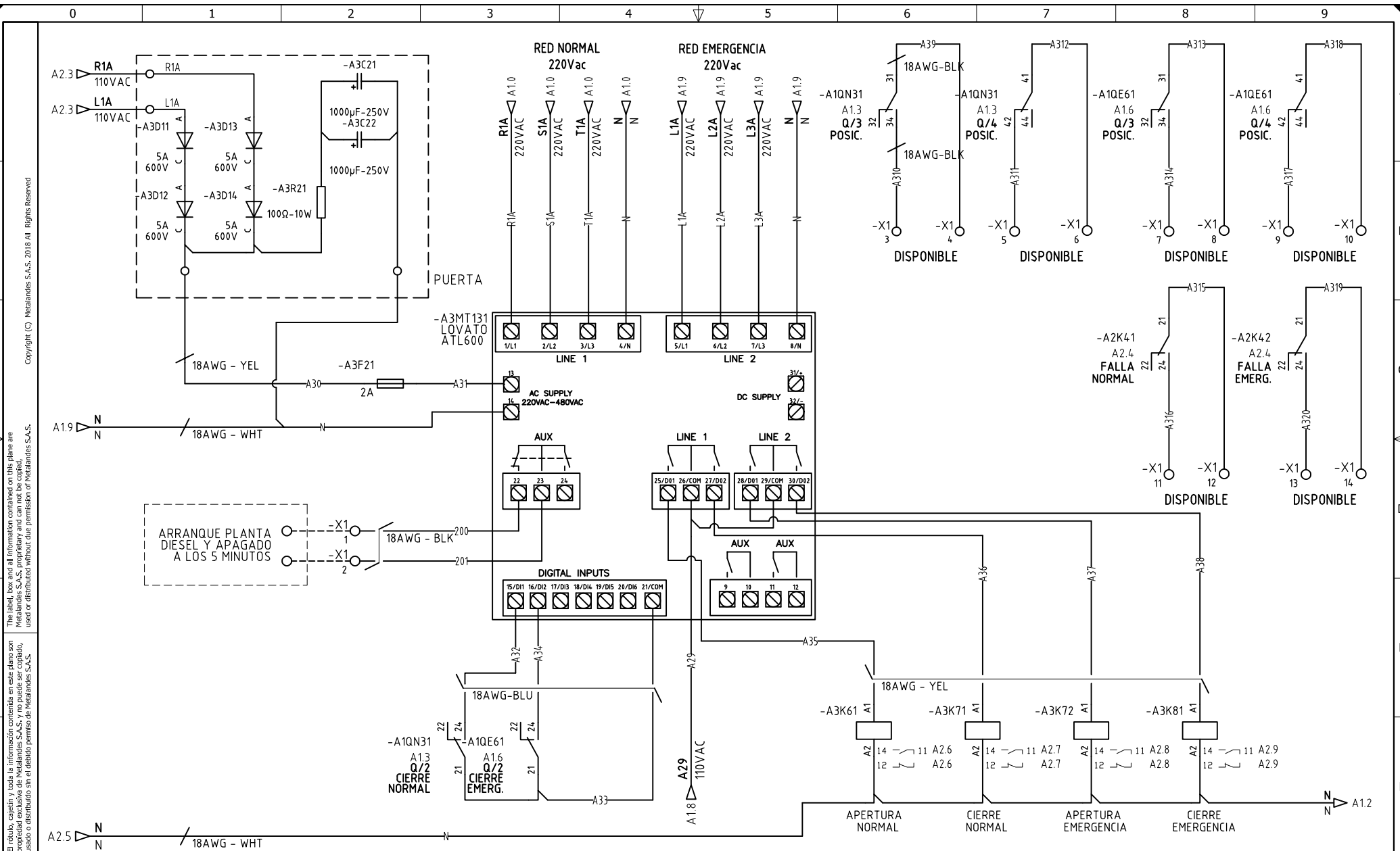


DISEÑO PLANO: D. MADRID	FECHA: 22/11/2023
DISEÑO: POSTOBON	FECHA:



CLIENTE: POSTOBON	ORDEN DE PRODUCCIÓN: 27723-1
PROYECTO: TRANSFERENCIA AUTOMÁTICA 3200A	TAB TRANSFERENCIA AUTOMÁTICA 3200A
CONTENIDO: CONTROL TRANSFERENCIA	RESPONSABLE DEL PROYECTO: A. CARMONA
RUTA DE ARCHIVO: D:\1.TEMP DIBUJO\2023\PI\POSTOBON\OP 27723 TRANSFERENCIA AUTOMÁTICA 3200A\ELECTRICOS\A2 CONTROL TRANSFERENCIA.dwg	FECHA DE IMPRESIÓN: 11-17-2023

VERSIÓN: 01
ESQUEMA: A2
HOJA:
DE: 12



El rótulo, cajetín y toda la información contenida en este plano son propiedad de METALANDES S.A.S. No se permite su reproducción, uso o distribución sin el debido permiso de METALANDES S.A.S.

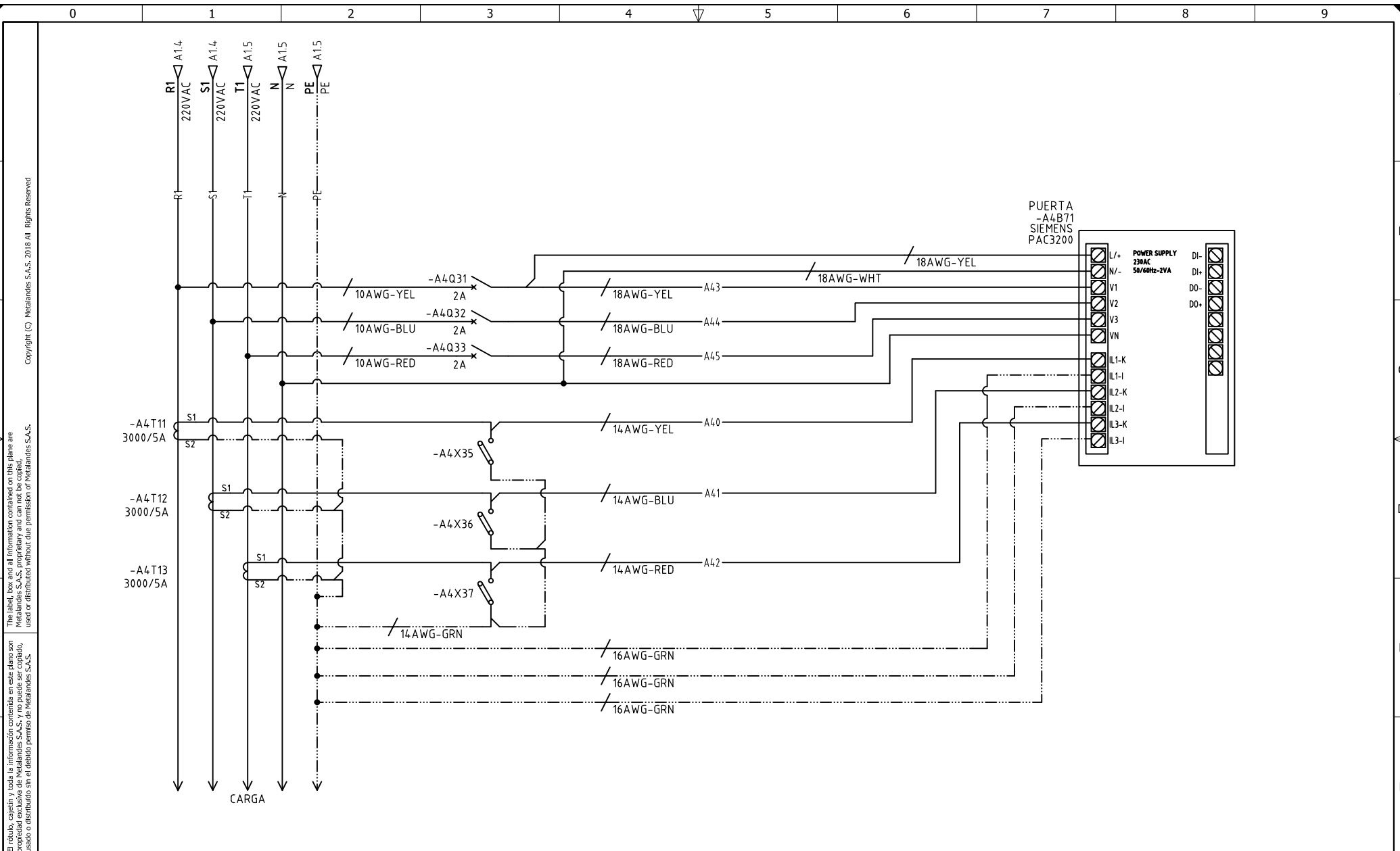
DISEÑO PLANO:	FECHA:
D. MADRID	02/11/2023
DISEÑO:	FECHA:
POSTOBON	



METALANDES S.A.S

CLIENTE: POSTOBON	ORDEN DE PRODUCCIÓN: 27723-1
PROYECTO: TRANSFERENCIA AUTOMÁTICA 3200A	TAB TRANSFERENCIA AUTOMÁTICA 3200A
CONTENIDO: MÓDULO DE TRANSFERENCIA	RESPONSABLE DEL PROYECTO: A. CARMONA
RUTA DE ARCHIVO: D:\1.TEMP DIBUJO\2023\PI\POSTOBON\OP 27723 TRANSFERENCIA AUTOMÁTICA 3200A\ELECTRICOS\A3 MÓDULO TRANSFERENCIA.dwg	FECHA DE IMPRESIÓN: 11-17-2023

VERSIÓN: 01
ESQUEMA: A3
HOJA:
DE: 13



Copyright (C) Metalandes S.A.S. 2018 All Rights Reserved.
 The label, box and all information contained on this plane are property of Metalandes S.A.S. and are not to be reproduced, used or distributed without the permission of Metalandes S.A.S.

DISEÑO PLANO:	FECHA:
D. MADRID	02/11/2023
DISEÑO:	FECHA:
POSTOBON	



METALANDES S.A.S

CLIENTE: POSTOBON
 PROYECTO: TRANSFERENCIA AUTOMATICA 3200A
 CONTENIDO: ANALIZADOR DE REDES

ORDEN DE PRODUCCIÓN: 27723-1
 TAB TRANSFERENCIA AUTOMATICA 3200A
 RESPONSABLE DEL PROYECTO: A. CARMONA

VERSIÓN: 01
 ESQUEMA: A4
 HOJA:
 DE: 14
 FECHA DE IMPRESIÓN: 11-17-2023