

Copyright (C) Metalandes S.A.S. 2018 All Rights Reserved.
 El rótulo, cajetín y toda la información contenida en este plano son propiedad de METALANDES S.A.S. y no puede ser usado, copiado o distribuido sin el debido permiso de METALANDES S.A.S.

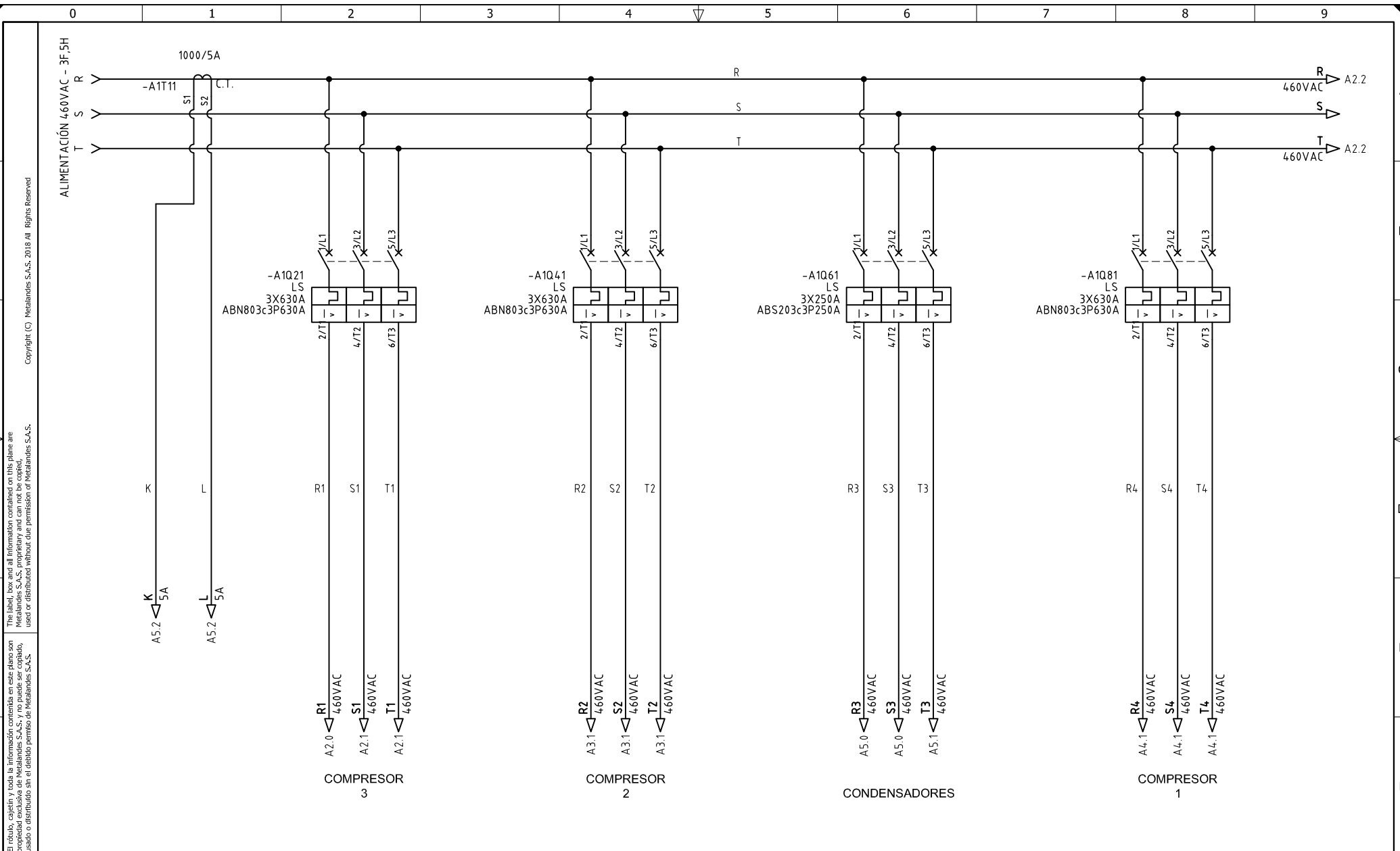
DISEÑO PLANO: J.FLOREZ	FECHA: 25/07/2023
DISEÑO: MAGNET	FECHA:



METALANDES S.A.S

CLIENTE: MAGNET	ORDEN DE PRODUCCIÓN: 27711-1
PROYECTO: CEDI FAMILIA	TAB COMPRESORES 460VAC
CONTENIDO: UNIFILAR	RESPONSABLE DEL PROYECTO: S. LOPEZ
RUTA DE ARCHIVO: D:\1.TEMP DIBUJO\2023\M\MAGNET\OP 27711 CENDI FAMILIA\IEC\AU1 UNIFILAR.dwg	HOJA: DE: 10

VERSIÓN: 01
ESQUEMA: AU1
HOJA:
DE: 10
FECHA DE IMPRESIÓN: 07-27-2023



Copyright (C) Metalandes S.A.S. 2018 All Rights Reserved

The label, box and all information contained on this plane are property of METALANDES S.A.S. and no part of this document may be used or distributed without the permission of Metalandes S.A.S.

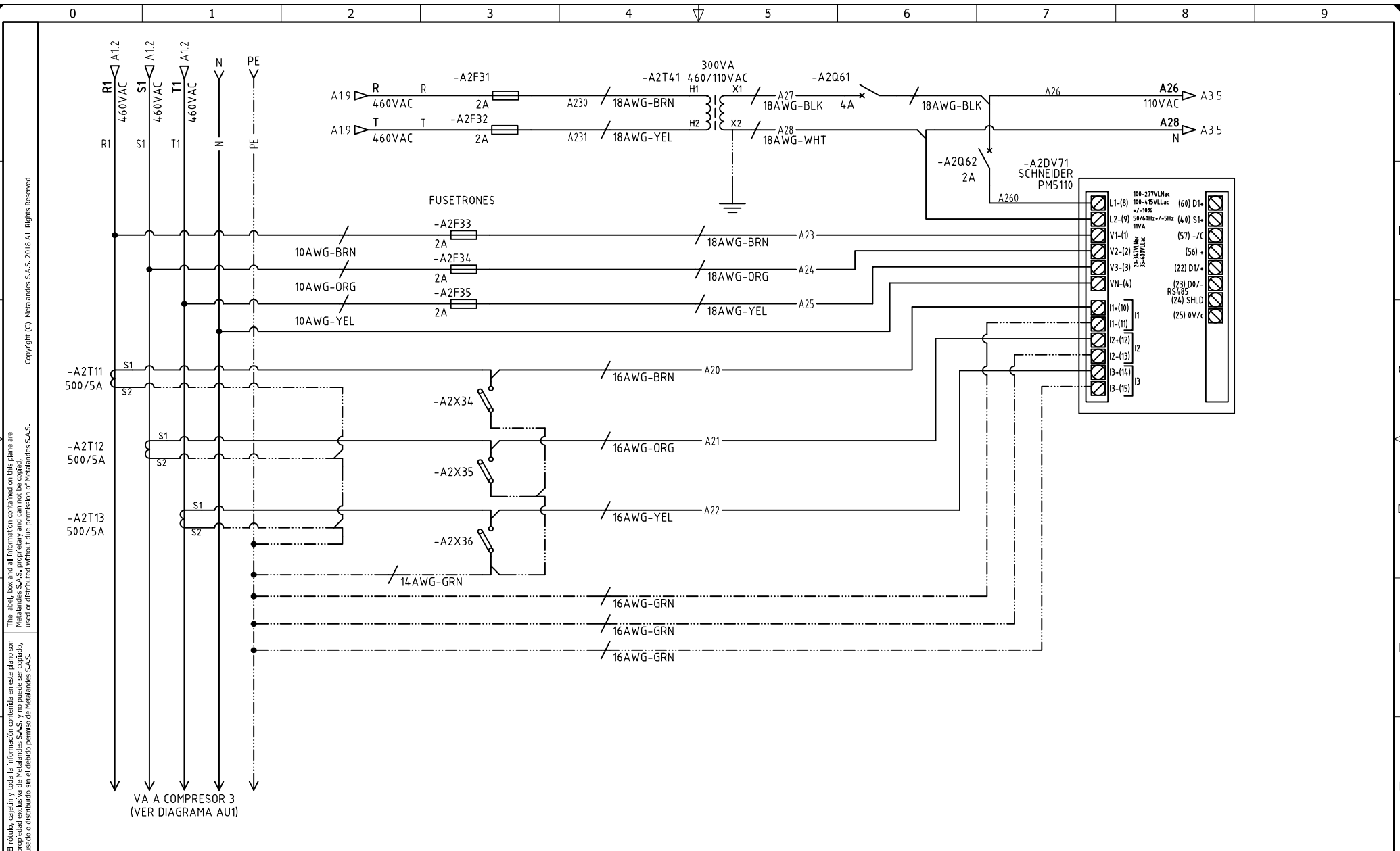
El rótulo, cajetín y toda la información contenida en este plano son propiedad de METALANDES S.A.S. y no puede ser usado, copiado o distribuido sin el debido permiso de Metalandes S.A.S.

DISEÑO PLANO: J.FLOREZ	FECHA: 25/07/2023
DISEÑO: MAGNET	FECHA:



CLIENTE: MAGNET	ORDEN DE PRODUCCIÓN: 27711-1
PROYECTO: CEDI FAMILIA	TAB COMPRESORES 460VAC
CONTENIDO: ALIMENTACION POTENCIA	RESPONSABLE DEL PROYECTO: S. LOPEZ
RUTA DE ARCHIVO: D:\1.TEMP DIBUJO\2023\M\MAGNET\OP 27711 CENDI FAMILIA\IECA1 ALIMENTACION POTENCIA.dwg	FECHA DE IMPRESIÓN: 09-20-2023

VERSIÓN: 01
ESQUEMA: A1
HOJA:
DE: 12



El rótulo, cajetín y toda la información contenida en este plano son propiedad de METALANDES S.A.S. y no puede ser usado, usado o distribuido sin el debido permiso de METALANDES S.A.S.

DISEÑO PLANO: J.FLOREZ
 DISEÑO: MAGNET
 FECHA: 25/07/2023



CLIENTE: MAGNET
 PROYECTO: CEDI FAMILIA
 CONTENIDO: ANALIZADOR DE REDES

ORDEN DE PRODUCCIÓN: 27711-1
 TAB COMPRESORES 460VAC
 RESPONSABLE DEL PROYECTO: S. LOPEZ

VERSIÓN: 01
 ESQUEMA: A2
 HOJA: DE 14
 FECHA DE IMPRESIÓN: 09-20-2023

Copyright (C) Metalandes S.A.S. 2018 All Rights Reserved

El rótulo, capetín y toda la información contenida en este plano son propiedad de METALANDES S.A.S. y no pueden ser usados, copiados, distribuidos o utilizados sin el debido permiso de METALANDES S.A.S.

DISEÑO PLANO:
J.FLOREZ
 DISEÑO:
MAGNET

FECHA: 25/07/2023
 FECHA:



METALANDES S.A.S

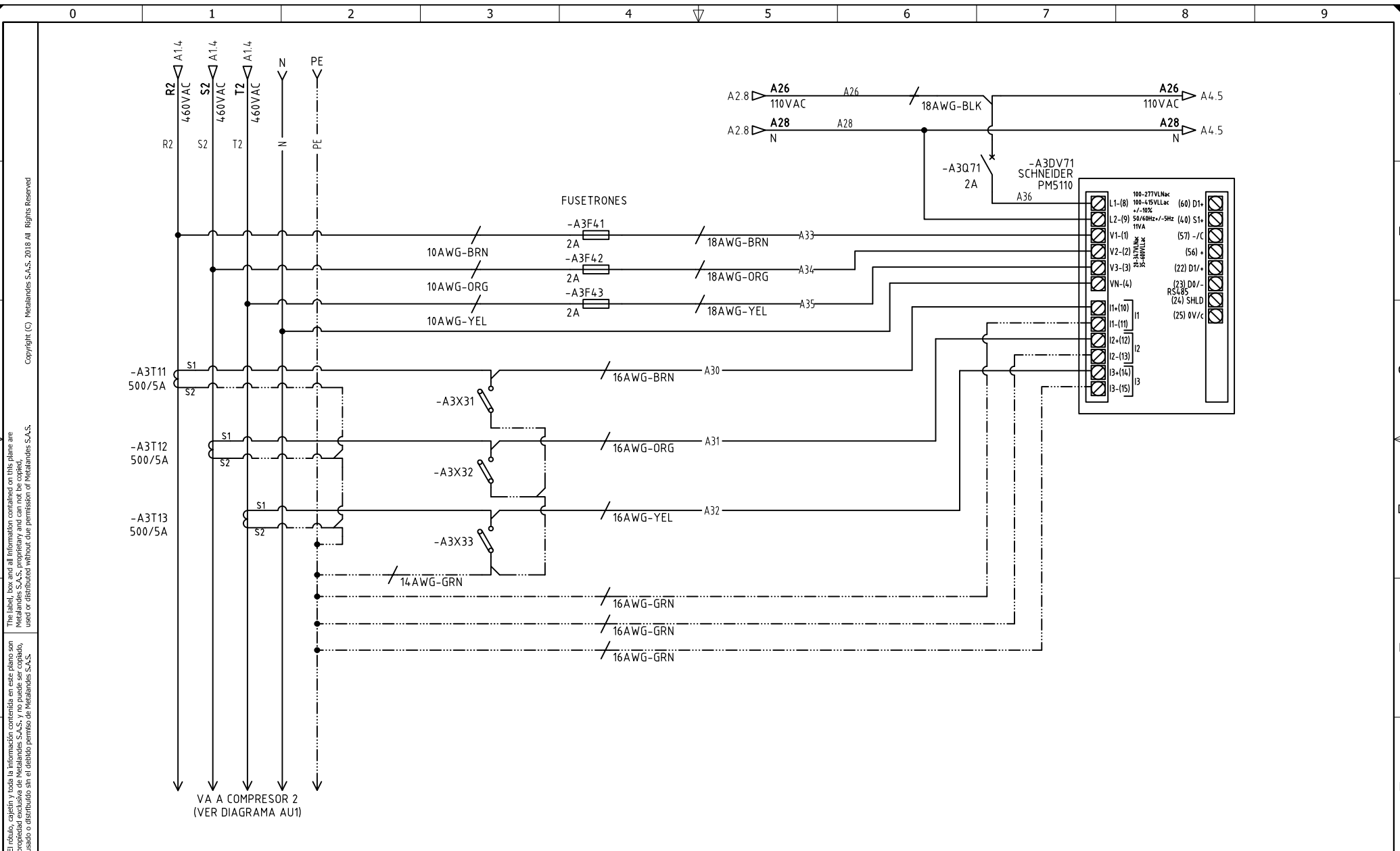
CLIENTE: MAGNET
 PROYECTO: CEDI FAMILIA
 CONTENIDO: ANALIZADOR DE REDES

ORDEN DE PRODUCCIÓN: 27711-1
 TAB COMPRESORES 460VAC

RESPONSABLE DEL PROYECTO:
S. LOPEZ

VERSIÓN: 01
 ESQUEMA: A3
 HOJA:
 DE: 13
 FECHA DE IMPRESIÓN:
 09-20-2023

RUTA DE ARCHIVO: D:\1.TEMP DIBUJO\2023\MM\MAGNET\OP 27711 CENDI FAMILIA\EC\A3 ANALIZADOR DE REDES.dwg



Copyright (C) Metalandes S.A.S. 2018 All Rights Reserved

El rótulo, capetín y toda la información contenida en este plano son propiedad de METALANDES S.A.S. y no pueden ser usados, copiados, distribuidos o utilizados sin el consentimiento de METALANDES S.A.S.

DISEÑO PLANO: J.FLOREZ	FECHA: 25/07/2023
DISEÑO: MAGNET	FECHA:



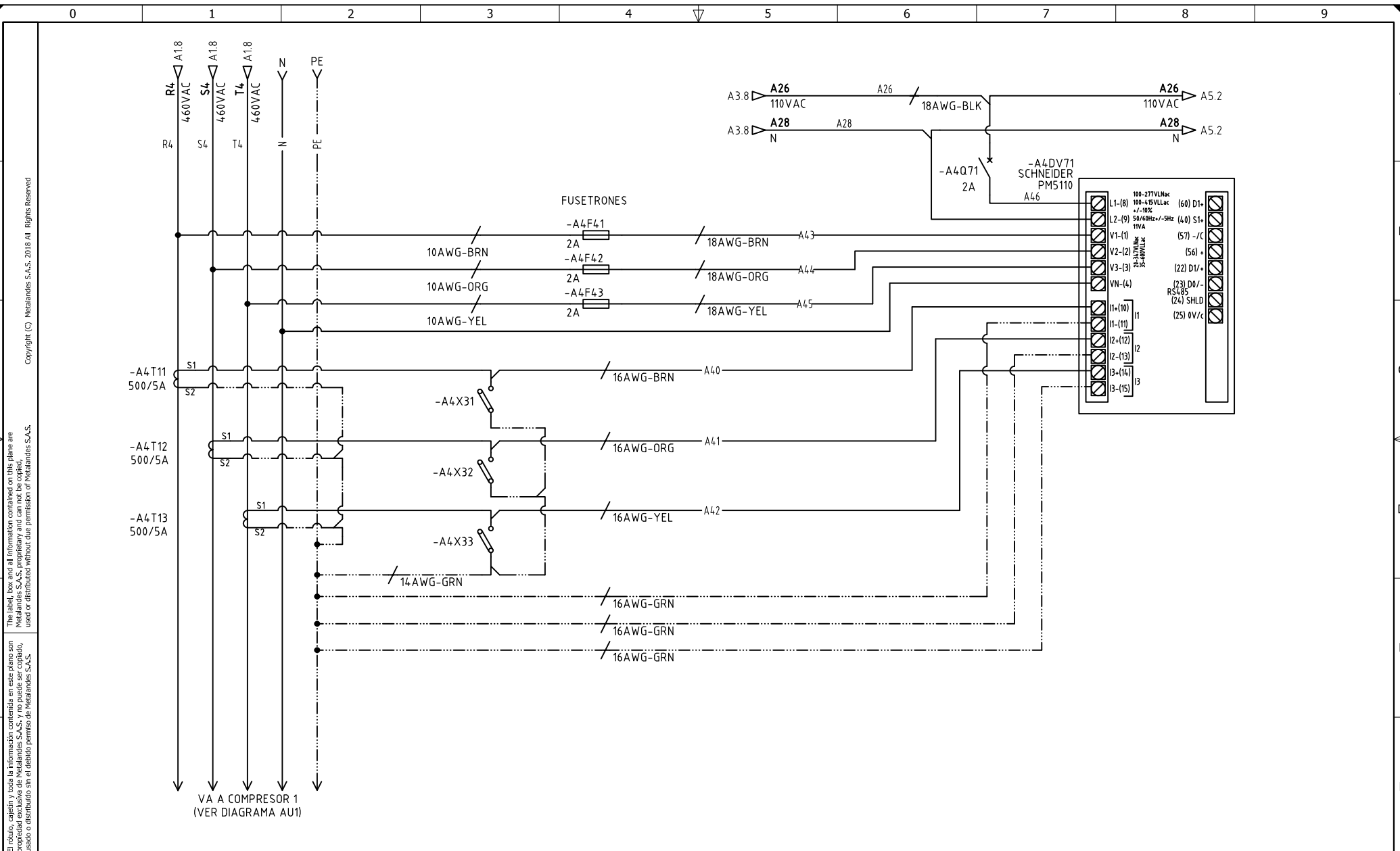
METALANDES S.A.S

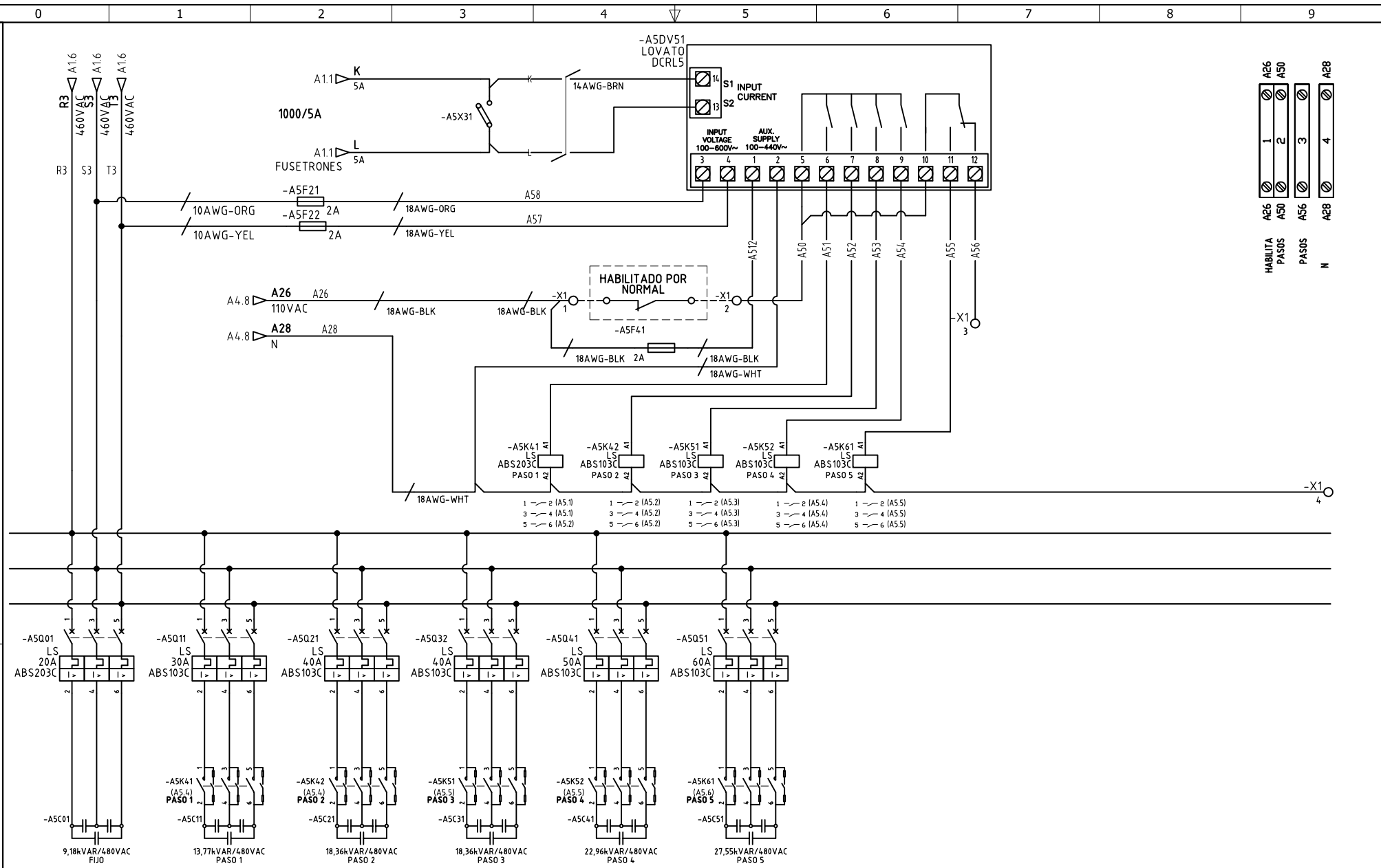
CLIENTE: MAGNET
 PROYECTO: CEDI FAMILIA
 CONTENIDO: ANALIZADOR DE REDES

ORDEN DE PRODUCCIÓN: 27711-1
 TAB COMPRESORES 460VAC
 RESPONSABLE DEL PROYECTO:
S. LOPEZ

VERSIÓN: 01
 ESQUEMA: A4
 HOJA:
 DE: 15
 FECHA DE IMPRESIÓN:
 09-20-2023

RUTA DE ARCHIVO: D:\1.TEMP DIBUJO\2023\MM\MAGNET\OP 27711 CENDI FAMILIA\IEC\A4 ANALIZADOR DE REDES.dwg





HABILITA PASOS	A26	A50	A56	A28
1	2	3	4	
N				

DISEÑO PLANO:
J.FLOREZ
 DISEÑO:
MAGNET

FECHA:
 25/07/2023



METALANDES S.A.S

CLIENTE: **MAGNET**
 PROYECTO: **CEDI FAMILIA**
 CONTENIDO: **CORRECTOR DE POTENCIA**

ORDEN DE PRODUCCIÓN: **27711-1**
 TAB COMPRESORES 460VAC

RESPONSABLE DEL PROYECTO:
S. LOPEZ

VERSIÓN: **01**
 ESQUEMA: **A5**
 HOJA:
 DE: **11**
 FECHA DE IMPRESIÓN:
 09-20-2023