

Copyright (C) Metalandes S.A.S. 2018 All Rights Reserved

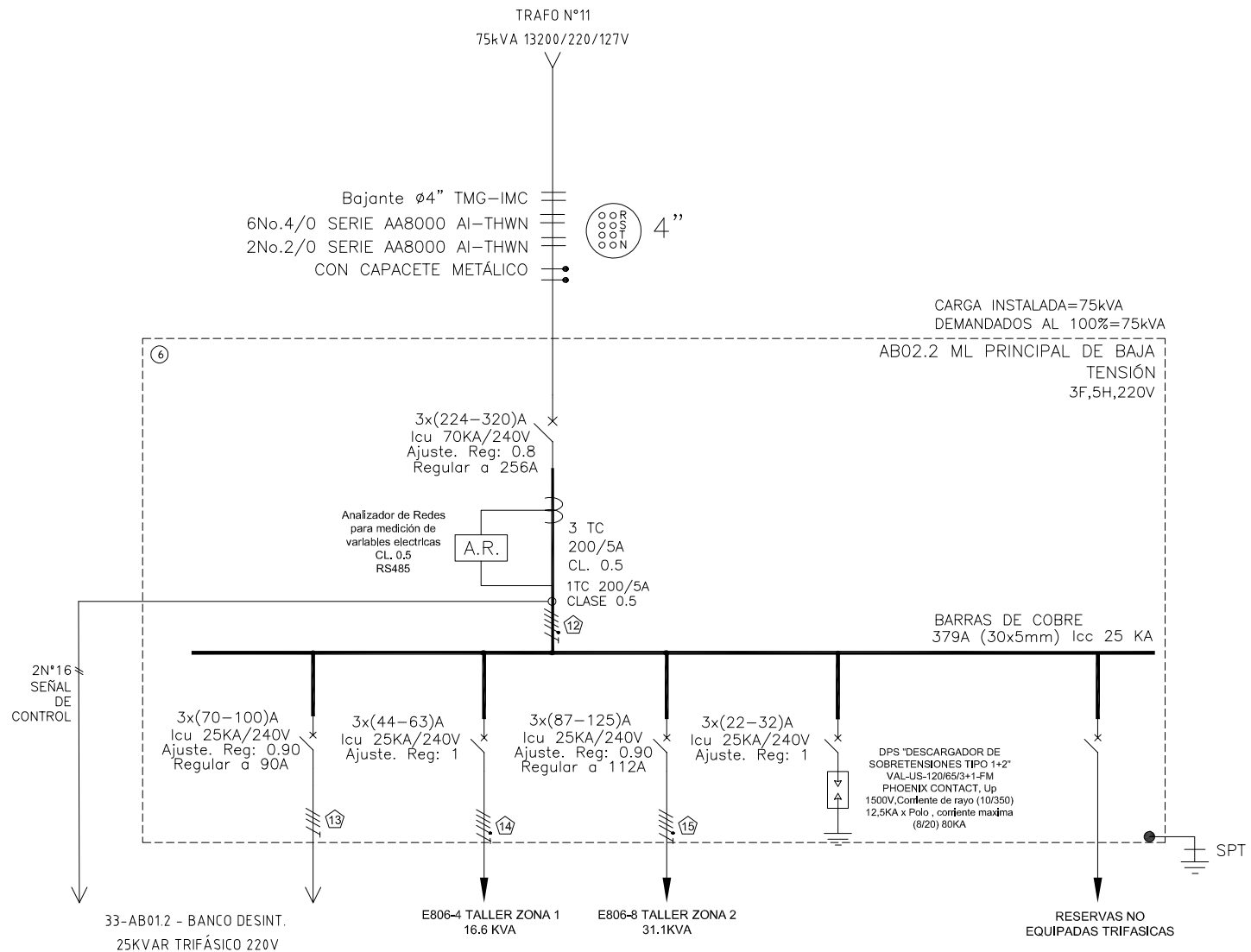
The label, box and all information contained on this plane are property of Metalandes S.A.S. and no part of this drawing may be used or distributed without the permission of Metalandes S.A.S.

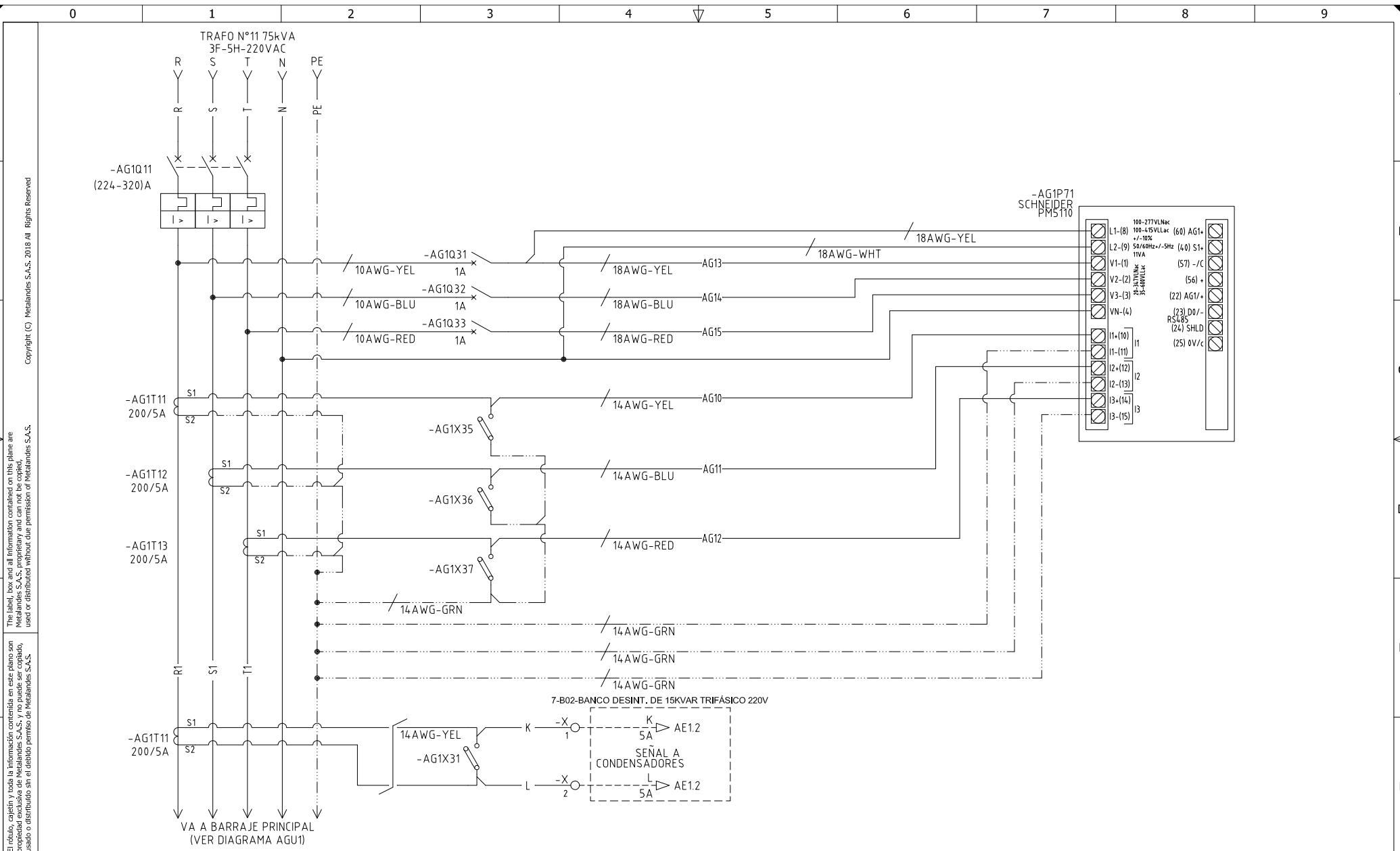
DISEÑO PLANO: J. FLOREZ	FECHA: 27/04/2023
DISEÑO: EDEMSA	FECHA:



CLIENTE: EDEMSA	ORDEN DE PRODUCCIÓN: 27641-35
PROYECTO: PUERTO ANTIOQUIA	ESQUEMA: AGU1
CONTENIDO: UNIFILAR	HOJA: 17
	DE: 17
	FECHA DE IMPRESIÓN: 08-17-2023

RUTA DE ARCHIVO: D:\1.TEMP DIBUJO\2023\E\EDEMSA\OP 27641 TAB BAJA TENSION PUERTO ANTIOQUIA\ELECTRICO\AGU1 UNIFILAR.dwg





The label, box and all information contained on this plane are property of METALANDES S.A.S. and no part of this document may be used or distributed without the permission of METALANDES S.A.S.
 El rótulo, cajetín y toda la información contenida en este plano son propiedad de METALANDES S.A.S. y no puede ser usado, copiado, usado o distribuido sin el debido permiso de METALANDES S.A.S.

DISEÑO PLANO: J. FLOREZ	FECHA: 27/04/2023
DISEÑO: EDEMSA	FECHA:



CLIENTE: EDEMSA
 PROYECTO: PUERTO ANTIOQUIA
 CONTENIDO: ANALIZADOR DE REDES

ORDEN DE PRODUCCIÓN: 27641-35
 AB02.2 - TABLERO ML 75KVA
 BT 3F 5H 220V-25KA
 RESPONSABLE DEL PROYECTO:
B. QUIROZ

VERSIÓN: 01
ESQUEMA: AG1
HOJA:
DE: 94
FECHA DE IMPRESIÓN: 08-17-2023