

0 1 2 3 4 5 6 7 8 9

A

B

C

D

E

F

Copyright (C) Metalandes S.A.S. 2018 All Rights Reserved

The label, box and all information contained on this plane are property of Metalandes S.A.S. and its use, reproduction, distribution or distribution without the permission of Metalandes S.A.S. is prohibited.

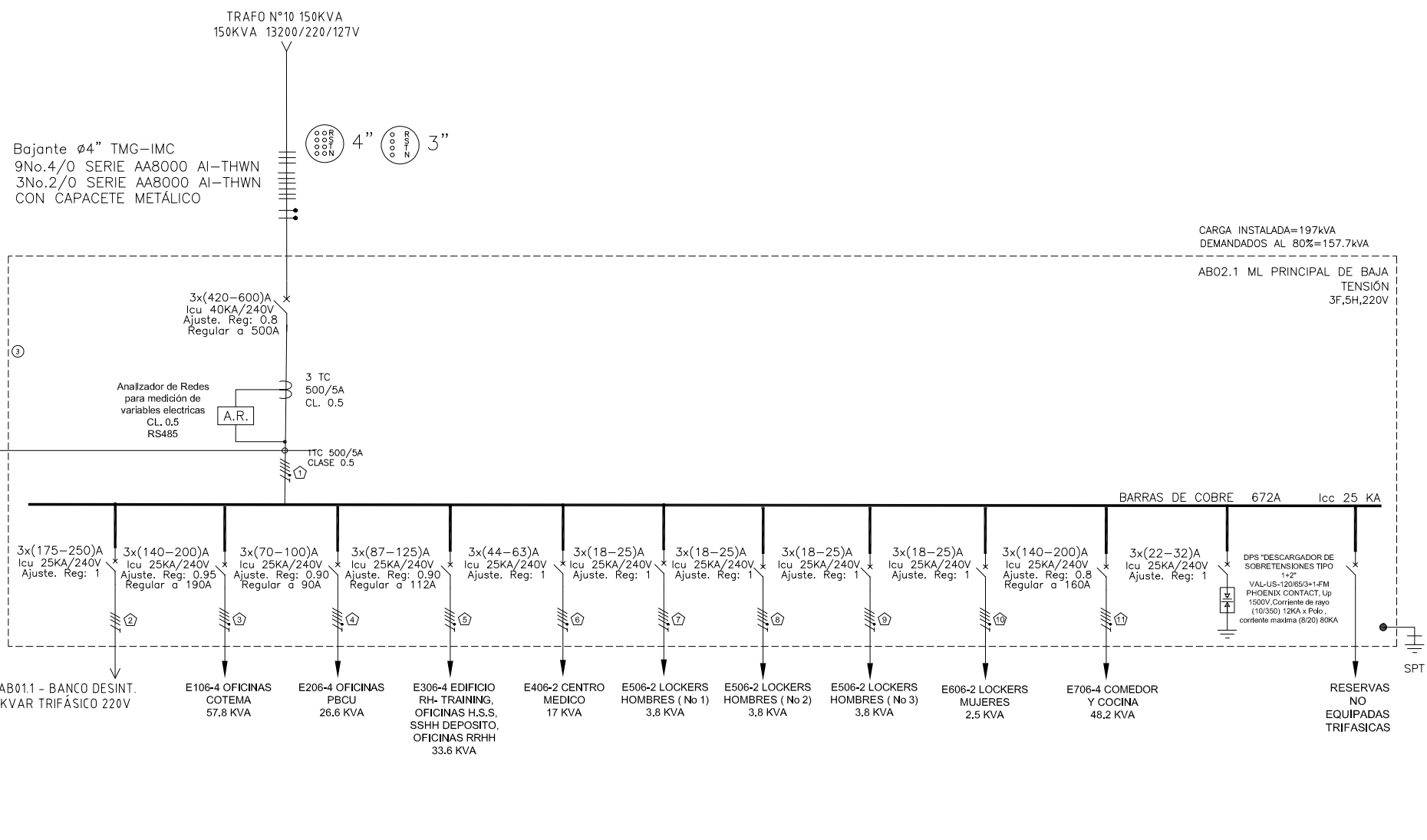
DISEÑO PLANO:	FECHA:
J. FLOREZ	27/04/2023
DISEÑO:	FECHA:
EDEMSEA	



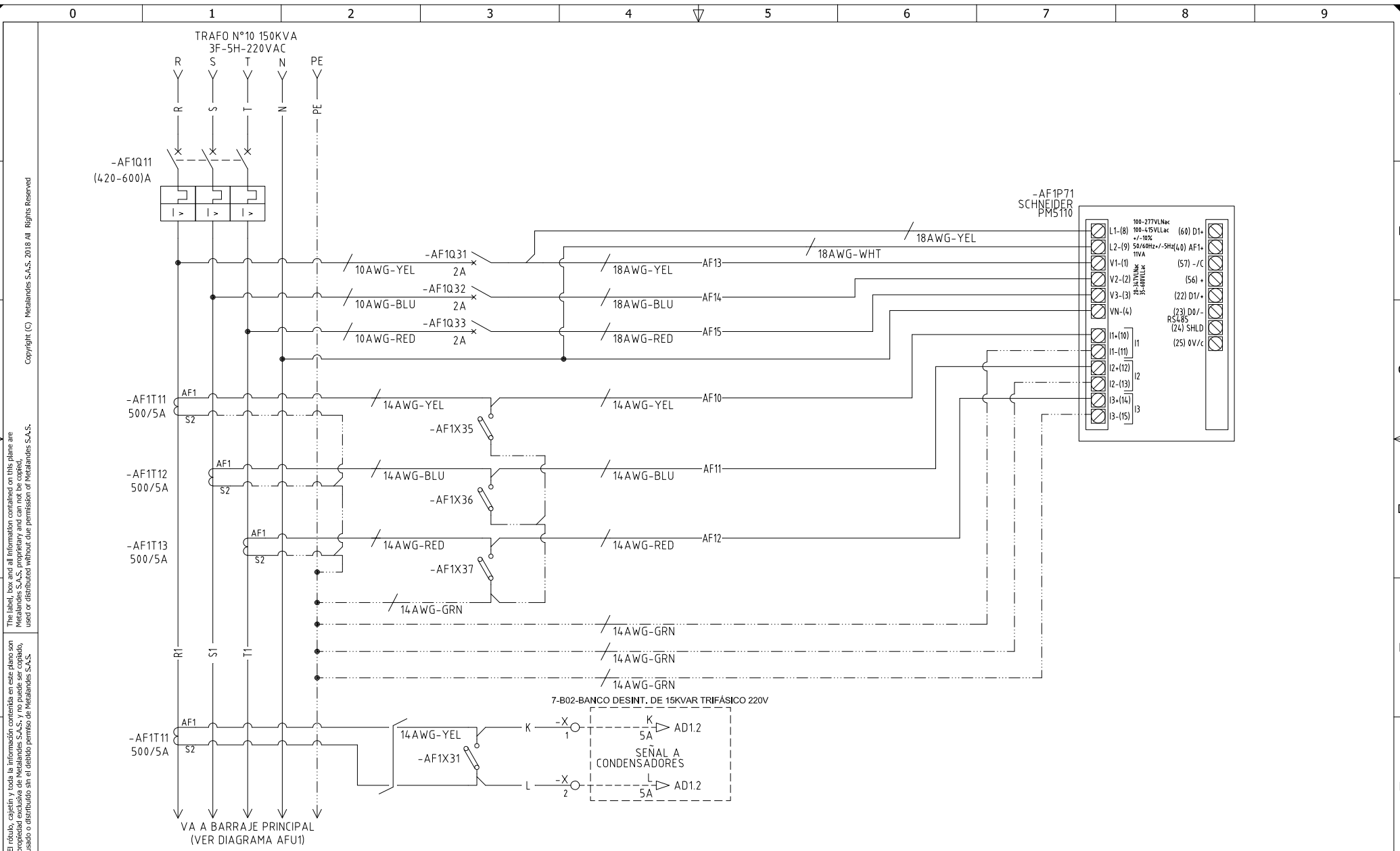
**METALANDES S.A.S**

CLIENTE: EDEMSEA
PROYECTO: PUERTO ANTIOQUIA
CONTENIDO: UNIFILAR
RUTA DE ARCHIVO: D:\1.TEMP DIBUJO\2023\E\EDEMSEA\OP 27641 TAB BAJA TENSION PUERTO ANTIOQUIA\ELECTRICO\AFU1 UNIFILAR.dwg

ORDEN DE PRODUCCIÓN: 27641-34	VERSIÓN: 01
AB02.1 - TAB ML 157,7KVA BT 3F 5H 220V	ESQUEMA: AFU1
RESPONSABLE DEL PROYECTO: B. QUIROZ	HOJA:
	DE: 72
	FECHA DE IMPRESIÓN: 08-17-2023



0 1 2 3 4 5 6 7 8 9



The label, box and all information contained on this plane are property of METALANDES S.A.S. and may not be reproduced, used or distributed without the permission of METALANDES S.A.S.

DISEÑO PLANO:	FECHA:
J. FLOREZ	27/04/2023
DISEÑO:	FECHA:
EDEMSEA	



**METALANDES S.A.S**

CLIENTE: EDEMSEA  
 PROYECTO: PUERTO ANTIOQUIA  
 CONTENIDO: ANALIZADOR DE REDES

ORDEN DE PRODUCCIÓN: 27641-34  
 AB02.1 - TAB ML  
 157,7KVA BT 3F 5H 220V  
 RESPONSABLE DEL PROYECTO:  
 B. QUIROZ

VERSIÓN: 01  
 ESQUEMA: AF1  
 HOJA:  
 DE: 93  
 FECHA DE IMPRESIÓN:  
 08-17-2023

RUTA DE ARCHIVO: D:\1.TEMP DIBUJO\2023\E\EDEMSEA\OP 27641 TAB BAJA TENSION PUERTO ANTIOQUIA\ELECTRICO\AF1 ANALIZADOR DE REDES.dwg