

Copyright (C) Metalandes S.A.S. 2018 All Rights Reserved

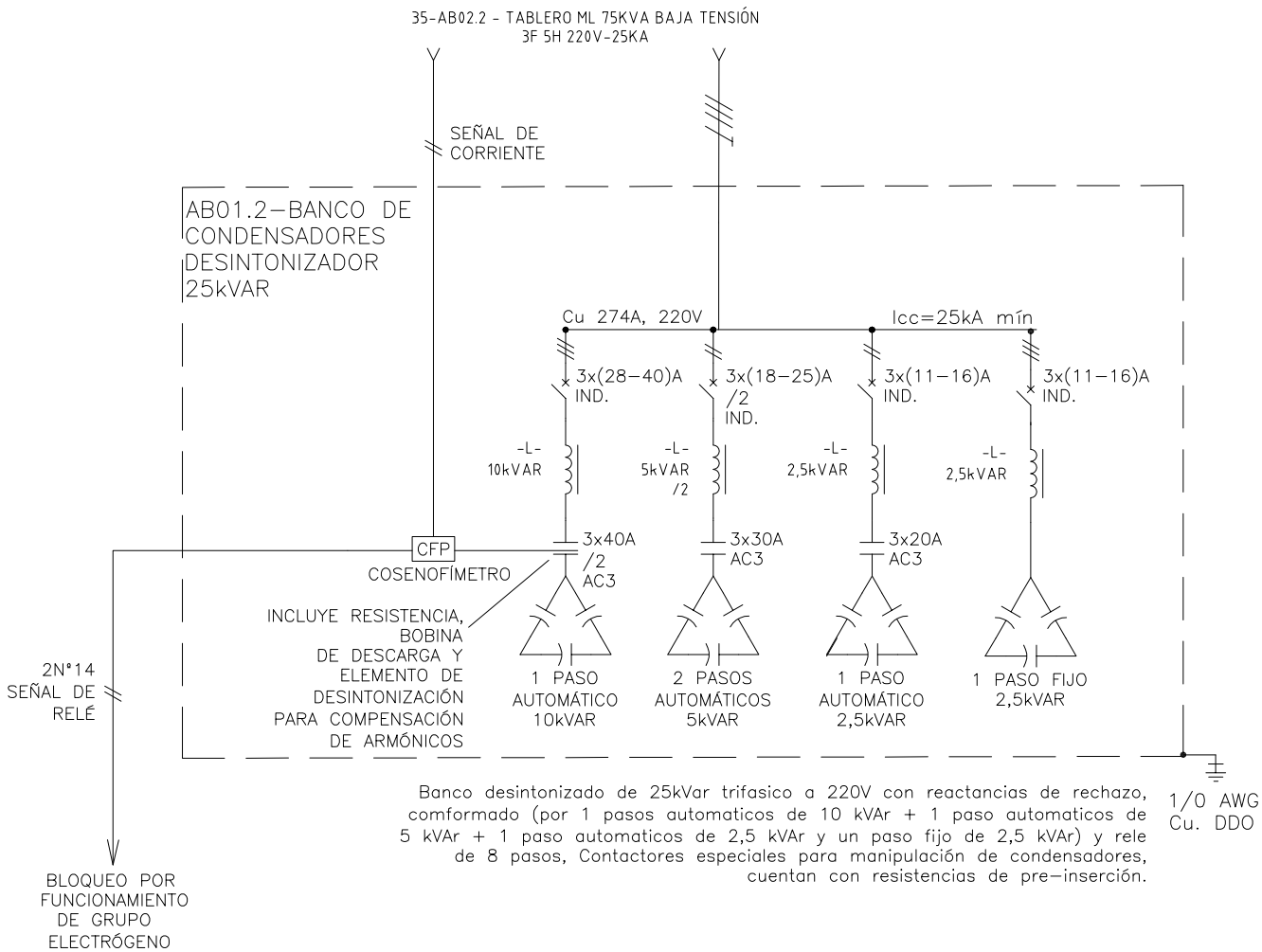
The label, box and all information contained on this plane are property of Metalandes S.A.S. and may not be reproduced, used or distributed without the permission of Metalandes S.A.S.

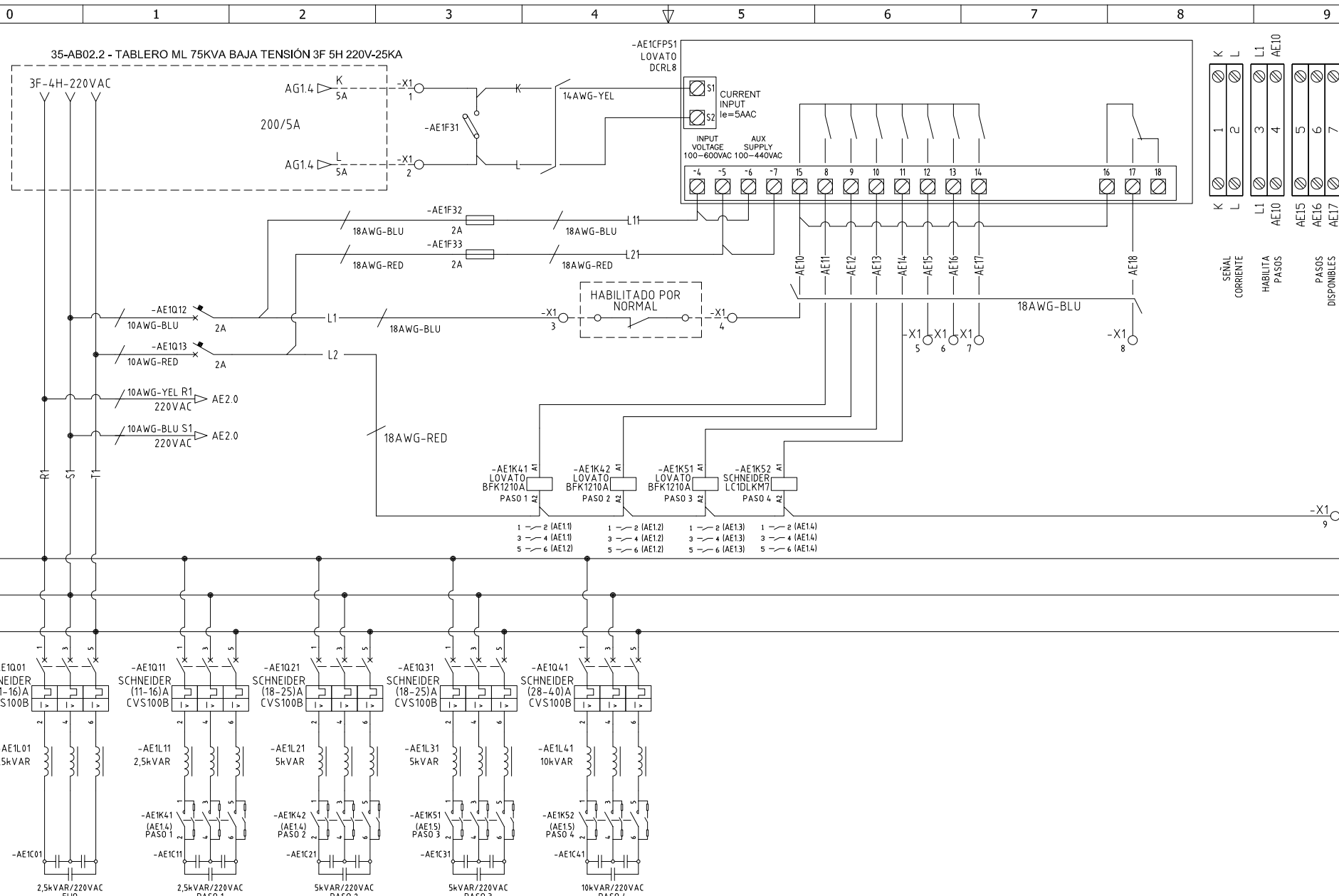
DISEÑO PLANO: J. FLOREZ	FECHA: 27/04/2023
DISEÑO: EDEMSA	FECHA:



METALANDES S.A.S

CLIENTE: EDEMSA	ORDEN DE PRODUCCIÓN: 27641-33	VERSIÓN: 01
PROYECTO: PUERTO ANTIOQUIA	AB01.2 - BANCO DESINT. 25KVAR TRIFÁSICO 220V	ESQUEMA: AEU1
CONTENIDO: UNIFILAR	RESPONSABLE DEL PROYECTO: B. QUIROZ	HOJA: DE: 72
RUTA DE ARCHIVO: D:\1.TEMP DIBUJO\2023\E\EDEMSA\OP 27641 TAB BAJA TENSION PUERTO ANTIOQUIA\ELECTRICO\AEU1 UNIFILAR.dwg		





K	L	L1	L2	AE10	AE15	AE16	AE17	AE18	L2
1	2	3	4	5	6	7	8		
SEÑAL CORRIENTE		HABILITA PASOS		PASOS DISPONIBLES				220VAC	

DISEÑO PLANO: J. FLOREZ	FECHA: 27/04/2023
DISEÑO: EDEMSA	FECHA:



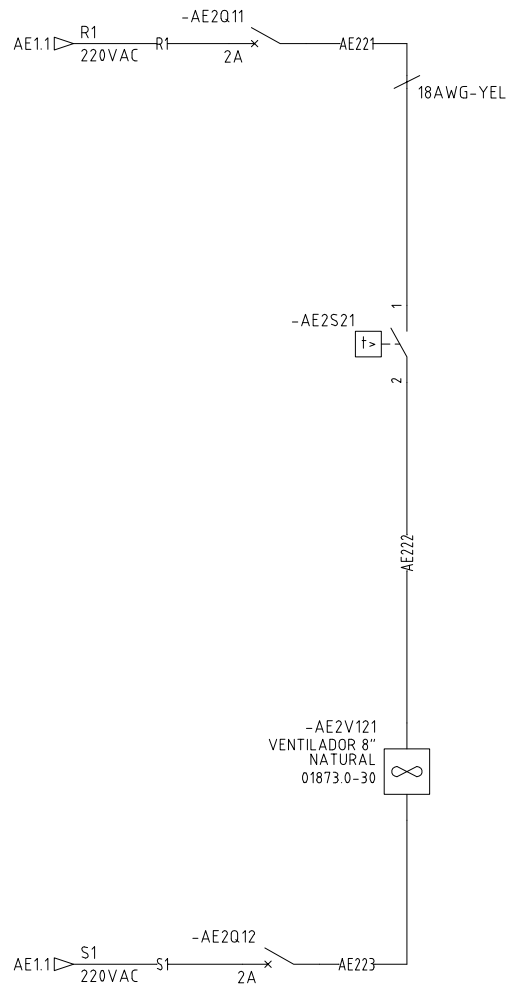
CLIENTE: EDEMSA	ORDEN DE PRODUCCIÓN: 27641-33	VERSIÓN: 01
PROYECTO: PUERTO ANTIOQUIA	AB01.2 - BANCO DESINT. 25KVAR TRIFÁSICO 220V	ESQUEMA: AE1
CONTENIDO: CORRECTOR FACTOR DE POTENCIA	RESPONSABLE DEL PROYECTO: B. QUIROZ	HOJA:
	DE: 115	FECHA DE IMPRESIÓN: 08-17-2023
RUTA DE ARCHIVO: D:\1.TEMP DIBUJO\2023\1\E\EDEMSA\OP 27641 TAB BAJA TENSION PUERTO ANTIOQUIA\ELECTRICO\AE1 CORRECTOR FACTOR DE POTENCIA.dwg		

0 1 2 3 4 5 6 7 8 9

A B C D E F

Copyright (C) Metalandes S.A.S. 2018 All Rights Reserved

The label, box and all information contained on this plane are property of Metalandes S.A.S. and may not be reproduced, used or distributed without the permission of Metalandes S.A.S.



DISEÑO PLANO: J. FLOREZ	FECHA: 27/04/2023
DISEÑO: EDEMSA	FECHA:



METALANDES S.A.S

CLIENTE: EDEMSA	ORDEN DE PRODUCCIÓN: 27641-33	VERSIÓN: 01
PROYECTO: PUERTO ANTIOQUIA	AB01.2 - BANCO DESINT. 25KVAR TRIFÁSICO 220V	ESQUEMA: AE2
CONTENIDO: CONTROL DE VENTILACION	RESPONSABLE DEL PROYECTO: B. QUIROZ	HOJA: DE: 116
RUTA DE ARCHIVO: D:\1.TEMP DIBUJO\2023\1\EDEMSA\OP 27641 TAB BAJA TENSION PUERTO ANTIOQUIA\ELECTRICO\AE2 CONTROL DE VENTILACION.dwg		FECHA DE IMPRESIÓN: 08-17-2023

0 1 2 3 4 5 6 7 8 9