

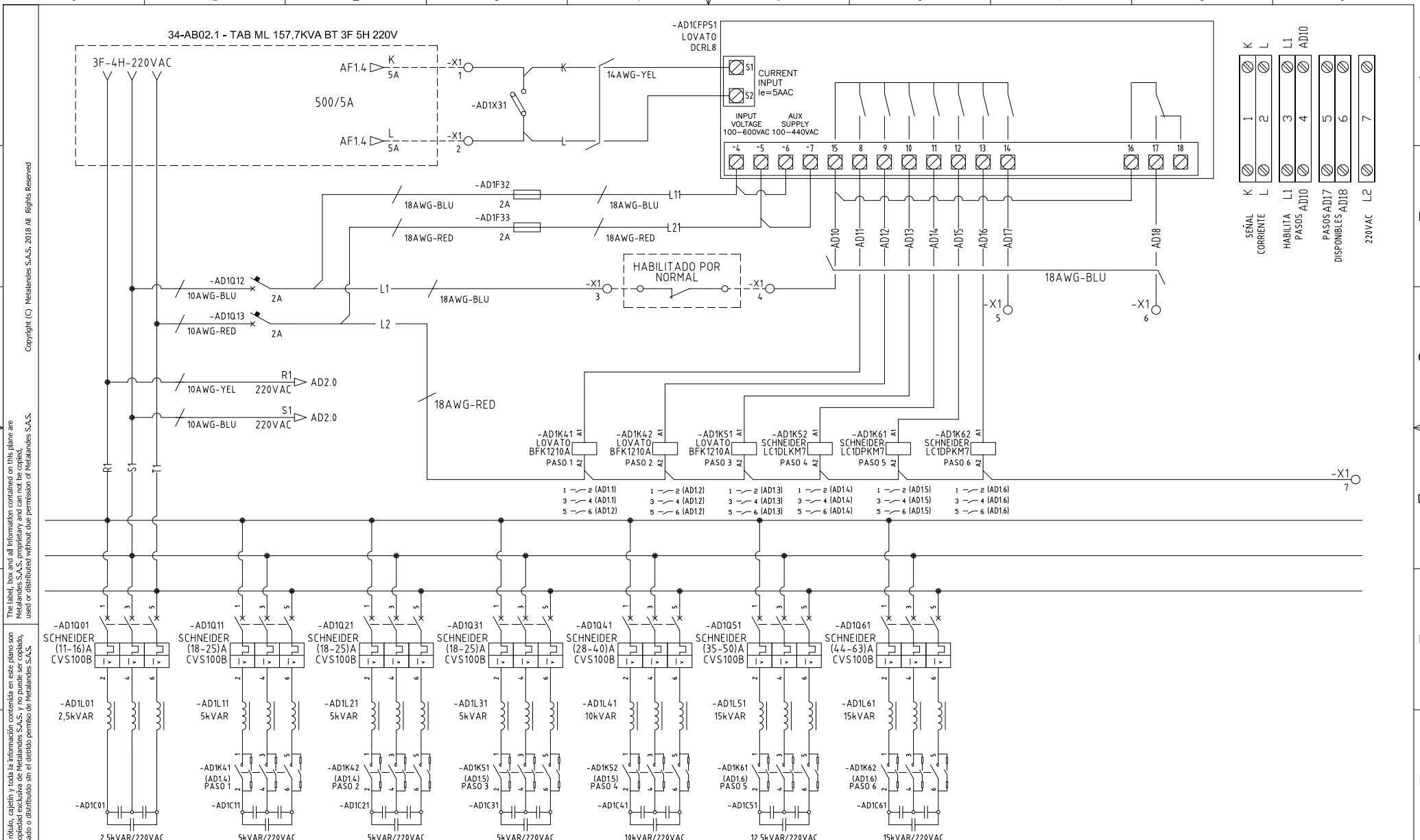
DISEÑO PLANO: J. FLOREZ	FECHA: 27/04/2023
DISEÑO: EDEMSA	FECHA:



METALANDES S.A.S

CLIENTE: EDEMSA	ORDEN DE PRODUCCIÓN: 27641-32
PROYECTO: PUERTO ANTIOQUIA	AB01.1 - BANCO DESINT. 55KVAR TRIFÁSICO 220V
CONTENIDO: UNIFILAR	RESPONSABLE DEL PROYECTO: B. QUIROZ
RUTA DE ARCHIVO: D:\1.TEMP DIBUJO\2023\E\EDEMSA\OP 27641 TAB BAJA TENSION PUERTO ANTIOQUIA\ELECTRICO\ADU1 UNIFILAR.dwg	FECHA DE IMPRESIÓN: 08-17-2023

VERSIÓN: 01
ESQUEMA: ADU1
HOJA:
DE: 72



The label, box and all information contained on this plane are property of METALANDES S.A.S. y no puede ser usado, copiado, reproducido o distribuido sin el debido permiso de METALANDES S.A.S. Copyright (C) Metalandes S.A.S. 2018 All Rights Reserved.

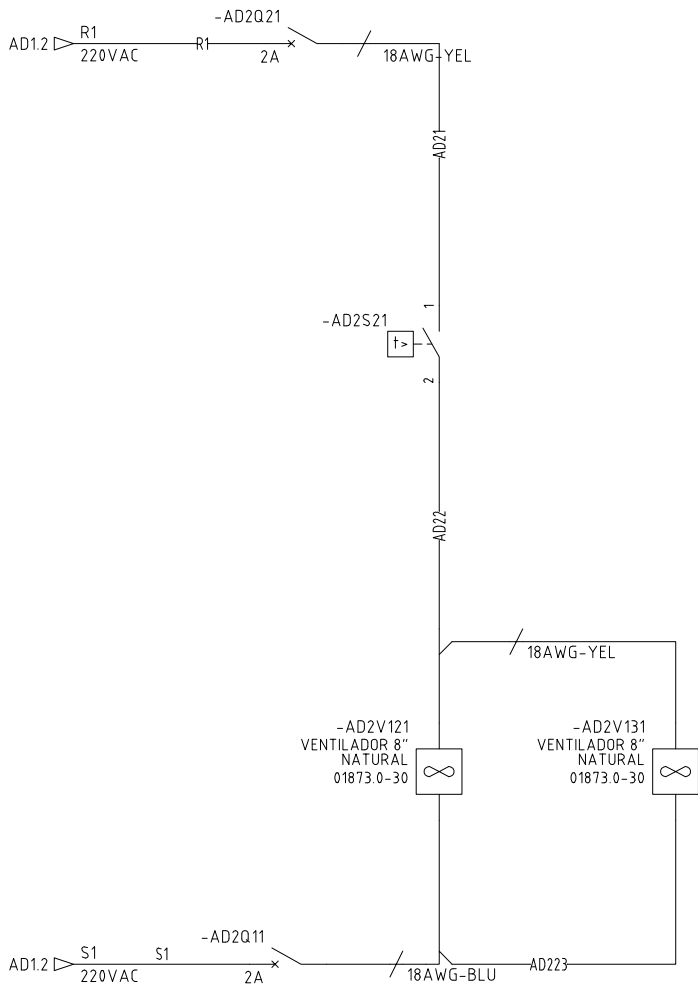
DISEÑO PLANO: J. FLOREZ FECHA: 27/04/2023	DISEÑO: EDEMSA FECHA:	CLIENTE: EDEMSA PROYECTO: PUERTO ANTIOQUIA CONTENIDO: CONTENIDO 1	ORDEN DE PRODUCCIÓN: 27641-32 AB01.1 - BANCO DESINT. 55KVAR TRIFÁSICO 220V	VERSIÓN: 01 ESQUEMA: AD1
		RESPONSABLE DEL PROYECTO: B. QUIROZ	HOJA:	DE: 113
RUTA DE ARCHIVO: D:\1.TEMP DIBUJO\2023\E\EDEMSA\OP 27641 TAB BAJA TENSION PUERTO ANTIOQUIA\ELECTRICO\AD1 CORRECTOR FACTOR DE POTENCIA.dwg		FECHA DE IMPRESIÓN: 08-17-2023		

0 1 2 3 4 5 6 7 8 9

A B C D E F

Copyright (C) Metalandes S.A.S. 2018 All Rights Reserved

The label, box and all information contained on this plane are property of Metalandes S.A.S. and no part of this drawing may be used or distributed without the permission of Metalandes S.A.S.



DISEÑO PLANO: J. FLOREZ	FECHA: 27/04/2023
DISEÑO: EDEMSA	FECHA:



METALANDES S.A.S

CLIENTE: EDEMSA
PROYECTO: PUERTO ANTIOQUIA
CONTENIDO: CONTROL DE VENTILACION
RUTA DE ARCHIVO: D:\1.TEMP DIBUJO\2023\1\EDEMSA\OP 27641 TAB BAJA TENSION PUERTO ANTIOQUIA\ELECTRICO\AD2 CONTROL DE VENTILACION.dwg

ORDEN DE PRODUCCIÓN: 27641-32	VERSIÓN: 01
AB01.1 - BANCO DESINT. 55KVAR TRIFÁSICO 220V	ESQUEMA: AD2
RESPONSABLE DEL PROYECTO: B. QUIROZ	HOJA:
	DE: 114
	FECHA DE IMPRESIÓN: 08-17-2023

0 1 2 3 4 5 6 7 8 9