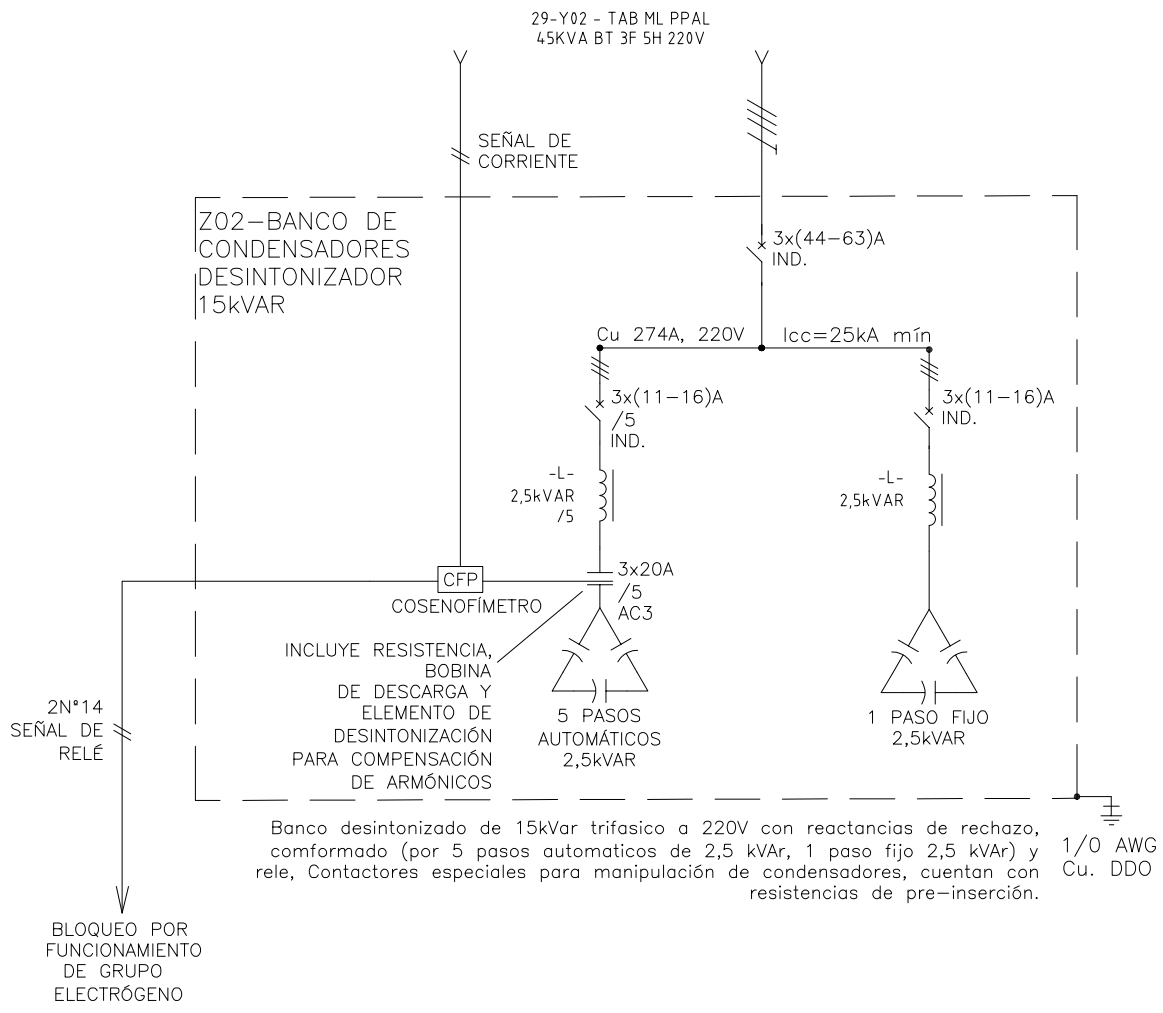


Copyright (C) Metalandes S.A.S. 2018 All Rights Reserved

The label, box and all information contained on this plane are property of Metalandes S.A.S. and may not be reproduced, used or distributed without the permission of Metalandes S.A.S.

El rótulo, cajetín y toda la información contenida en este plano son propiedad de Metalandes S.A.S. y no pueden ser reproducidos, usados o distribuidos sin el debido permiso de Metalandes S.A.S.



DISEÑO PLANO: J. FLOREZ	FECHA: 27/04/2023
DISEÑO: EDEMSA	FECHA:

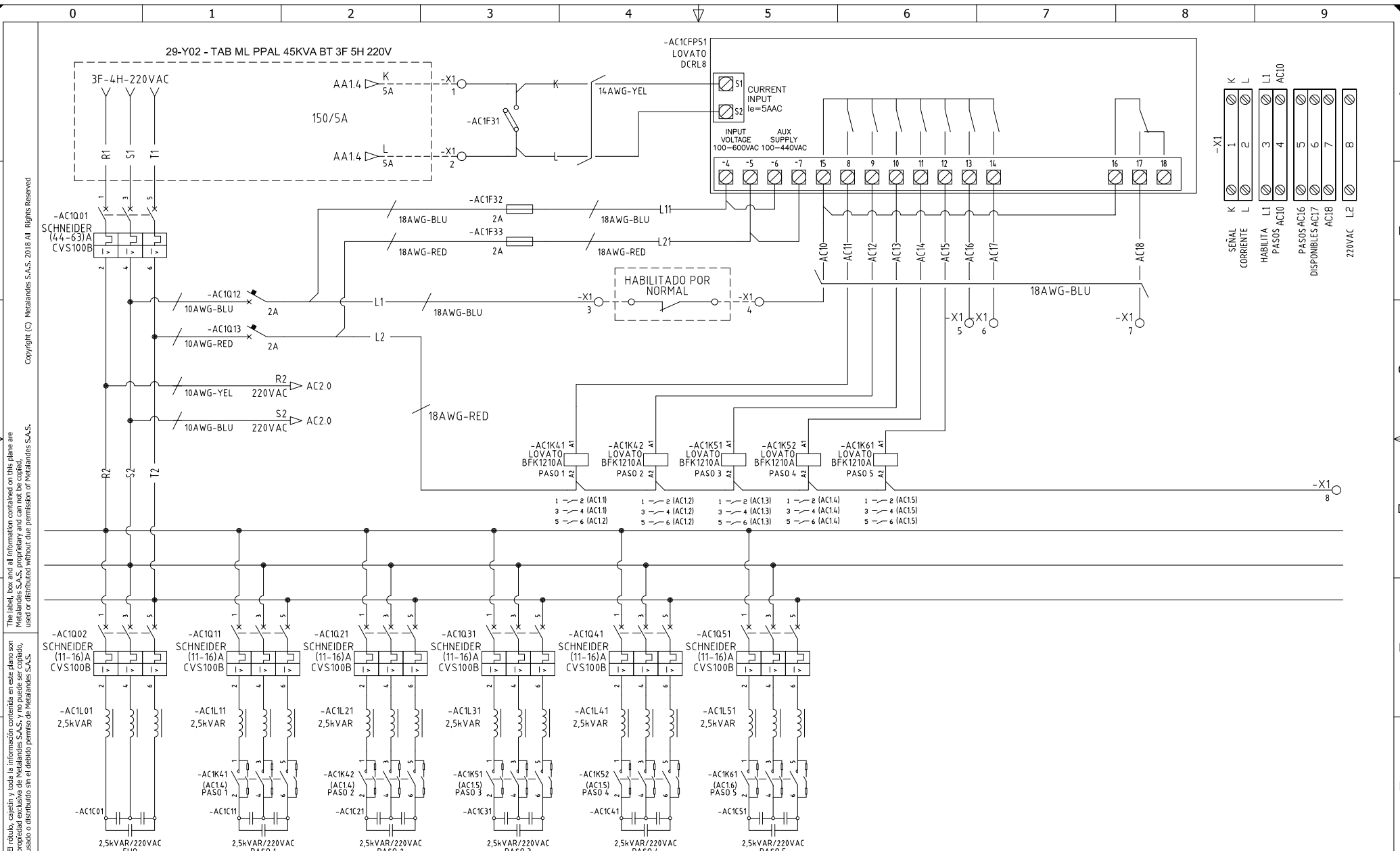


METALANDES S.A.S

CLIENTE: EDEMSA	ORDEN DE PRODUCCIÓN: 27641-31
PROYECTO: PUERTO ANTIOQUIA	Z02 - BANCO DESINT. 15KVAR TRIFÁSICO 220V
CONTENIDO: UNIFILAR	RESPONSABLE DEL PROYECTO: B. QUIROZ
	DE: 72
	FECHA DE IMPRESIÓN: 08-17-2023

VERSIÓN: 01
ESQUEMA: ACU1
HOJA:
DE: 72
FECHA DE IMPRESIÓN: 08-17-2023

RUTA DE ARCHIVO: D:\1.TEMP DIBUJO\2023\E\EDEMSA\OP 27641 TAB BAJA TENSION PUERTO ANTIOQUIA\ELECTRICO\ACU1 UNIFILAR.dwg



Copyright (C) Metalandes S.A.S. 2018 All Rights Reserved

The label, box and all information contained on this plane are property of Metalandes S.A.S. and may not be used or distributed without the permission of Metalandes S.A.S.

El rótulo, cajetín y toda la información contenida en este plano son propiedad de Metalandes S.A.S. y no pueden ser usados, copiados o distribuidos sin el debido permiso de Metalandes S.A.S.

DISEÑO PLANO:
J. FLOREZ
 FECHA: 27/04/2023

DISEÑO:
EDEMSA
 FECHA:



CLIENTE: EDEMSA
 PROYECTO: PUERTO ANTIOQUIA
 CONTENIDO: CORRECTOR FACTOR DE POTENCIA

ORDEN DE PRODUCCIÓN: 27641-31
 Z02 - BANCO DESINT.
 15KVAR TRIFÁSICO 220V
 RESPONSABLE DEL PROYECTO:
B. QUIROZ

VERSIÓN: 01
 ESQUEMA: AC1
 HOJA:
 DE: 111
 FECHA DE IMPRESIÓN:
 08-17-2023

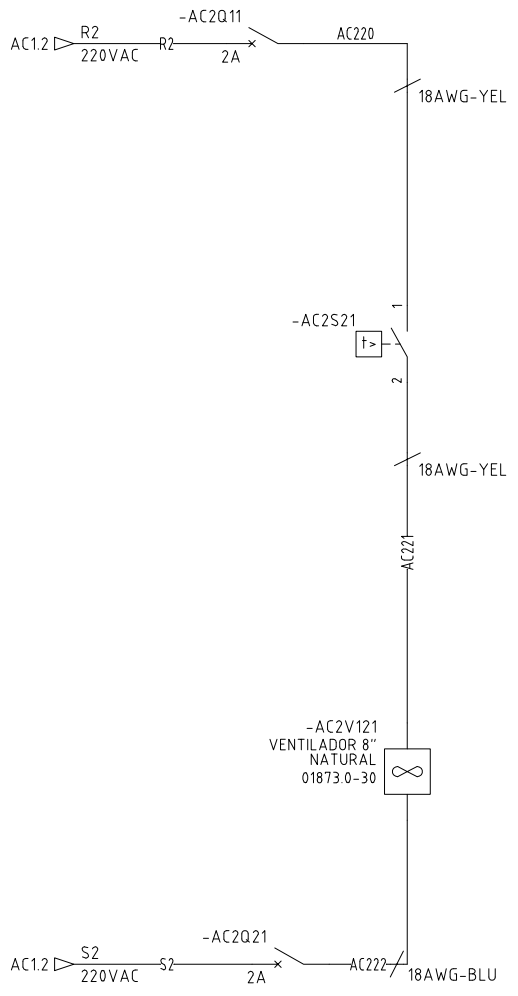
RUTA DE ARCHIVO: D:\1.TEMP DIBUJO\2023\E\EDEMSA\OP 27641 TAB BAJA TENSION PUERTO ANTIOQUIA\ELECTRICO\AC1 CORRECTOR FACTOR DE POTENCIA.dwg

0 1 2 3 4 5 6 7 8 9

A B C D E F

Copyright (C) Metalandes S.A.S. 2018 All Rights Reserved

The label, box and all information contained on this plane are property of Metalandes S.A.S. and no part of this drawing may be used or distributed without the permission of Metalandes S.A.S.



DISEÑO PLANO: J. FLOREZ	FECHA: 27/04/2023
DISEÑO: EDEMSA	FECHA:



METALANDES S.A.S

CLIENTE: EDEMSA
PROYECTO: PUERTO ANTIOQUIA
CONTENIDO: CONTROL DE VENTILACION
RUTA DE ARCHIVO: D:\1.TEMP DIBUJO\2023\E\EDEMSA\OP 27641 TAB BAJA TENSION PUERTO ANTIOQUIA\ELECTRICO\AC2 CONTROL DE VENTILACION .dwg

ORDEN DE PRODUCCIÓN: 27641-31	VERSIÓN: 01
Z02 - BANCO DESINT. 15KVAR TRIFÁSICO 220V	ESQUEMA: AC2
RESPONSABLE DEL PROYECTO: B. QUIROZ	HOJA:
	DE: 112
	FECHA DE IMPRESIÓN: 08-17-2023

0 1 2 3 4 5 6 7 8 9