

Copyright (C) Metalandes S.A.S. 2018 All Rights Reserved

The label, box and all information contained on this plane are the property of Metalandes S.A.S. and may not be used, copied, used or distributed without the permission of Metalandes S.A.S.

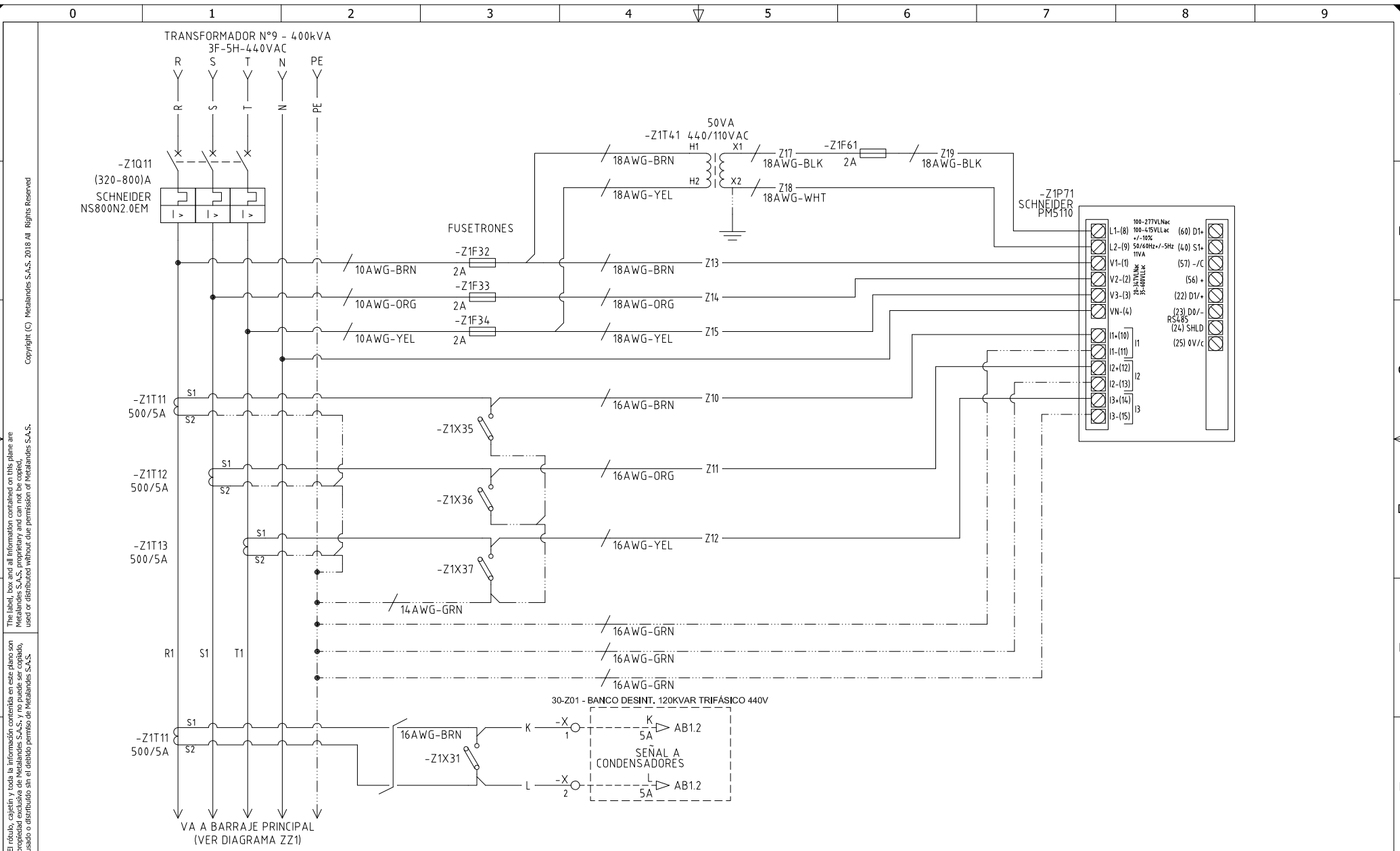
El rótulo, cajetín y toda la información contenida en este plano son propiedad de Metalandes S.A.S. y no pueden ser usados, copiados, usados o distribuidos sin el debido permiso de Metalandes S.A.S.

DISEÑO PLANO: J. FLOREZ	FECHA: 27/04/2023
DISEÑO: EDEMSA	FECHA:



CLIENTE: EDEMSA	ORDEN DE PRODUCCIÓN: 27641-28
PROYECTO: PUERTO ANTIOQUIA	VERSIÓN: 01
CONTENIDO: UNIFILAR	ESQUEMA: ZU1
	HOJA:
	DE: 72
	FECHA DE IMPRESIÓN: 08-17-2023

RUTA DE ARCHIVO: D:\1.TEMP DIBUJO\2023\E\EDEMSA\OP 27641 TAB BAJA TENSION PUERTO ANTIOQUIA\ELECTRICO\ZU1 UNIFILAR.dwg



DISEÑO PLANO: J. FLOREZ
 DISEÑO: EDEMSA
 FECHA: 27/04/2023



CLIENTE: EDEMSA
 PROYECTO: PUERTO ANTIOQUIA
 CONTENIDO: ANALIZADOR DE REDES

ORDEN DE PRODUCCIÓN: 27641-28
 Y01-TAB PPAL ML
 418KVA BT 3F 5H 440V
 RESPONSABLE DEL PROYECTO:
 B. QUIROZ

VERSIÓN: 01
 ESQUEMA: Z1
 HOJA:
 DE: 87
 FECHA DE IMPRESIÓN:
 08-17-2023

RUTA DE ARCHIVO: D:\1.TEMP DIBUJO\2023\E\EDEMSA\OP 27641 TAB BAJA TENSION PUERTO ANTIOQUIA\ELECTRICO\Z1 ANALIZADOR DE REDES.dwg

El rótulo, cajetín y toda la información contenida en este plano son propiedad de METALANDES S.A.S. y no pueden ser copiados, usados o distribuidos sin el debido permiso de METALANDES S.A.S.