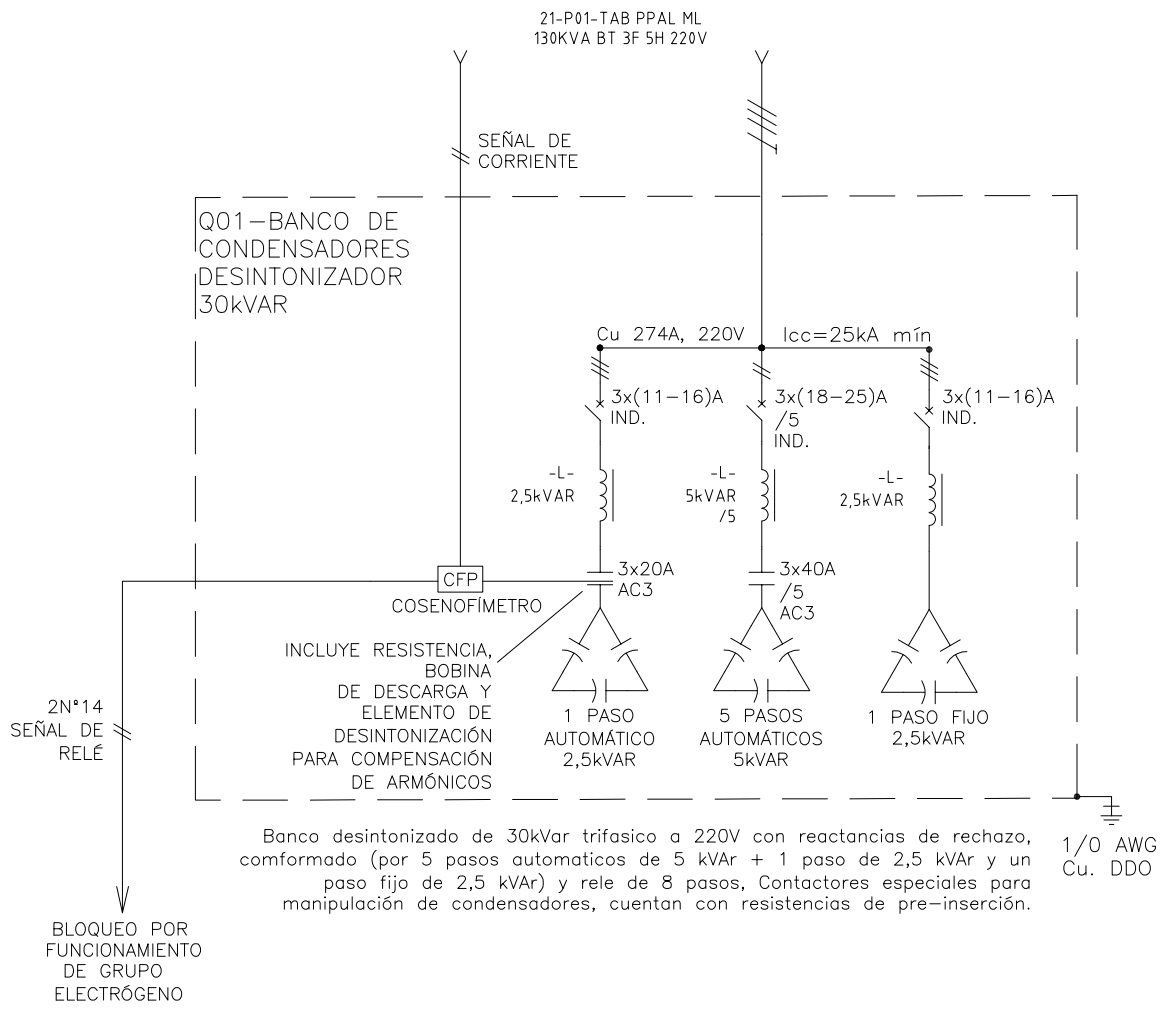


Copyright (C) Metalandes S.A.S. 2018 All Rights Reserved

The label, box and all information contained on this plane are property of Metalandes S.A.S. and may not be reproduced, used or distributed without the permission of Metalandes S.A.S.



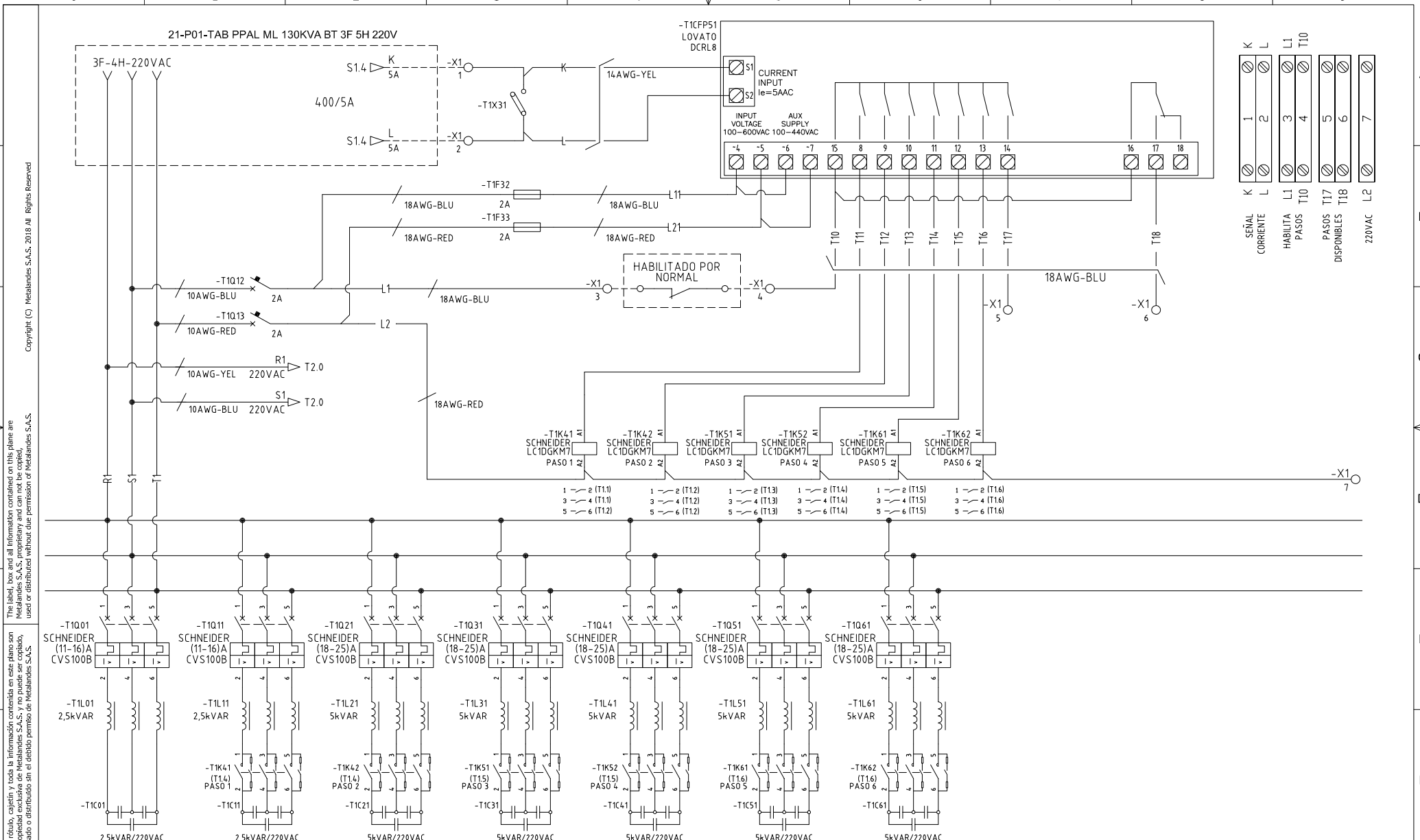
DISEÑO PLANO:	FECHA:
J. FLOREZ	27/04/2023
DISEÑO:	FECHA:
EDEMSA	



**METALANDES S.A.S**

CLIENTE: EDEMSA	ORDEN DE PRODUCCIÓN: 27641-22
PROYECTO: PUERTO ANTIOQUIA	22-Q01 - BANCO DESINT. 30KVAR TRIFÁSICO A 220V
CONTENIDO: UNIFILAR	RESPONSABLE DEL PROYECTO: B. QUIROZ
RUTA DE ARCHIVO: D:\1_TEMP DIBUJO\2023\E\EDEMSA\OP 27641 TAB BAJA TENSION PUERTO ANTIOQUIA\ELECTRICO\TU1 UNIFILAR.dwg	

VERSIÓN: 01
ESQUEMA: TU1
HOJA:
DE: 72
FECHA DE IMPRESIÓN: 08-17-2023



K	L	L1	T10
1	2	3	4
K	L	T10	T17
SEÑAL	CORRIENTE	HABILITA PASOS	PASOS DISPONIBLES
			220VAC

The label, box and all information contained on this plane are property of METALANDES S.A.S. and may not be used or distributed without the permission of METALANDES S.A.S.

DISEÑO PLANO: <b>J. FLOREZ</b> DISEÑO: <b>EDEMSA</b>	FECHA: 27/04/2023 FECHA:	CLIENTE: EDEMSA PROYECTO: PUERTO ANTIOQUIA CONTENIDO: CORRECTOR FACTOR DE POTENCIA	ORDEN DE PRODUCCIÓN: 27641-22 22-Q01 - BANCO DESINT. 30KVAR TRIFÁSICO A 220V RESPONSABLE DEL PROYECTO: <b>B. QUIROZ</b>	VERSIÓN: 01 ESQUEMA: T1 HOJA: DE: 109 FECHA DE IMPRESIÓN: 08-17-2023
---	--------------------------------	--	---	---



0 1 2 3 4 5 6 7 8 9

A

B

C

D

E

F

A

B

C

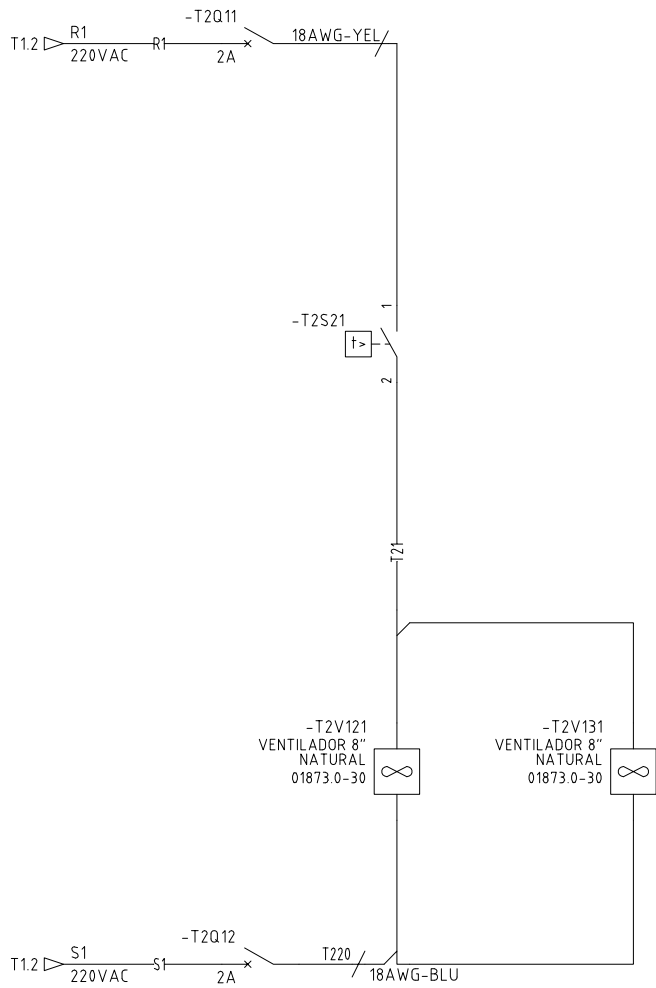
D

E

F

Copyright (C) Metalandes S.A.S. 2018 All Rights Reserved

The label, box and all information contained on this plane are property of Metalandes S.A.S. and may not be used, copied, used or distributed without the permission of Metalandes S.A.S.



DISEÑO PLANO:	FECHA:
J. FLOREZ	27/04/2023
DISEÑO:	FECHA:
EDEMSA	



**METALANDES S.A.S**

CLIENTE: EDEMSA
PROYECTO: PUERTO ANTIOQUIA
CONTENIDO: CONTROL DE VENTILACION
RUTA DE ARCHIVO: D:\1.TEMP DIBUJO\2023\E\EDEMSA\OP 27641 TAB BAJA TENSION PUERTO ANTIOQUIA\ELECTRICO\T2 CONTROL DE VENTILACION .dwg

ORDEN DE PRODUCCIÓN: 27641-22
22-Q01 - BANCO DESINT. 30KVAR TRIFÁSICO A 220V
RESPONSABLE DEL PROYECTO: B. QUIROZ

VERSIÓN: 01
ESQUEMA: T2
HOJA:
DE: 110
FECHA DE IMPRESIÓN: 08-17-2023

0 1 2 3 4 5 6 7 8 9