

Copyright (C) Metalandes S.A.S. 2018 All Rights Reserved

The label, box and all information contained on this plane are property of Metalandes S.A.S. and may not be copied, used or distributed without the permission of Metalandes S.A.S.

DISEÑO PLANO: <b>J. FLOREZ</b>	FECHA: 27/04/2023
DISEÑO: <b>EDEMSA</b>	FECHA:



**METALANDES S.A.S**

CLIENTE: <b>EDEMSA</b>	ORDEN DE PRODUCCIÓN: <b>27641-21</b>
PROYECTO: <b>PUERTO ANTIOQUIA</b>	ESQUEMA: <b>SU1</b>
CONTENIDO: <b>UNIFILAR</b>	HOJA:
	RESPONSABLE DEL PROYECTO: <b>B. QUIROZ</b>
	DE: <b>72</b>
	FECHA DE IMPRESIÓN: 08-17-2023

RUTA DE ARCHIVO: D:\1.TEMP DIBUJO\2023\E\EDEMSA\OP 27641 TAB BAJA TENSION PUERTO ANTIOQUIA\ELECTRICO\SU1 UNIFILAR.dwg

0 1 2 3 4 5 6 7 8 9

A

B

C

D

E

F

**TRAF0 TRANSFERENCIA 8**

BARRAS DE COBRE  
482A(40x5mm)

CARGA INSTALADA=130kVA  
DEMANDADOS AL 80%=104kVA  
P01-ML PRINCIPAL DE BAJA TENSION  
3F,5H,220V

Analizador de  
Redes para  
Medición de  
Variables  
Eléctricas  
Cl. 0.5  
RS485

A.R.

3 TC  
400/5A  
CL. 0.5

1TC 400/5A  
CLASE 0.5

2N\*16  
SEÑAL DE CONTROL

3x(70-100)A  
Icu 25KA/240V  
Ajuste. Reg: 1

3x(112-160)A  
Icu 25KA/240V  
Ajuste. Reg: 0.95  
Regular a 152A

3x(35-50)A  
Icu 25KA/240V  
Ajuste. Reg: 0.5  
Regular a 50A

3x(112-160)A  
Icu 25KA/240V  
Ajuste. Reg: 0.95  
Regular a 152A

3x(112-160)A  
Icu 25KA/240V  
Ajuste. Reg: 0.95  
Regular a 152A

3x(22-32)A  
Icu 25KA/240V  
Ajuste. Reg: 1

DPS "DESCARGADOR DE  
SOBRETENSIONES TIPO 1+2"  
VAL-US-120/65/3+1-FM  
PHOENIX CONTACT, Up  
1500V, Corriente de rayo (10/350)  
12,5KA x Polo , corriente máxma  
(8/20) 80KA

22-Q01 - BANCO DESINT.  
30KVAR TRIFASICO A 220V

CONTENEDORES OFICINA  
45 KVA

CONTENEDORES ALMACEN  
15KVA

TALLER No1  
45KVA

TALLER No 2  
45KVA

RESERVAS NO EQUIPADAS  
TRIFASICAS

SPT

0 1 2 3 4 5 6 7 8 9

A

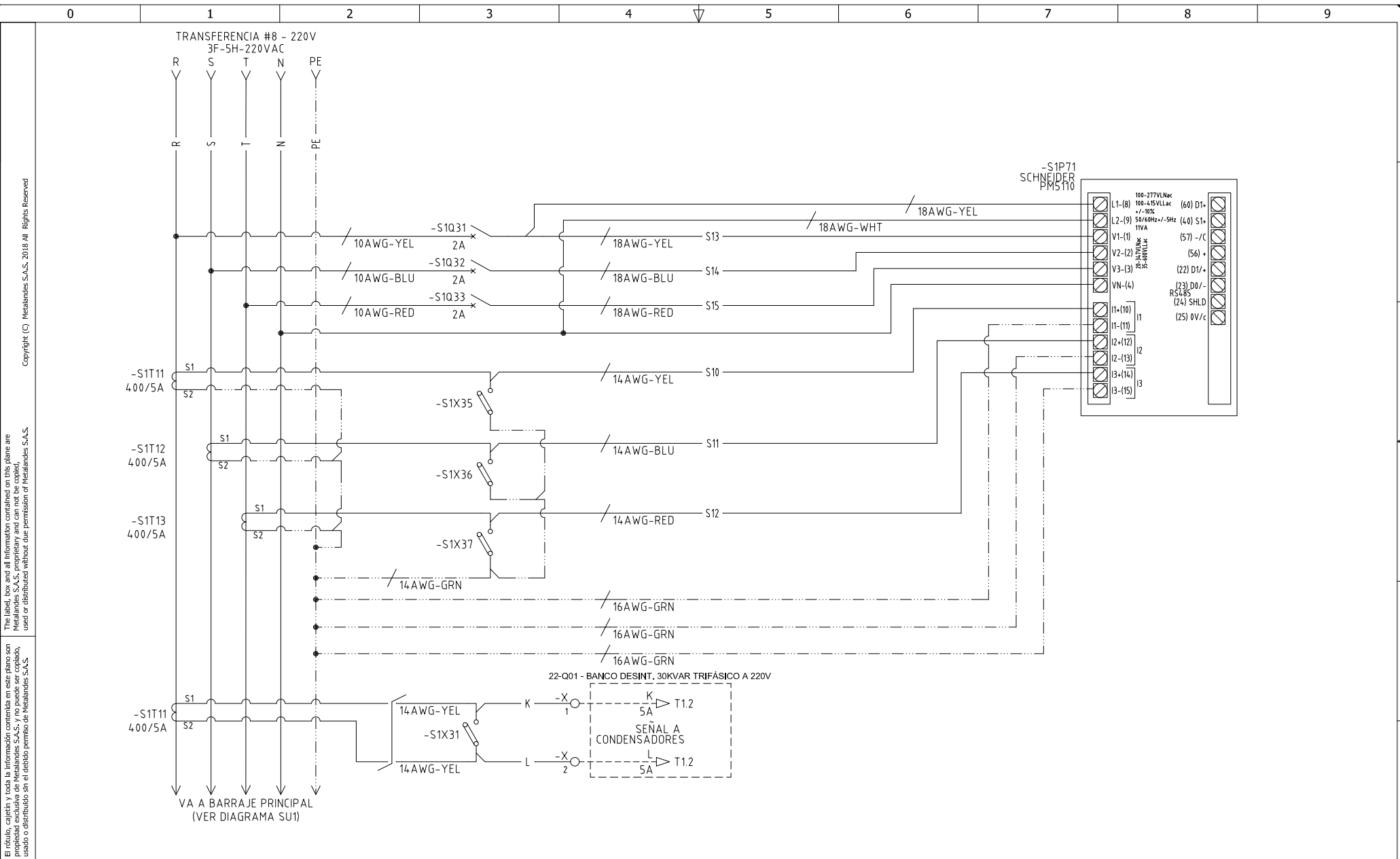
B

C

D

E

F



DISEÑO PLANO:	FECHA:
J. FLOREZ	27/04/2023
DISEÑO:	FECHA:
EDEMSA	



**METALANDES S.A.S**

CLIENTE: EDEMSA	ORDEN DE PRODUCCIÓN: 27641-21
PROYECTO: PUERTO ANTIOQUIA	ESQUEMA: S1
CONTENIDO: ANALIZADOR DE REDES	HOJA:
	DE: 90
	FECHA DE IMPRESIÓN:
	08-17-2023

RUTA DE ARCHIVO: D:\1.TEMP DIBUJO\2023\E\EDEMSA\OP 27641 TAB BAJA TENSION PUERTO ANTIOQUIA\ELECTRICO\S1 ANALIZADOR DE REDES.dwg