

0 1 2 3 4 5 6 7 8 9

A

B

C

D

E

F

A

B

C

D

E

F

16-L01-TAB ML PPAL
284KVA BT 3F 5H 440V

CARGA INSTALADA=45kVA
DEMANDADOS AL 100%=45kVA

L02-ML LIGHTING DE BAJA TENSION
3F,5H,440V

Analizador de Redes para Medición de Variables Eléctricas
Cl. 0.5 RS485

A.R.

3x(56-80)A
Icu 25KA/440V
Ajuste. Reg: 1

3 TC
50/5A
CL. 0.5

BARRAS DE COBRE
274A (15x5mm) Icc 15 KA

1x25A
Icu 25KA/440V

1x25A
Icu 25KA/440V

1x25A
Icu 25KA/440V

1x25A
Icu 25KA/440V

1x25A
Icu 25KA/440V

1x25A
Icu 25KA/440V

1x25A
Icu 25KA/440V

1x25A
Icu 25KA/440V

1x25A
Icu 25KA/440V

1x25A
Icu 25KA/440V

3x(22-32)A
Icu 25KA/440V

DPS "DESCARGADOR DE SOBRETENSIONES TIPO 1+2"
VAL-US-277/40/3+1-FM
PHOENIX CONTACT, Up
1500V, Corriente de rayo (10/350)
12KA x Prob., corriente máxima (8/20) 80KA

REFLECTORES LED
CTO 1

REFLECTORES LED
CTO 2

REFLECTORES LED
CTO 3

REFLECTORES LED
CTO 4

REFLECTORES LED
CTO 5

REFLECTORES LED
CTO 6

REFLECTORES LED
CTO 7

REFLECTORES LED
CTO 8

REFLECTORES LED
CTO 9

RESERVAS NO EQUIPADAS TRIFASICAS

SPT

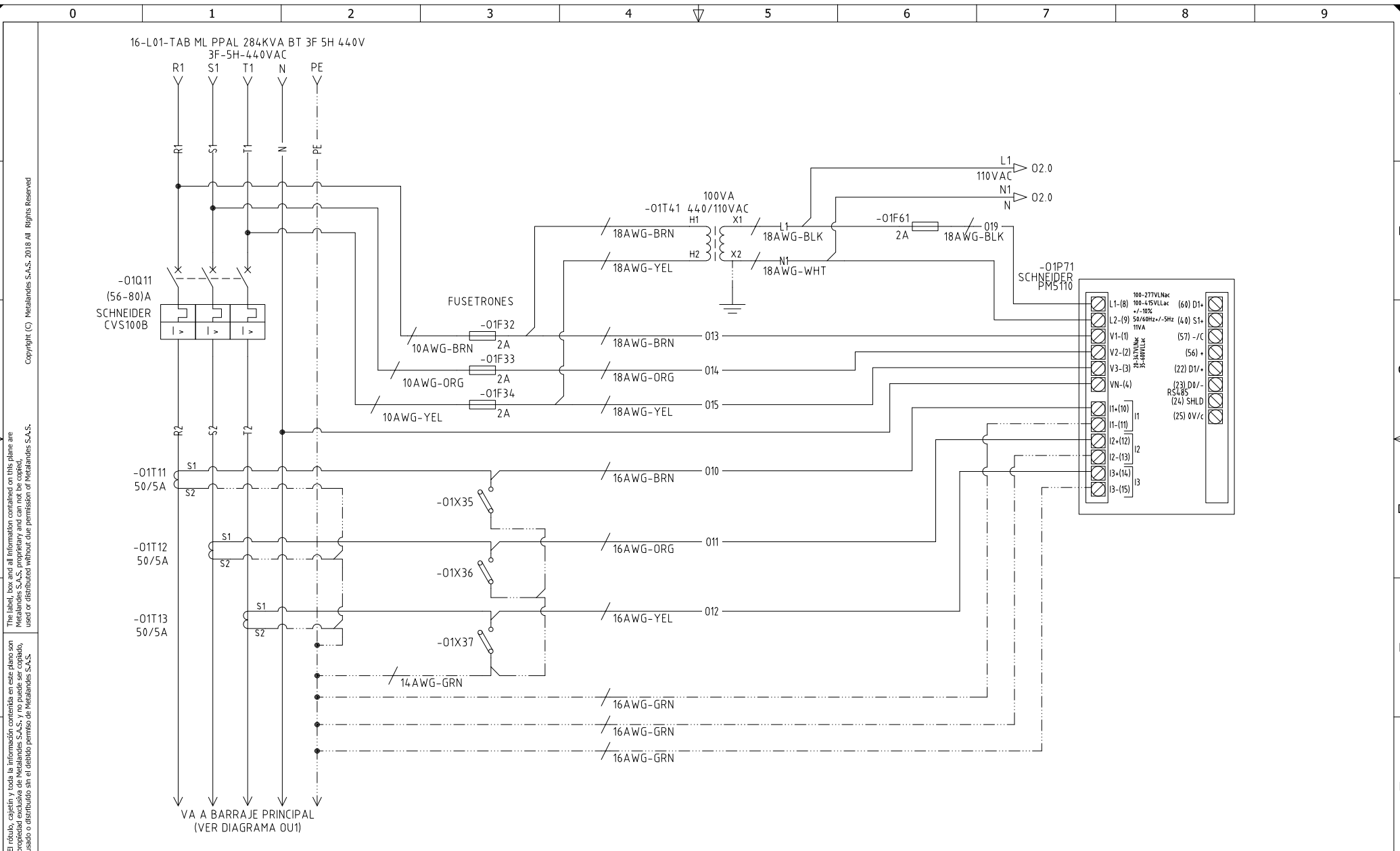
DISEÑO PLANO: J. FLOREZ	FECHA: 27/04/2023
DISEÑO: EDEMSA	FECHA:



METALANDES S.A.S

CLIENTE: EDEMSA	ORDEN DE PRODUCCIÓN: 27641-17	VERSIÓN: 01
PROYECTO: PUERTO ANTIOQUIA	L02-TAB ML 45KVA	ESQUEMA: OU1
CONTENIDO: UNIFILAR	BT LIGHTING 3F 5H 440V	HOJA:
	RESPONSABLE DEL PROYECTO: B. QUIROZ	DE: 72
RUTA DE ARCHIVO: D:\1.TEMP DIBUJO\2023\E\EDEMSA\OP 27641 TAB BAJA TENSION PUERTO ANTIOQUIA\ELECTRICO\OU1 UNIFILAR.dwg		FECHA DE IMPRESIÓN: 08-17-2023

0 1 2 3 4 5 6 7 8 9



The label, box and all information contained on this plane are property of METALANDES S.A.S. and may not be used, copied, used or distributed without the permission of METALANDES S.A.S.

DISEÑO PLANO:	FECHA:
J. FLOREZ	27/04/2023
DISEÑO:	FECHA:
EDEMSEA	



METALANDES S.A.S

CLIENTE: EDEMSEA
PROYECTO: PUERTO ANTIOQUIA
CONTENIDO: ANALIZADOR DE REDES
RUTA DE ARCHIVO: D:\1.TEMP DIBUJO\2023\E\EDEMSEA\OP 27641 TAB BAJA TENSION PUERTO ANTIOQUIA\ELECTRICO\01 ANALIZADOR DE REDES.dwg

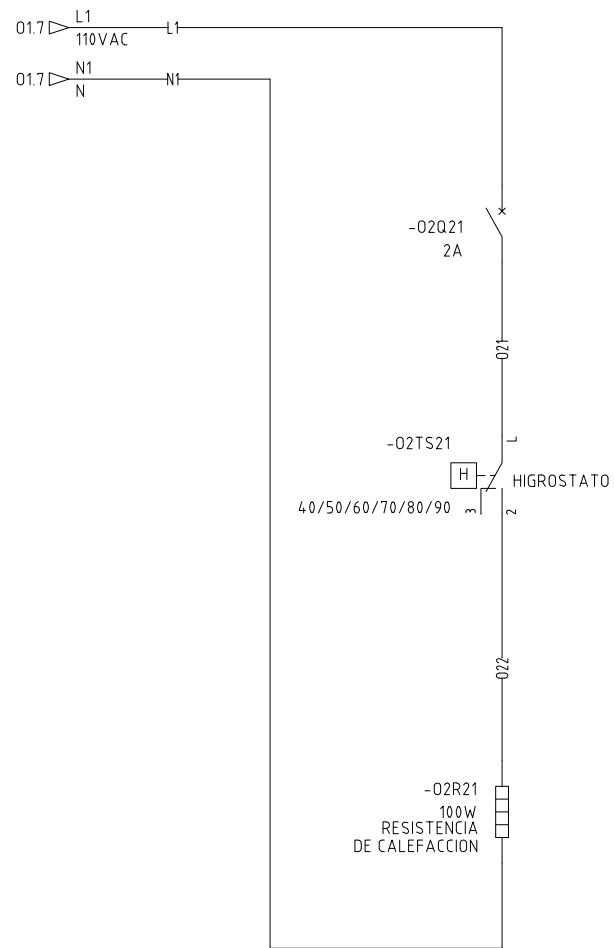
ORDEN DE PRODUCCIÓN: 27641-17
L02-TAB ML 45KVA BT LIGHTING 3F 5H 440V
RESPONSABLE DEL PROYECTO: B. QUIROZ

VERSIÓN: 01
ESQUEMA: 01
HOJA:
DE: 84
FECHA DE IMPRESIÓN: 08-17-2023

Copyright (C) Metalandes S.A.S. 2018 All Rights Reserved

The label, box and all information contained on this plane are property of METALANDES S.A.S. and may not be copied, used or distributed without the permission of Metalandes S.A.S.

El rótulo, cajetín y toda la información contenida en este plano son propiedad de METALANDES S.A.S. y no pueden ser copiados, usados o distribuidos sin el debido permiso de Metalandes S.A.S.



DISEÑO PLANO: J. FLOREZ	FECHA: 27/04/2023
DISEÑO: EDEMSA	FECHA:



CLIENTE: EDEMSA	ORDEN DE PRODUCCIÓN: 27641-17
PROYECTO: PUERTO ANTIOQUIA	ESQUEMA: O2
CONTENIDO: CONTENIDO 1	RESPONSABLE DEL PROYECTO: B. QUIROZ
	HOJA: DE: 119
	FECHA DE IMPRESIÓN: 08-17-2023

RUTA DE ARCHIVO: D:\1.TEMP DIBUJO\2023\1\EDEMSA\OP 27641 TAB BAJA TENSION PUERTO ANTIOQUIA\ELECTRICO\O2 CONTROL DE TEMPERATURA.dwg